

核能一廠109年運轉員執照測驗筆試試題及答案

科目：一、緊急及異常狀況操作

時間：109年9月10日 11：00～17：00

一、選擇題共14題（單選），每題1分，答錯不倒扣。

1. 下列有關用過燃料池襯板（LINER）洩漏偵測之敘述，何者正確？
- A. 當任一支洩漏偵測器浸水導通時，反應器三樓控制盤及控制室皆會有警報出現。
 - B. 洩漏收集瓶發現洩漏水後，必須登錄時間及通知環化組分析是否有放射性。
 - C. 反應器二樓東南側有 11 支及西南側有 8 支洩漏偵測器。
 - D. 由反應器三樓控制盤即可得知是哪一支洩漏偵測器動作。

答：C

2. 下列有關柴油發電機之敘述，何項組合最完整正確？
- I. 第五號柴油機有兩台起動空壓機，兩台空壓機不得同時運轉。
 - II. EDG 為二行程引擎，第五台柴油機為四行程引擎。
 - III. EDG 的控制室 Permissive to Idle Key Switch 功能為允許控制室及現場將柴油機 Idle Start。
 - IV. EDG 的 Local Panel 上 Ready to load 燈亮表示柴油機轉速 $> 850\text{rpm}$ 且電壓 $> 95\%$ 。
- A. I、II、III、IV
 - B. I、II、III
 - C. I、II、IV
 - D. I、III、IV
 - E. II、III、IV

答：A

3. ATTS 系統，H21-P084 盤控制電源來自？

- A. 125VDC 分電盤 1A CKT 4
- B. 125VDC 分電盤 2A CKT 4
- C. RPS-A
- D. RPS-B

答：C

4. 有關新增燃料池冷卻系統，下列敘述何者正確？

- A. 二次測冷卻水使用除礦水。
- B. 使用板式熱交換器，一次側 LINE UP 完成啟動後，再啟動二次側。
- C. PRM D11-P019 開關正常置於 AUTO，二次側系統啟動後，取樣泵會自動起動。
- D. 一次側冷卻循環泵從用過燃料池溢流到 Skimmer surge tank 取水。

答：C

5. 反應器廠房排氣高輻射，技術規範規定跳脫設定？

- A. ≤ 100 mSv/hr
- B. ≤ 10 mSv/hr
- C. ≤ 1 mSv/hr
- D. ≤ 0.1 mSv/hr

答：C

6. 下列敘述何者正確？

- A. CS LEG PUMP 只提供 CS 出口管路充水用。
- B. CS A/B 出口各有一出口低壓警報。
- C. RHR 系統無出口低壓力警報。
- D. 充水泵故障，低壓警報出現時可手動開啟 V-E21-F044A/V-106-275A 或

V-E21-F044B/V-106-275B 充水，使警報復歸後關閉。

答：D

7. 爐水淨化再循環泵跳脫條件為何？

- A. 進口隔離閥(內側或外側)不在全開位置。
- B. 泵出口流量小於 20 gpm。
- C. 除礦器高壓差 >30 PSID。
- D. 非再生式熱交換器出口高溫 140°F 。

答：A

8. 自由場(重機廠房旁之花圃)地震儀之觸發設定值為何？

- A. 0.02g
- B. 0.01g
- C. 0.025g
- D. 0.0025g

答：D

9. 下列何者是廠用海水系統進水口添加次氯酸鈉的目的？

- A. 防止結構、設備與渠道之腐蝕。
- B. 防止結構、設備與渠道之沖蝕。
- C. 防止海生物滋生而黏附於結構、設備與渠道表面。
- D. 防止熱交換器/冷凝器之管子腐蝕。

答：C

10. RHR 系統 A 串運轉在停機冷卻模式，若反應爐水位因故降至 1 階水位(L-1) 以下，則下列對於 RHR 系統反應之敘述，何者正確？

- A. 繼續維持停機冷卻模式運轉。
- B. 自動切換至注水 (LPCI) 模式運轉。

- C. E11-F008/009 會自動關閉。
- D. E11-F006A 會自動關閉。

答：C

11. 下列有關寒水機之敘述，何者為誤？

- A. 起動 WC-6 前，須先起動冷卻水塔風扇 CT-11A 或 CT-11B。
- B. 冷卻水泵 P-144A/B 水源來自生水管路。
- C. AH-10、AH-11、AH-13 的寒水來自 WC-11/12。
- D. WC-13/14 接到起動信號後，先自動檢查扇門(壓縮機進口) 的開度於 0%，然後起動油泵，確定油壓建立後，再經 20 秒起動壓縮機。

答：D

12. 下列有關 CABLE VAULT 敘述何者錯誤？

- A. 區域有二氧化碳和消防水消防設備。
- B. 進出要刷門禁，聽到二氧化碳即將放射廣播必須快速離開。
- C. 區域通風來自 S3/E38。
- D. 防火門開啟時，控制室會出現警報。
- E. 發生火災時，須進入替代停機操作程序書。

答：C

13. 以下何者不是目前廠內使用中的儀用空壓機之冷卻水來源？

- A. CSCW A 串
- B. CSCW B 串
- C. 大修用空壓機冷卻水系統
- D. 生水系統供給冷卻水

答：A

14. 目前 RPV 長時間高水位狀況下，如反應爐與用過燃料池間閘門連通，H11-P603 CAVITY HI/LO LEVEL 警報設定值？

- A. $Hi \geq 0\text{cm}$, $Lo \leq -40\text{cm}$
- B. $Hi \geq -10\text{cm}$, $Lo \leq -30\text{cm}$
- C. $Hi \geq 0\text{cm}$, $Lo \leq -30\text{cm}$
- D. $Hi \geq -10\text{cm}$, $Lo \leq -40\text{cm}$

答：B

二、測驗題共7題，每題3分。

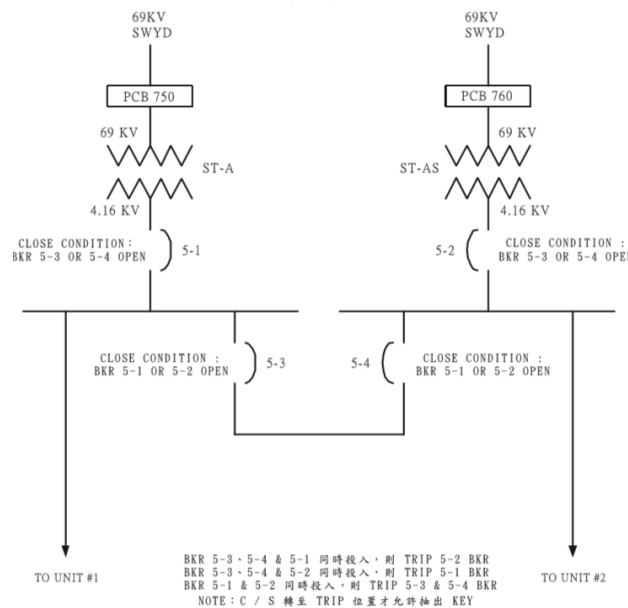
1. 因應目前 RPV 長時間高水位狀況下，核一廠強化改善那些原有反應爐之監視水位儀?請簡述其變動?

答：

- A. RPV Flange 區域水位儀 LT-C31-N004A：使用固定參考水柱。
- B. RPV Flange 以上 6.8m 區域水位儀 LT-C31-N004B:使用固定參考水柱。電源迴路由 INVERTER C31-IN001S 供電，改 PDP-SUPS-1B CKT-21 電源。
- C. Flooding Range LT-B21-N027 水位儀:擴大監測範圍由 RPV-ZERO 以上 1300cm 至 2537cm。更動水位傳送器之參考水柱與 Chamber。

2. 請繪圖說明 69kV 外電連接至兩部機之迴路，並簡述其相關斷路器之連鎖?

答：



3. 第 5 台柴油機引擎停機條件有那些？請標示機組 4.16 kV Bus #3 或 Bus #4 低電壓時，不會跳脫柴油機，但會引起控制室警報的條件？

答：

- a. 超速 (1380 rpm, 三選二)
- b. 潤滑油低壓力 ($<4.5\text{kg/cm}^2$, 三選二)
- *c. 引擎冷卻水出口高溫度 ($>95^\circ\text{C}$)
- *d. 增壓空氣冷卻水出口高溫度 ($>57^\circ\text{C}$)
- *e. 燃油日用槽低液位 ($<0.266\text{m}$)
- *f. 引擎冷卻水膨脹槽低液位 ($<0.073\text{m}$)
- *g. 增壓空氣冷卻水膨脹槽低液位 ($<0.073\text{m}$)
- *h. 活塞冷卻油低壓力 ($<4.5\text{ kg/cm}^2$)
- I. 柴油發電機電故障
 - *逆向電力 (32)
 - *電壓抑制之過電流 (51 V)
 - *負載不平衡 (60)
 - *發電機接地故障 (59N)
 - 差動 (87)
- *J. 壓下緊急停機按鈕 (控制室和現場控制盤)

備註：*代表若 LOCA 發生或一、二號機 Bus #3 或 Bus #4 低電壓時，不會跳脫柴油機，但會引起控制室警報。

4. 目前核一廠內配置多少台 480VAC 移動式柴油發電機，因應機組全黑或喪失最終熱沉時供電使用？請簡述其容量及提供那些設備需求？

答：

- A. 13 台 480Vac 柴油發電機。
- B. 每部機組分別有四台容量 500kW 柴油發電機固定配置於辦公廠房屋頂 EL.95 呎，提供機組緊要設備及 TSC 使用。二台容量 200kW 柴油發電機放置於防災器材貯庫 EL.18.9M，提供機組緊急時之備用。二台容量 200 kW 柴油發電機分別放置於 1 號廢料貯庫 EL.22.7M 及防災器材貯庫 EL.18.9M 提供 1、2 號廢料貯存庫使用。一台容量 400 kW 柴油發電機固定配置於#5 D/G 西側 EL.11.3M 提供 OSC 使用。

5. 當緊急或設備異常需要操作時，請寫出下列設備的所在位置？

- A. AH-49

- B. MOV-E11-F010
- C. SB-108-214 (本項不予計分)
- D. MO-104-289A
- E. RHR MCC B
- F. SB-108-206 (本項不予計分)

答：

- A. EDG#5 室
- B. TORUS CATWAY 東邊
- C. SBGTA 室
- D. CSCW 泵區域 Hx A-C 旁
- E. 反應器廠房 1 樓東北邊
- F. 反應器廠房三樓取樣圍牆內

6. 有那些放射性廢氣/廢液外釋流程輻射監測器警報動作時，控制室依程序書 D113.3 第 4.8 節執行通報作業？

答：

1. 氣體外釋部份：

- (1) 一號機廠房排氣煙囪
- (2) 二號機廠房排氣煙囪
- (3) 主煙囪排氣煙囪
- (4) 廢氣廠房排放口
- (5) 洗衣廠房排放口
- (6) 壹號貯存庫排放口
- (7) 貳號貯存庫排放口
- (8) 熱處理廠房排放口

2. 液體外釋部份：

- (1) 一號機廢液排放口
- (2) 二號機廢液排放口
- (3) 洗衣房廢液排放口
- (4) 壹號貯存庫廢液排放口
- (5) 廢海水集水槽排放口
- (6) 貳號貯存庫廢液排放口

7. 程序書 D503.4 中爐水淨化系統再循環泵跳脫，其可能原因有那些？

答：

- A. 隔離閥 MO-G33-F001 或 MO-G33-F004 未全開。
- B. 泵出口低流量 (<30 GPM)。
- C. 泵冷卻水 CSCCW 高溫度 >60°C (140°F)。
- D. 水泵馬達過載。
- E. 電源 SHOCK。
- F. RWCU 再循環泵馬達線圈高溫度 >65°C。

核能一廠109年運轉員執照測驗筆試試題及答案

科目：二、電廠系統

時間：109年09月10日 11：00～17：00

一、選擇題共20題（單選），每題1分，答錯不倒扣。

1. 若在控制室或柴油機廠房按下 STOP/EMERGENCY STOP 而備用柴油發電機仍繼續運轉，可採取那些方式停止其運轉，下列何項組合最完整正確？

- 1.於引擎機頭按下 STOP 手動閥。
- 2.於超速機構處，手動扳下超速動作機構。
- 3.關閉燃油供給閥。
- 4.調整調速機之速度設定轉至最小。

- A. 2、3
- B. 1、2、3、4
- C. 1、3
- D. 2、3、4

答：D

2. 下列有關 ESW 系統之敘述何者有誤？

- A. ESW PUMPA 台在 L-1 訊號發生時，若 3-1 BKR 處於 CLOSE 狀態下，將無法自動起動。
- B. 緊要海水泵起動後，出口壓力高於設定值(15psi)，若攔污清洗泵/迴轉攔污柵 1A/1B，控制開關在“AUTO”位置時，會自動起動。
- C. ESW PUMPA 台在 L-1 訊號發生時，自動起動且 V-104-374A 會自動開啟。
- D. ESW PUMPA 台在 L-1 或訊號發生時，必須 ESW AC/S 置 AUTO，泵才會自動起動。

答：A

3. 反應爐廠房排氣管放射偵測達到動作設定時會有何連鎖發生，試問那項是錯誤的？

- A. 每個控道有兩個跳脫單元，高指示跳脫單元表示高輻射，低指示跳脫單元表示儀器故障。
- B. 任一跳脫單元動作，不會產生警報於控制室。
- C. 控道 A 與 C，同時發生高指示跳脫或低指示跳脫時，將關閉及隔離反應爐廠房外側通氣閥，起動備用氣體處理系統 A，並關閉乾井側沖淨閥和通氣閥。
- D. 控道 B 與 D，同時發生高指示跳脫或低指示跳脫時，即關閉及隔離反應爐廠房內側通氣閥，起動備用氣體處理系統 B，並關閉乾井側沖淨閥和通氣閥。

答：B

4. SBLC 系統管路洩水，一律裝桶單獨處理其原因為何？

- A. 洩水量不多，不必回收。
- B. 裝桶後，回收處理方便。
- C. 因含硼液，洩水回收至 CST 有負面影響爐心水質與用過燃料池水質。
- D. 因儲存槽有加熱，洩水廢液高溫回收不易。

答：C

5. 下列有關洪瀉閥（DELUGE VALVE）的敘述何者錯誤？

- A. 開啟洪瀉閥前之閘閥，首先要使膜片室（DIAPHRAGM CHAMBER）蓄壓，以避免水沖出。
- B. 除非火警，洪瀉閥之手動操作閥不得開啟，否則水立即沖出。
- C. 洪瀉閥動作後，將火災警報復歸，則洪瀉閥會自動復歸關閉。
- D. 洪瀉閥之電磁閥可由主火警偵測控制盤的 TOGGLE SWITCH 來隔離。

答：C

6. 有關區域輻射偵測器（ARM），下列敘述何者有誤？

- A. 若控制室任一 ARM 高輻射警報出現時，則現場亦會有警報聲響。
- B. ARM 發生高輻射時，須通知該區域人員撤退。
- C. ARM 發生高輻射時，須通知保健物理組現場量測輻射值及管制。

- D. 當任何 ARM 不可用時，必須通知保健物理組於該區域裝置可替代的輻射監視器，否則應每四小時現場實際偵測一次。

答：A

7. 有關 ODG(外部柴油機)，下列敘述何者正確？

- A. 機組正常時，如有需要可隨時改由外部柴油機提供設備電源。
- B. 其中 EDG-480V-10 係作為 EDG-480V-11/12/13 備援。
- C. 500KW 柴油發電機本身有一只饋電 ACB，柴油機啟動發電後會自動投入，柴油機停止後需至現場手動跳脫 ACB。
- D. 其中 EDG-480V-11/12/13 若需要可互相支援供電。

答：B

8. 有關 CS 系統盤面其泵 STOP sealed 白燈代表之意義與敘述，下列何者正確？

- A. CS 泵因自動信號起動後，運轉原因故將 CS 泵停止之後又再起動，則白燈會熄滅。
- B. CS 泵因自動信號起動後，若反應爐水位仍保持 L-1，則手動停止 CS 泵後，CS 泵會自動再度起動。
- C. CS 泵因自動信號起動後，若反應爐水位仍保持 L-1，且手動停止 CS 泵後，則白燈會亮，但手動可再起動。
- D. CS 泵因自動信號起動後，運轉員因故將 CS 泵停止之後又再起動，則白燈會熄滅。

答：C

9. 下列有關泵室循環海水泵 CWP 軸封/冷卻水系統敘述，何者為誤？

- A. 兩台水封冷卻水泵供水至屋頂水槽，自動控制水位選擇開關正常選在壓力開關(“PS”)位置。
- B. 若兩台水封冷卻水泵均故障，則必需手動起動沉水泵(sump p'p)補水至屋頂水槽。
- C. CWP 軸封/冷卻水系統之生水後備水源，於系統水壓過低時自動開啟壓力控制閥，將生水供給至 CWP 軸封/冷卻水系統。

D. CWP 軸封/冷卻水壓力低且維持 30 分，CWP 將會跳脫。

答：D

10. 電廠 4.16KV BUS DVP 設計，將 4.16KV BUS #3/#4 緊要匯流排改為兩段低電壓設定保護，並採用三選二邏輯以增進可靠度，下列何種狀況不會跳脫 TIE BKR 3-1/4-2？

A. BUS 電壓低於 89% + T.D.15 秒。

B. BUS 電壓低於 89% + T.D.60 秒。

C. BUS 電壓低於 69% + T.D.0.5 秒。

D. BUS 電壓低於 69% + T.D.60 秒。

答：A

11. 有關 CS 高壓馬達起動次數，下列敘述何者錯誤？

A. 非緊急時，馬達線圈與周圍溫度相同時可連續起動二次。

B. 馬達線圈在額定溫度時可起動二次。

C. 馬達線圈在額定溫度時起動，運轉 30 分鐘後才可再起動。

D. 馬達線圈在額定溫度時起動但運轉不到 30 分鐘時，需等 60 分鐘才能再起動。

答：B

12. 電廠“SECONDARY CONTAINMENT TRAIN A/B PRESURE HI”警報出現原因下列何者為非？

A. 乾井雙重氣鎖門被開啟。

B. RX 5F BLOW OUT PANEL 被開啟。

C. RX 5F 西北側上方人員逃生口被開啟。

D. 反應器廠房人員進出雙重門一個被開啟。

答：D

13. 除役過渡階段前期的 1 號機，當冷卻海水由 2 號機供給時。下列敘述何者有誤？

- A. 1 號機 MCP-120-3 盤廠用海水泵出口集管壓力低—低警報可能存在。
- B. 1 號機欲增加冷卻海水則須於 2 號機增加 V-104-205S 的開度即可。
- C. 1 號機 V-E11-68A/B 節流開啟時，1 號機廠用海水泵出口集管壓力低—低警報若不存在則可能出現。
- D. 2 號機節流關閉海水箱出口閥時，1 號機廠用海水泵出口集管壓力低—低警報若存在則可能消失。

答：B

14.下列有關 ASP 盤的敘述，何者錯誤？

- A. 要優先找電：現場起動-EDG A 或 5th，併聯供電至 4 KV BUS #3。
- B. RCIC-ASP 盤仍必須有值班員，因為上有反應爐水位計、TORUS 水位計及 CST 水位計相關資訊需獲知。
- C. RHR B LOOP 相關管閥必須在 RHR ASP 盤操作。
- D. ESWA 台及 CSCW A 台泵必須在現場手動起動。

答：C

15.SUPS 失電時，下列何者系統不會受到影響？

- A. MCP-120-14 地震偵測系統
- B. RPS
- C. RWCU
- D. CSCW

答：D

16.請說明燃料元件之定位之方式，下列何者錯誤？

- F. 燃料匣鎖緊裝置皆朝向控制棒中心。
- G. 燃料元件手把識別突面皆朝向控制棒。
- H. 燃料匣之間隔鈕皆朝向控制棒葉片。
- I. 燃料元件手把上編號皆由控制棒中心向內辨讀。

答：D

17.有關 CRHP 的自動反應與連鎖，下列何者信號不會引起外氣進口閥 B-1SA、B-1SB 自動關閉，過濾串加壓扇 F-1-SAF-1-SB 自動起動？

- A. PCIS Gr # 1
- B. PCIS Gr # 3
- C. PCIS Gr # 5
- D. 控制室正常外氣進口高輻射

答：C

18.除役過渡前期機組喪失所有正常廠用水時，啟動 ESW PUMP 的 LINE UP 操作，下列敘述何者有誤？

- A. 若 CSCW PUMP A 運轉中則先關閉 V-104-353A。
- B. 開啟 V-104-312A 供給 ESW PUMP A 冷卻水。
- C. 若 CSCW PUMP A 運轉中須開啟 V-104-374A 後起動 ESW PUMP A。
- D. 若 V-104-362A 或 V-104-362B 開啟則先關閉 V-104-362A 或 V-104-362B。

答：B

19.下列敘述何者正確？

- A. 乾式貯存系統的傳送護箱可裝填用過燃料 46 支。
- B. 乾貯作業吊運燃料時，燃料吊車操作僅需 1 名持照運轉人員執行即可。
- C. 燃料進出傳送護箱(TFR)時之燃料吊車吊桿操作模式需在 Dry_Storage ON 模式下。
- D. 傳送護箱頂部和燃料格架上方等高。

答：C

20.因應福島事故總體檢，貴廠已於一號機加裝用過燃料池水位儀器，下列何者敘述不正確？

- A. 水位監測有 3 個監測點，Level 1 已無法適當地提供站在用過燃料池操

作台上人員實質輻射屏蔽的水位。

B. 水位儀器與架設符合耐震設計 0.51g。

C. 水位儀器 A/B 串電源為 SWING BUS 3-4A。

D. 2 串皆不可用時，運轉值班人員監看燃料池水位變化趨勢，並於每 4 小時於表格上記錄燃料池水位資訊。

答：A 或 C

二、測驗題共 10 題，每題 3 分。

1. 試簡述消防水補到用過燃料池冷卻系統途徑？（至少寫出 6 種）答：補水到用過燃料池冷卻系統途徑有：

(1) 由各機組反應器廠房五樓的消防水箱 (SA-378、SA-379、SA390、SA391) 接消防水帶注水到用過燃料池補水。

(2) 消防水車開進二次圍阻體接臨時管直接打水至用過燃料池補水。

(3) 由廠房內消防系統經 BCSS 水泵打水到用過燃料池補水。

(4) 由廠房外消防栓接消防水帶經 BCSS 系統打水到用過燃料池補水。

(5) 由廠房外消防水車或水泵接臨時管經 BCSS 系統打水到用過燃料池補水。

(6) 消防水車 (乾華溪、小坑溪) 抽水接臨時管 (消防水帶) 經 BCSS 系統打水到用過燃料池補水。

(7) 消防水車 (海岸線) 抽海水接臨時管 (消防水帶) 經 BCSS 系統打水到用過燃料池補水。

(8) 利用常備硬管式消防注水或噴灑管路直接補水用過燃料池。

2. 緊急柴油發電機 1A/1B 的 FAIL TO RUN 及 FAIL TO START 警報原因為何？

答：

(1) FAIL TO RUN：SPEED \geq 200 RPM + TD 13 SEC 未達 850 RPM 時提供 ALARM。

(2) FAIL TO START：起動後 + TD 5 SEC, EDG 轉速未達 200 RPM。

3. 控制室通風系統空氣進口流程電動隔離閥 (B-1-SA/B-1-SB、B-3-SA/B-3-SB)

故障時如何處理？

答：

空氣進口流程上有隔離閥喪失自動隔離功能時，若該流程上有隔離閥在關閉且切電，則視為隔離功能是可用的；空氣進口流程上有隔離閥喪失自動隔離功能，須每 31 天驗證該流程是在隔離狀態。

4. 請問 Tie Breaker 3-1 若突然開啟，有那些設備會被引動而自動起動？(3分)

答：

- (1) ESW A 串
- (2) CSCW A 串
- (3) WC -3 或 WC-5
- (4) SBGT A
- (5) CRHP 過濾串 F-1-SA 及 F-1-SB

5. 請問(1)貴廠各機組有幾個 SWING BUS？(2)每一 SWING BUS 上之正常及後備電源為何？(3)如何自動切換？(4)列出該 BUS 上之負載？

答：

- (1) SWING BUS 3-4A & 3-4B。
- (2) 正常時 SWING BUS 3-4A 由 480V PC 3A 供電，後備電源由 480V PC 4A 供電，SWING BUS 3-4B 由 480V PC 4A 供電，後備電源由 480V PC 3A 供電。
- (3) 當正常電源斷電時，後備電源於 1.25~2 秒內自動投入，等正常電源恢復時，後備電源於 2 分鐘後自動跳脫而正常電源自動投入。
- (4) SWING BUS 3-4A 之負載有：MCC 3A-1、MCC RHR A、氫氣 RECOMBINER POWER；SWING BUS 3-4B 之負載有：MCC 4A-1、MCC RHR B。

6. 除役過渡階段期間什麼條件會進入 RPV/一次圍阻體灌水？

答：

- (1) RPV 水位無法維持 -79CM 以上(燃料區水位儀)。
- (2) 經判斷確定正發生爐心熔毀。

7. 試寫出 SWP 自動跳脫原因及自動起動條件？

答：

自動跳脫原因：4.16KV BUS#1/#2 低電壓或泵進口壓力 < 0.06

kg/cm²。

自動起動條件： 泵進口壓力 > 0.2 kg/cm² 且 4.16KV BUS #1/#2
電壓正常且 C/S 在 “STBY AFTER STOP” 位置。

8. 那些閥開關位置會造成 RHR 水泵跳脫，請說明？

答：會造成 RHR 水泵跳脫：(OR)

- (1) MOV-F004 未全開+MOV-F006 未全開。
- (2) MOV-F004 未全開+MOV-F008 全關。
- (3) MOV-F004 未全開+MOV-F009 全關。

9. LOCA (L-1) 信號出現時，請問爐心噴灑系統如何反應？(以 CS Loop “A”及匯流排有無失電均須加以分別說明)

答：

- (1) 4.16kv Bus 1 & 3 有電+LOCA 信號→CS PP“A”起動。
或 4.16kv Bus 1 失電+4.16kv Bus 3 復電+LOCA 信號+T.D.
5sec→CS PP“A”起動。
- (2) Rx Press < 500 psig→E21-F005A Auto Open。
- (3) CS Flow > 27 LPS→E21-F031A Auto Close。

10. 請說明二次圍阻體通風扇之起動連鎖與自動反應。

答：

- (1) 二次圍阻體隔離閥 SB-11、12、13、14，全開後，送風扇、排風扇才能起動。
- (2) 排風扇起動後送風扇才能起動。
- (3) 進口風門風扇起動自動開啟，風扇停止自動關閉。
- (4) PCIS 隔離信號出現（反應爐低水位，乾井高壓力或二次圍阻體通風出口高輻射。），各隔離閥關閉及全部送風和排風扇跳脫。
- (5) 運轉中風扇跳脫或出口流量低時，備用中風扇即自動起動。

核能一廠109年運轉員執照測驗筆試試題及解答

科目：三、共通專業知能

時間：109年9月10日 11：00～17：00

一、選擇題共6題（單選），每題1分，答錯不倒扣。

1. 依核一廠程序書 D1401「事故分類判定程序」，下列何項組合最完整正確？

- I. 電廠控制區內發現破壞裝置或暴力入侵，屬於緊急戒備事故。
- II. 撤離控制室導致電廠控制位置移轉至備用地點時，屬於廠區緊急事故。
- III. 用過燃料池水位低於用過燃頂端上方 0.3 公尺且無法在 60 分鐘內恢復，屬於全面緊急事故。
- IV. 緊要匯流排喪失所有廠外交流電源超過 15 分鐘(含)，屬於緊急戒備事故。

- A. I、III
- B. II、IV
- C. II、III
- D. III、IV
- E. I、II、III

答：A

2. 依核一廠程序書 D902「輻射防護標準」規定之敘述，下列何項組合最完整正確？

- I. 輻射劑量限值經廠長或其指定代理人批准後，每週之劑量得以視情況再提高，但每日最高劑量為 5 毫西弗。
- II. 女性工作人員經認定受孕後須主動通知保健物理組，且其後除非必要，應禁止進入管制區。
- III. 管制區內如發生空氣中放射性濃度 $300\text{Bq}/\text{M}^3$ ，不用戴呼吸防護面具，但一個星期內停留時間不得超過 40 小時。
- IV. 廠內某區之表面污染 α 值為 $100\text{Bq}/100\text{cm}^2$ ，該區域應屬高污染區。

- A. I、II、III、IV
- B. I、II、III
- C. I、III、IV
- D. II、III、IV
- E. II、IV

答： A

3. 某系統技術規範 LCO 相關狀況條件及所需行動說明如下表，假設該系統 Function X 於第 2 天零時故障，第 8 天修復，又於第 9 天零時故障；Function Y 於第 1 天零時故障，第 3 天修復，又於第 7 天零時故障，則該系統離開 LCO 的最後期限為何？

CONDITION	REQUIRED ACTION	COMPLETION TIME
A. One Function X train inoperable.	A.1 Restore Function X train to OPERABLE status.	7 days <u>AND</u> 10 days from discovery of failure to meet the LCO
B. One Function Y train inoperable.	B.1 Restore Function Y train to OPERABLE status.	72 hours <u>AND</u> 10 days from discovery of failure to meet the LCO
C. One Function X train inoperable. <u>AND</u> One Function Y train inoperable.	C.1 Restore Function X train to OPERABLE status. <u>OR</u> C.2 Restore Function Y train to OPERABLE status.	72 hours 72 hours

- A. 第 10 天以內
- B. 第 11 天以內
- C. 第 15 天以內
- D. 第 18 天以內

答： A

4. 請問依「核子反應器設施除役許可申請審核及管理辦法」，應檢送書面報告之

情事，下列何項組合最完整正確？

- I. 核子燃料、放射性廢棄物在設施內，或核子反應器內部組件在反應器廠房內吊運過程中發生意外。
- II. 機組有導致分裂產物障壁嚴重劣化，或進入未經分析且嚴重影響設施安全之情事。
- III. 因測試需要而於事前計劃，導致特殊安全設施自動或手動引動。
- IV. 人員死亡或工安事故造成人員須送至設施外就醫。
- V. 已發布新聞或通知相關機關之事件，且該事件對民眾或設施內人員健康及安全有影響。

- A. I、II
- B. I、II、IV
- C. I、II、V
- D. II、III、IV
- E. III、IV、V

答：A

5. 請問技術規範針對偵測試驗定有寬延期限，此寬延後總時間期限為原規定期限時間的幾倍？

- A. 1.2 倍
- B. 1.25 倍
- C. 1.5 倍
- D. 1.75 倍

答：B

6. 於除役許可生效後需於_____年內完成除役工作，俾使廠址土地復原再利用。

- A. 20 年
- B. 25 年

- C. 30 年
- D. 35 年
- E. 50 年

答：B

二、測驗題共 3 題，每題 3 分。

1. 何謂 SERT? 請說明其作業管制程序。

答：

- A. 系統評估再分類與過渡(System Evaluation Reclassification and Transition)。
- B. 除役期間，配合除役計畫之規劃，針對電廠之系統設備，建立一套系統評估再分類與過渡 (SERT) 的程序，於進行系統分類時，提供研判準則及管制程序。透過專業團隊成立之 SERT 小組負責完成系統評估與分類，判定系統設備是否需維持運轉，或是可停止運轉進行除役，經電廠除役審查委員會(SDRC)審查同意或陳報主管機關(總處 or AEC)，確保電廠在安全的管制組態下，順利完成除役作業。

2. 請回答下列有關核一廠程序書 D906「輻射工作許可證作業程序」輻射管制問題：

- A. 進入電廠哪些地區工作前須申請輻射工作許可證(RWP)?
- B. 哪幾類 RWP 申請須簽會值班經理審核?
- C. RWP 審核後應張貼位置?

答：

- A. 進入下列區域須申請 RWP：
 - 1. 輻射區、高輻射區及極高輻射區。
 - 2. 污染區及高污染區。
 - 3. 空浮放射性區。
 - 4. 放射性物質區。
 - 5. 輻射情況不明區域。
- B. AAA 類 ALARA 或潛在危險工作及 AA 類高輻射或高污染工作。
- C. 輻射工作許可證之第一聯存輻射安全管制站，第二聯張貼於輻射安全管

制站，第三聯暫存主控制室(不須值班經理/主任簽章者則免)。

3. 請回答下列有關核一廠程序書 D1114.01「檢修、試驗及除役期間標示狀況管制」掛卡管制問題：

- A. 請說明藍卡及紅卡之差別？(1.5%)
- B. 指示卡持續掛卡滿多久時間需送申請單位評估是否繼續掛卡？(0.5%)
- C. 檢修或試驗完成，若指示卡遺失，應如何處置？(1.0%)？

答：

- A. 藍卡在使用與管制程序上均遵循紅卡(禁止操作卡)的一切規範，權威性與紅卡相同，差異僅在於使用的範圍不同，藍卡專用於運轉系統邊界管制作業，其他檢修作業則使用紅卡來進行作業管制。藍卡之卡片格式與紅卡相同，僅卡片底色不同，藍卡以藍色作為卡片底色。
- B. 6 個月。
- C. 作業負責人或其直屬工作主管須於指示卡登記網頁上執行消卡核對登記，方可視為該項工作已完成。