

97 年壓水式核子反應器運轉人員執照測驗
第一階段第一次基本原理筆試 試題_A 卷及解答
(試題_B 卷：為試題_A 卷前 25 題與後 25 題對調)

1 下列敘述，何者為正確？

- A. 安全閥在達略高於運轉壓力之設定值時開啟以發出警訊。
- B. 安全閥於壓力超過設定值時逐漸開啟，釋壓閥則在壓力達到設定值時，就會完全開啟。
- C. 釋放閥開啟排放至大氣時，閥內上游側的壓力將降低，下游側壓力將維持相同。
- D. 當控制閥幾乎完全打開時，最有可能因為閥座兩側有相當大的壓降，進而產生孔蝕現象。

答案：C

2 下列敘述，何者有誤？

- A. 止回閥係用來控制流體流動方向，並防止流體在系統內逆流。
- B. 為了確認運轉中系統的手動閥處於關閉狀態，運轉員應將手輪轉向開啟方向，直到聽見水流聲為止，再以正常施力關閥。
- C. 欲在現場檢查已洩壓靜態管路系統中，可試著將閥的手輪轉向關閉方向，並確認不能再轉動，以判別其手動閥是否全關。
- D. 運轉員調整迫緊略有洩漏的閥之迫緊格蘭後，試圖操作該閥，卻發現閥被卡住，可能係維修技術員將迫緊格蘭旋緊過度，導致閥桿卡住。

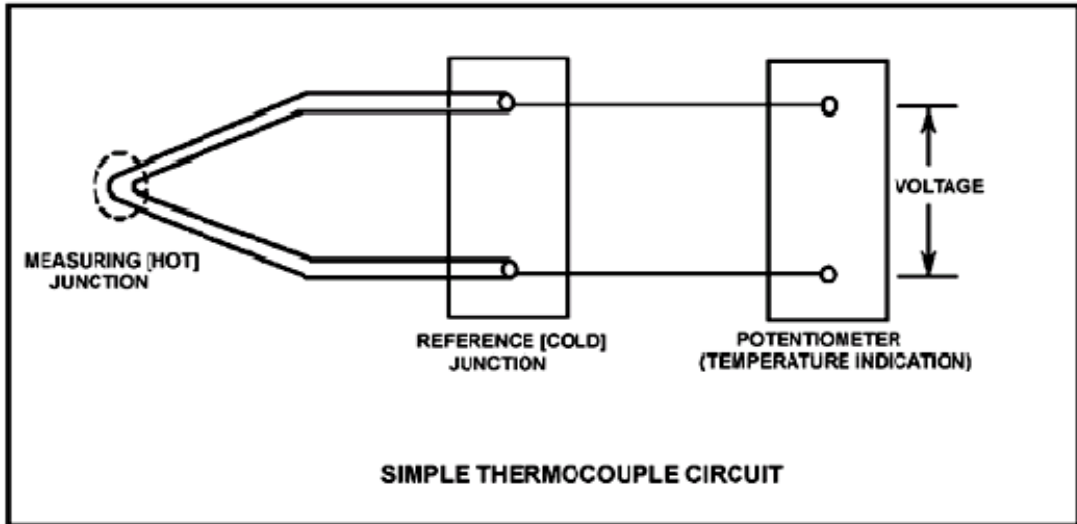
答案：B

3 請參照下面的熱電偶電路簡圖。

當量測與參考接合點溫度維持相同，倘若通風系統故障，造成溫度顯示儀板的溫度增加 10°F ，溫度指示值將……

- A. 不受影響。
- B. 增加 10°F 。
- C. 減少 10°F 。
- D. 無法預測如何變化。

答案：A

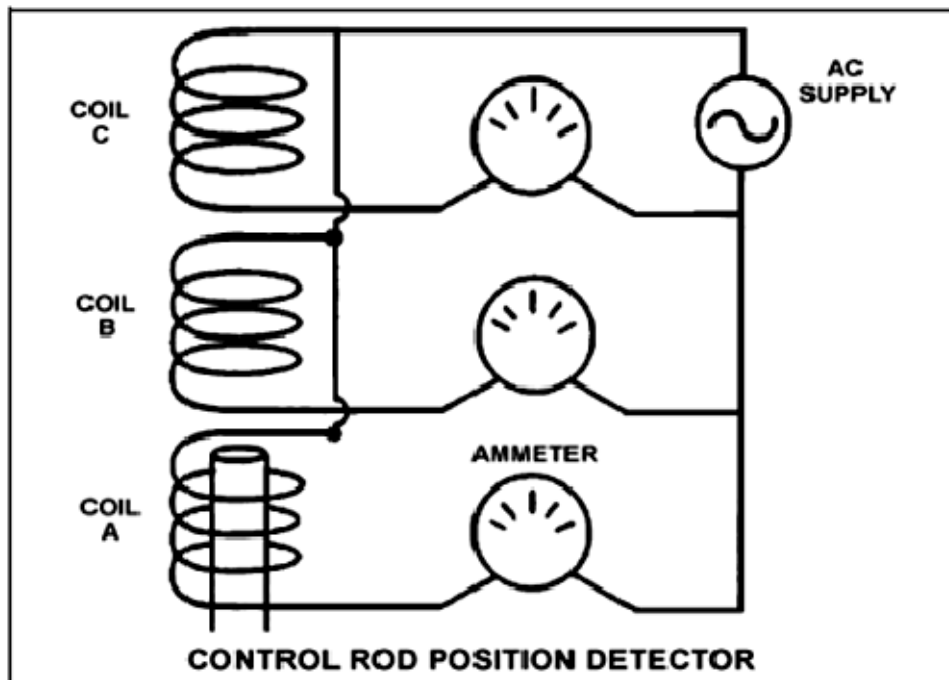


4 請參照下面的控制棒位置偵檢器簡圖。

連接交流電源的線圈，用來監測核子反應器的控制棒位置。線圈裝於反應爐蓋上的圓柱內，於控制棒抽出時，讓鋼製的控制棒驅動桿往上穿過線圈。目前如圖所示，控制棒驅動桿頂端，位於線圈 A 與 B 之間。將控制棒持續抽出至驅動桿頂端抵達線圈 C 的正下方。與線圈初始輸出電流相較，控制棒抽出後，線圈 A 的輸出電流將_____；線圈 B 的輸出電流將_____。

- A. 升高；升高
- B. 升高；降低
- C. 不變；升高
- D. 不變；降低

答案：D



5 使用在比例區運作的 BF3 充氣式偵檢器，係用以監控停機時的反應器功率。若

偵檢器氣體壓力完全喪失，此裝置指示值將會失效，並指向……

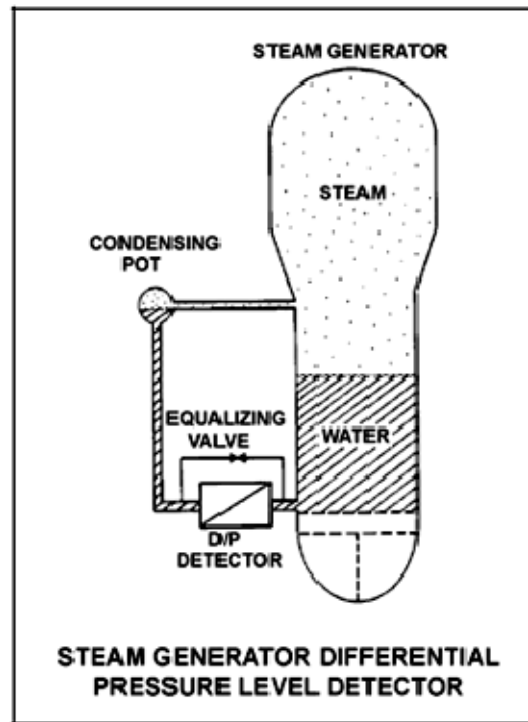
- A. 錶頭刻度之上 (upscale)。
- B. 錶頭刻度之下 (downscale)。
- C. 現值。
- D. 中間值。

答案：B

6 請參照下圖的蒸汽產生器，該蒸汽產生器裝有差壓水位計。下列何者將導致蒸汽產生器的指示水位大於實際水位？

- A. 蒸汽產生器壓力增加 50 psia。
- B. 變動水柱破裂且漏光。
- C. 參考水柱的部份水分閃化成蒸汽。
- D. 蒸汽產生器及參考水柱的周圍溫度降低 30°F。

答案：C



7 典型的流量控制器，採用_____控制法。

- A. 開回路(open-loop)
- B. 開-關(on-off)
- C. 閉回路(closed-loop)
- D. 外部調節(external regulating)

答案：C

8 緊急柴油發電機(D/G)為連接緊急匯流排的唯一電力來源，柴油發電機的調速器，直接偵測柴油發電機的_____，再調整柴油發電機的燃料流量，讓柴油發電機的_____維持相對穩定。

- A. 電壓；電壓

- B. 電壓；頻率
- C. 轉速；電壓
- D. 轉速；頻率

答案：D

- 9 一部柴油發電機，正單獨供電給某一被隔離的匯流排(electrical bus)，該柴油發電機之調速器，正處於單機(isochronous)運轉模式。如果匯流排上有大負載起動，發電機的頻率會……
- A. 在剛開始時降低，然後提高，並穩定在低於起始值處。
 - B. 在剛開始時降低，然後提高，並穩定在起始值處。
 - C. 在剛開始時降低，然後提高，並穩定在高於起始值處。
 - D. 不改變，無論在負載起動時還是起動之後。

答案：B

- 10 馬達驅動的離心泵，若在關閉出口閥與缺乏再循環流量下運轉一段時間後，將產生下列何種現象？
- A. 馬達沒有損壞，但泵過熱而可能受損。
 - B. 馬達沒有損壞，但泵超速而可能受損。
 - C. 泵沒有損壞，但馬達超速，馬達軸承(bearing)可能故障。
 - D. 泵沒有損壞，但馬達繞線(winding)可能因電流過大而故障。

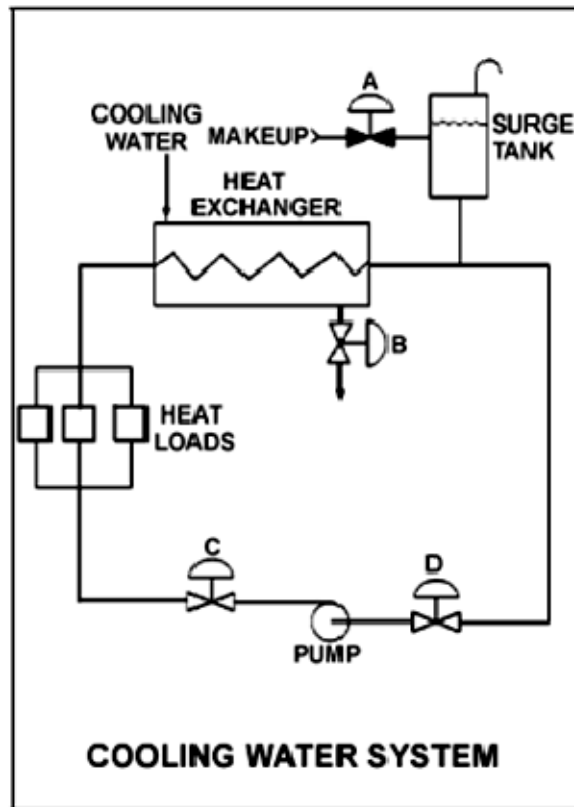
答案：A

- 11 下列何者為泵過流(runout)現象？
- A. 泵流量低。
 - B. 泵震動高。
 - C. 泵馬達電流低。
 - D. 泵出口壓力高。

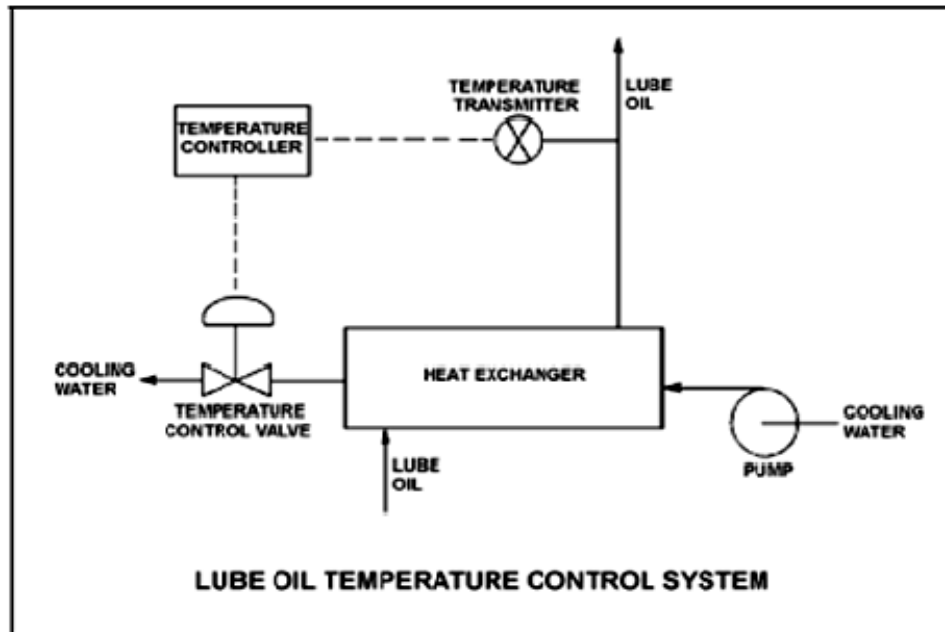
答案：B

- 12 請參照下圖的冷卻水系統。
- 下列何者會提高離心泵的可用淨正吸水頭(available NPSH)？
- A. 開啟調節槽(surge tank)補水閥「A」。
 - B. 節流關閉熱交換器冷卻水閥「B」。
 - C. 節流開大泵出口閥「C」。
 - D. 節流關小泵進口閥「D」。

答案：A



- 13 請參照下圖的潤滑油溫度控制系統。
 此泵原在溫度控制閥半開情況下運轉。若此溫度控制閥朝關閉方向調整，則系統之水頭損失將_____，而泵水頭將會_____。
- A. 增加；減小
 B. 增加；增加
 C. 減小；減小
 D. 減小；增加
- 答案：B**



14 馬達軸承若於馬達運轉時卡住，下列何種斷路器跳脫訊號，將導致相關的馬達斷路器跳脫？

- A. 低電壓訊號。
- B. 低頻訊號。
- C. 延時過電流訊號。
- D. 瞬間過電流訊號。

答案：C

15 提供核能電廠不同系統冷卻水之兩個相同 4160V 交流感應馬達離心泵，每具馬達額定馬力為 1000 hp，泵 A 之出口閥為全開，而泵 B 之出口閥為全關。若將兩馬達起動，則須經歷較長時間方能使馬達電流穩定的是馬達_____，而具有較高穩定馬達電流的是馬達_____。

- A. A；A
- B. A；B
- C. B；A
- D. B；B

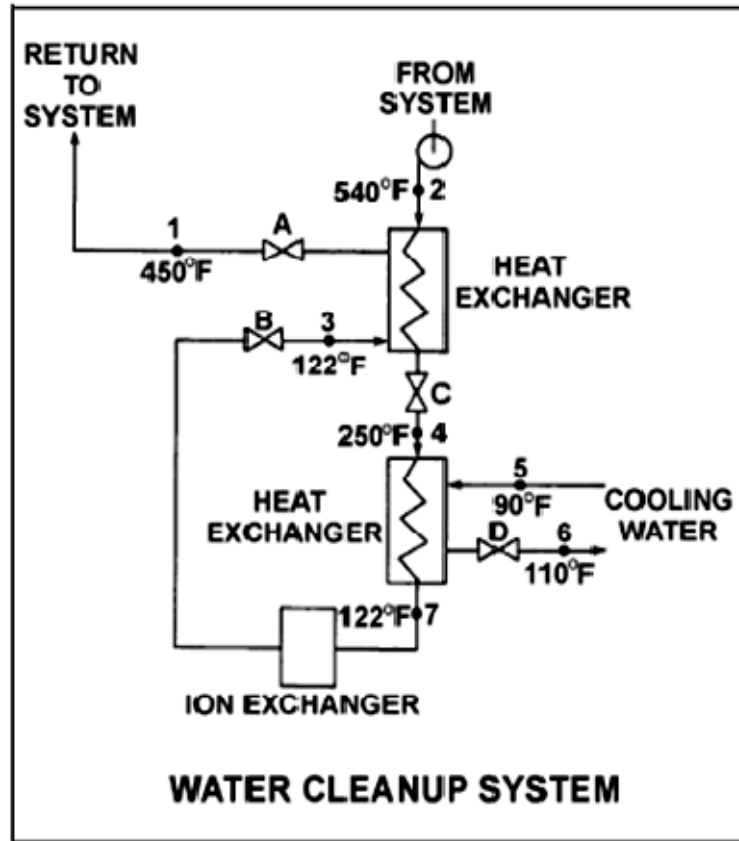
答案：A

16 請參照下圖的運轉中水淨化系統。

A、B 與 C 閥都是完全打開，D 閥打開 20% 開度，所有溫度均如圖所示。若將 D 閥快速開至 100% 開度，則……

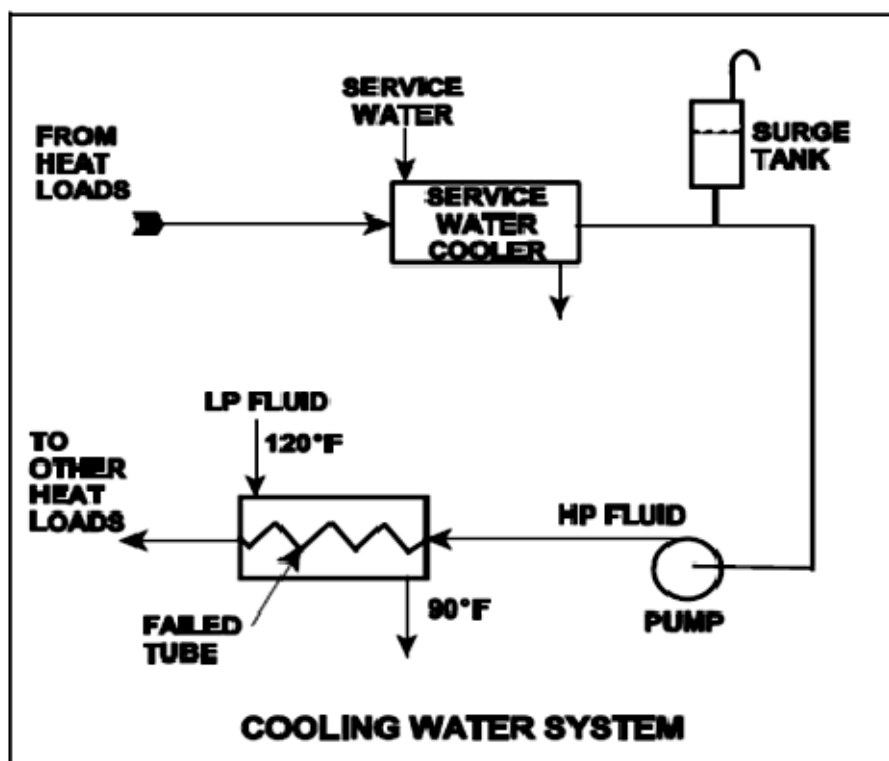
- A. 位置 3 的溫度會升高。
- B. 位置 4 的溫度會降低。
- C. 位置 5 的溫度會降低。
- D. 位置 7 的溫度會升高。

答案：B



- 17 請參照下圖的冷卻水系統。
 若箭頭所指的熱交換器管子破漏時，會發生下列何種現象？
- 高壓(HP)流體存量增加。
 - 低壓(LP)系統壓力降低。
 - 低壓(LP)系統溫度升高。
 - 調節槽(surge tank)的水位降低。

答案：D



- 18 根據導電度測量，某凝結水除礦器的除污因素(亦稱為除礦因素)為10。若導電度為 $20 \mu\text{mho}/\text{cm}$ 的凝結水流過此除礦器，則此除礦器出口處的凝結水導電度為何？
- $0.5 \mu\text{mho}/\text{cm}$
 - $2.0 \mu\text{mho}/\text{cm}$
 - $5.0 \mu\text{mho}/\text{cm}$
 - $10.0 \mu\text{mho}/\text{cm}$

答案：B

- 19 核能電廠採100%功率穩態運轉時，反應爐冷卻水系統發生大型積垢迸裂(crud burst)。不久後，運轉員開始記錄運轉中的冷卻水淨化離子交換器參數。假設運轉員沒有採取額外行動，往後數小時內的紀錄參數將顯示何種趨勢？
- 通過離子交換器的流量增加。
 - 離子交換器的差壓增加。
 - 離子交換器進口水流導電度增加。
 - 離子交換器出口水流導電度增加。

答案：B

- 20 一個開路的交流 4160 V 斷路器資料如下：

- 現場開啟/閉合的機械式標示牌指示開啟
- 斷路器的過電流跳脫指示牌於單相動作
- 電源端的電壓計指示為 4160 Vac
- 負荷端的電壓計指示為 0 volts

假設從斷路器開啟後，運轉員即沒有採取任何動作，下列何者可能是讓斷路器

跳脫開啟的原因？

- A. 接地故障引起自動斷路器跳脫。
- B. 控制電源喪失導致斷路器自動跳脫。
- C. 運轉員以正常方式在現場將斷路器跳脫。
- D. 運轉員以正常方式將斷路器遙控跳脫。

答案：A

21 下列敘述何者正確？

- A. 欲完全切斷電氣組件及其相關之控制及指示迴路時，組件斷路器應該搖出 (rack out)，且指示於「搖出」位置。
- B. 現場斷路器過電流跳脫指示牌係於斷路器過電流跳脫時動作，運轉員經確認跳脫狀況後即可手動復歸(reset)。
- C. 馬達所用的斷路器若失去控制電源，將導致無論斷路器的實際位置為何，馬達安培計將指向零。
- D. 斷路器失去控制電源將導致無法遙控跳脫斷路器，而且控制室無法顯示斷路器位置。

答案：D

22 480V 交流馬達控制中心透過斷路器與手動隔離開關供應負載。若要操作兩隔離裝置以將負載隔離，則在為了維修而將負載斷電與維修完成後負載復電時，下列何種順序將提供最高等級的人員安全保護？

斷電時

復電時

- A. 先將斷路器開啟 先將斷路器關閉
- B. 先將斷路器開啟 先將隔離開關關閉
- C. 先將隔離開關開啟 先將斷路器關閉
- D. 先將隔離開關開啟 先將隔離開關關閉

答案：B

23 下列敘述何者正確？

- A. 遲延中子由特定分裂產物的輻射衰變產生的中子，生成時為熱中子。
- B. 佔有超過 99% 的分裂中子為遲延中子。
- C. 相較於瞬發中子，在同一分裂生成的遲延中子，在緩和劑中需要較少的碰撞來變成熱中子，同時較不可能引起 U-238 核子分裂(忽略中子洩漏效應)。
- D. 比較同一分裂生成的遲延中子和瞬發中子，遲延中子較可能從爐心外洩。

答案：C

24 一部核子反應器於燃料週期初期以全功率運轉。一中子剛於共振能量 6.7 電子伏特(eV)下，被一 U-238 原子核吸收。

下列何者對於新形成 U-239 原子核的反應，以及此反應對過剩反應度 K_{excess} 之影響的描述，最有可能發生？

- A. 幾天內衰變成為 Pu-239，而增加 K_{excess} 。
- B. 幾天內衰變成為 Pu-240，而增加 K_{excess} 。

- C. 立即進行快分裂，而降低 K_{excess} 。
- D. 立即進行熱分裂，而降低 K_{excess} 。

答案：A

- 25 一部核子反應器於源階(啟動階)計數率為 40cps 的穩定值開始啟動。抽棒後經過一段時間，計數率穩定於 80cps。
若上述抽棒增加的總反應度為 $4.5\% \Delta K/K$ ，需增加多少正反應度，方能使反應器達到臨界？

- A. $1.1\% \Delta K/K$
- B. $1.5\% \Delta K/K$
- C. $2.2\% \Delta K/K$
- D. $4.3\% \Delta K/K$

答案：D

- 26 在欠緩和(undermoderated)的核子反應器爐心中，下列何者正確描述了緩和劑溫度增加對整體爐心反應度的效應？

- A. 將加入負反應度，因為更多中子在減速時被 U-238 在共振能量下吸收。
- B. 將加入負反應度，因為更多中子在減速時被緩和劑捕獲。
- C. 將加入正反應度，因為較少中子在減速時被 U-238 在共振能量下吸收。
- D. 將加入正反應度，因為較少中子在減速時被緩和劑捕獲。

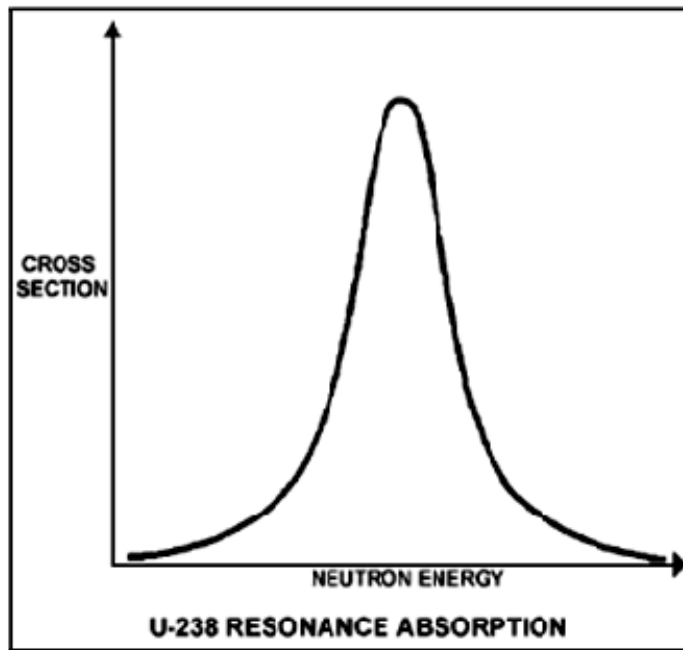
答案：A

- 27 一部核子反應器以 80% 功率穩態運轉，在 U-238 共振尖峰下，其微觀吸收截面(microscopic cross section)與中子能量的關係曲線如下圖所示。

若反應器功率降低至 60%，則曲線高度將_____，而曲線下的面積將_____。

- A. 增加；增加
- B. 增加；維持不變
- C. 減少；減少
- D. 減少；維持不變

答案：B



- 28 一部接近爐心壽命末期的核子反應器，以 50%穩態功率運轉，運轉員於此時插入一組控制棒 5 秒。假設汽機負載維持不變，反應器沒有急停。反應器的實際功率將穩定在_____，冷卻水溫度將穩定在_____。
- A. 初始功率處；初始溫度處
 B. 初始功率處；低於初始溫度處
 C. 初始功率下方處；初始溫度處
 D. 初始功率下方處；低於初始溫度處
- 答案：B**
- 29 一部核子反應器從冷停機狀態進行啟動中。RCS 於啟動後的升溫期間，微分控制棒本領(每插入 1 吋的 $\Delta K/K$ 值)變成_____；首組控制棒組(initial bank of control rods)完全抽出期間，微分控制棒本領變成_____。
- A. 較大負值(more negative)；較大負值，再成為較小負值
 B. 較大負值(more negative)；較小負值，再成為較大負值
 C. 較小負值(less negative)；在整個抽出期間都維持較大負值
 D. 較小負值(less negative)；在整個抽出期間都維持較小負值
- 答案：A**
- 30 分裂產物毒素能與所有其它分裂產物區別，係因為分裂產物毒素……
- A. 其生成與爐心分裂率成正比。
 B. 在最終反應器臨界後數千年，仍能維持放射性。
 C. 在某些爐心位置會抑制功率，在其它位置會導致尖峰功率。
 D. 從燃料丸散逸出來，並穿透護套上的針孔缺陷，進入反應器冷卻水。
- 答案：C**
- 31 反應器急停後，氙毒產生的負反應度將先增加，因為……

- A. 氙毒為碘-135 衰變而產生。
- B. 氙毒為鈾自發分裂而產生。
- C. 衰變移除的氙毒量減少。
- D. 重新結合而移除的氙毒量減少。

答案：A

32 核子反應器的新爐心為何置入可燃性毒物，來取代硼濃度較高的反應器冷卻水？

- A. 避免硼在正常運轉期間沈澱。
- B. 建立負值較大的緩和劑溫度係數。
- C. 降低硼酸溶液造成的中子通率分佈扭曲度。
- D. 藉由較高的燃料濃度以加入過剩反應度。

答案：B

33 一部核子反應器在起動期間取得的穩態條件如下：

控制棒位置(抽出單位)	計數率(CPS)
10	360
15	400
20	450
25	514
30	600
35	720
40	900

假設微分控制棒本領平均分佈，臨界時的控制棒位置應為何處？

- A. 50 抽出單位
- B. 60 抽出單位
- C. 70 抽出單位
- D. 80 抽出單位

答案：B

34 一部核子反應器在起動中達到稍微超臨界。抽出一小段控制棒以建立所欲起動率。假設反應器在抽出控制棒後，仍維持稍微超臨界，同時反應器功率維持在加熱起始點之下相當距離。

停止抽出控制棒後，反應器起動率起先降低，然後……

- A. 穩定於一正值。
- B. 轉變且緩慢增加。
- C. 穩定在零。
- D. 持續緩慢降低。

答案：A

35 核能電廠以 100% 功率運轉六個月，此時有一蒸汽管路破裂，造成反應器急停，大約經過 1 小時後，所有蒸汽產生器(S/G)都沖放(排空)。蒸汽產生器沖放造成反應器冷卻水系統(RCS)溫度降至 400°F，此時 RCS 開始加熱。已知下

列資料下，所有蒸汽產生器排空後 5 分鐘內，RCS 的平均加熱速率為多少？

反應器額定熱功率：2250 MWt

衰變熱：1.0%額定熱功率

反應器冷卻水泵輸入 RCS 的熱量：25 MWt

RCS 總流失熱量：忽略

RCS Cp: : 1.1 Btu/lbm-°F

RCS 存量(扣除調壓槽)：475,000 lbm

- A. 每小時 8 - 15°F
- B. 每小時 50 - 75°F
- C. 每小時 100 - 150°F
- D. 每小時 300 - 350°F

答案：D

36 若在核子反應器起動並接近臨界時，加入等量的正反應度，將導致平衡中子計數率出現_____的絕對值變化，每次達到新平衡中子通率所需的時間則_____。

- A. 較小；變短
- B. 較小；變長
- C. 較大；變短
- D. 較大；變長

答案：D

37 一儲水槽通氣到大氣中。該水槽位於海平面高度，內含 80°F 的水 100,000 加侖。水槽底部的壓力計讀數為 10.8 psig。請問水槽水位約為多少？

- A. 13 呎
- B. 17 呎
- C. 21 呎
- D. 25 呎

答案：D

38 核能電廠以全額定功率運轉。主汽機由一高壓(HP)汽機及一低壓(LP)汽機構成。

進入主汽機高壓汽機的蒸汽參數如下：

壓力：1,000 psia

蒸汽乾度：100%

離開高壓汽機的排放蒸汽壓力為 200 psia，然後送至汽水分離器/再熱器，並進入低壓汽機，此時的參數如下：

壓力：200 psia

溫度：500°F

主冷凝器的壓力為 1.0 psia。假設主汽機的各組件效率為 100%。

熱焓較高的蒸汽供應至主汽機的_____汽機；_____汽機的排汽經發現含水量較高。

- A. 低壓；低壓
- B. 低壓；高壓

C. 高壓；低壓

D. 高壓；高壓

答案：A

39 已知下列條件：

- 流經汽水分離器進口的飽和蒸汽-水混合物，其蒸汽乾度為 20%。
- 汽水分離器的除水效率為 100%。

汽水分離器將從 50 lbm 的蒸汽-水混合物移除多少水？

A. 10 lbm

B. 20 lbm

C. 30 lbm

D. 40 lbm

答案：D

40 請參照下圖中，兩個具釋壓保護機制的 1,000 ft³ 壓力槽。

兩個壓力槽均處於飽和狀態，溫度為 281°F，壓力約為 35 psig。壓力槽 A 裝滿飽和水，壓力槽 B 則是一半飽和蒸汽(乾度為 100%)、一半飽和水(乾度為 0%)。兩個壓力槽均以相同釋壓閥做為保護。

如果兩個釋壓閥開始以 0.1% 的設計流量洩漏，溫度較高的流體，首先離開壓力槽_____的釋壓閥；而且，若從兩個釋壓閥釋出 100 lbm 的流體，壓力槽_____的壓降較大。

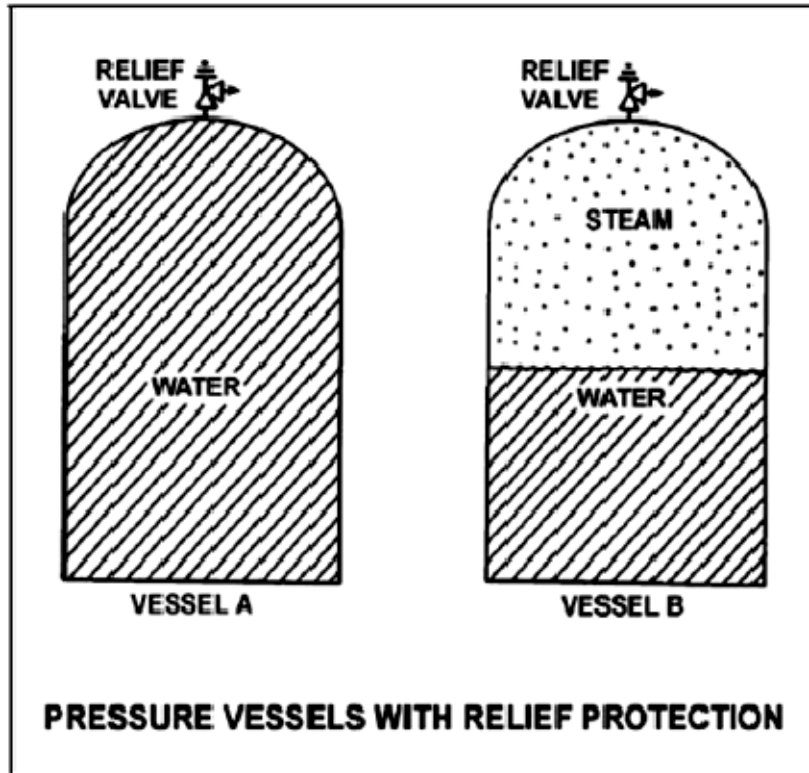
A. A；A

B. A；B

C. B；A

D. B；B

答案：D



- 41 核能電廠以全功率運轉，冷凝水次冷度為 0°F 。如果主冷凝器的冷卻水進口溫度升高 3°F ，核能電廠的整體熱效能將……
- 降低，因為主冷凝器真空劣化。
 - 增加，因為主冷凝器真空改善。
 - 降低，因為主冷凝器排熱量升高。
 - 增加，因為主冷凝器排熱量降低。

答案：A

- 42 兩個相同離心泵(CP)與兩個相同正排量泵(PDP)在一通氣儲水槽取水，並提供補水給冷卻水系統。這些泵能交互連結以提供多重組態。在單一泵排列(alignment)中，每泵將於系統壓力 1,000 psig 下供應 100 gpm。

已知下列資料：

離心泵 關斷水頭：1,500 psig

最大設計壓力：2,000 psig

正排量泵 最大設計壓力：2,000 psig

若系統壓力為 800 psig，下列何種泵組態將提供系統最高的補水流率？

- 一正排量泵與一離心泵串聯(離心泵供水至正排量泵)。
- 一正排量泵與一離心泵併聯。
- 兩離心泵串聯。
- 兩離心泵併聯。

答案：D

- 43 反應器因為其冷卻水系統(RCS)至蒸汽產生器(SG)的管路發生洩漏而停機。已知初始條件如下：

SG 壓力為 1,000 psig。
RCS 壓力為 2,200 psig。
RCS 平均溫度為 500°F。
RCS 至 SG 的洩漏率為 100 gpm。

如果 RCS 壓力降至 1,400 psig，電廠參數沒有其他變化下，RCS 至 SG 的洩漏率約為多少？

- A. 58 gpm
- B. 71 gpm
- C. 79 gpm
- D. 85 gpm

答案：A

44 功率階核能儀器依據算出的熱平衡調整到 100%。下列何者將導致反應器功率指示值高於實際功率？

- A. 用來計算熱平衡的飼水溫度比實際飼水溫度高 20°F。
- B. 計算熱平衡時遺漏了反應器冷卻水泵的熱輸入。
- C. 用來計算熱平衡的飼水流量率比實際飼水流量率低 10%。
- D. 計算熱平衡時遺漏了周圍熱損失的項目。

答案：B

45 核沸騰為什麼能改善核子反應器爐心的傳熱？

- A. 在燃料護套成核位置 (nucleation site) 形成的汽泡，可透過傳導形式傳送更多熱。
- B. 在燃料護套成核位置 (nucleation site) 形成的汽泡促使局部輻射傳熱，並允許以對流方式傳送更多熱。
- C. 熱以顯熱(sensible heat)及冷凝潛熱兩方式自燃料棒移出，熱量再透過輻射熱傳直接傳送至冷卻水。
- D. 熱以顯熱(sensible heat)及蒸發潛熱兩方式自燃料棒移出，汽泡移動造成冷卻水迅速混合。

答案：D

46 反應器冷卻水系統(RCS)以 60°F/hr 的降溫率，利用自然循環冷卻減壓時，RCS 次冷度於何處最小？

- A. 反應爐頂部。
- B. RCS 迴路熱端。
- C. RCS 迴路冷端。
- D. 反應器爐心。

答案：A

47 下列何者說明了爐心旁通流的功能？

- A. 避免反應爐壁溫差過大。
- B. 避免硼沈澱在爐心調節區(baffle area)。
- C. 用來量測爐心流量。

D. 用來冷卻各種反應爐內部組件。

答案：D

48 核能電廠於幾分鐘前喪失外電，造成反應器急停、所有反應器冷卻水泵停止運轉。反應器冷卻水系統(RCS)如今正形成自然循環水流。

運轉員採取下列那項動作時，將增加 RCS 的自然循環流率？

- A. 在 RCS 建立並維持飽和狀態。
- B. 在反應爐產生並維持汽泡。
- C. 建立並維持高於 RCS 壓力的蒸汽產生器壓力。
- D. 建立並維持蒸汽產生器水位高度到正常運轉的範圍。

答案：D

49 請參照下圖中，處於爐心壽命初期的燃料棒與冷卻水流通道。

已知下列初始爐心參數：

反應器功率 = 50%

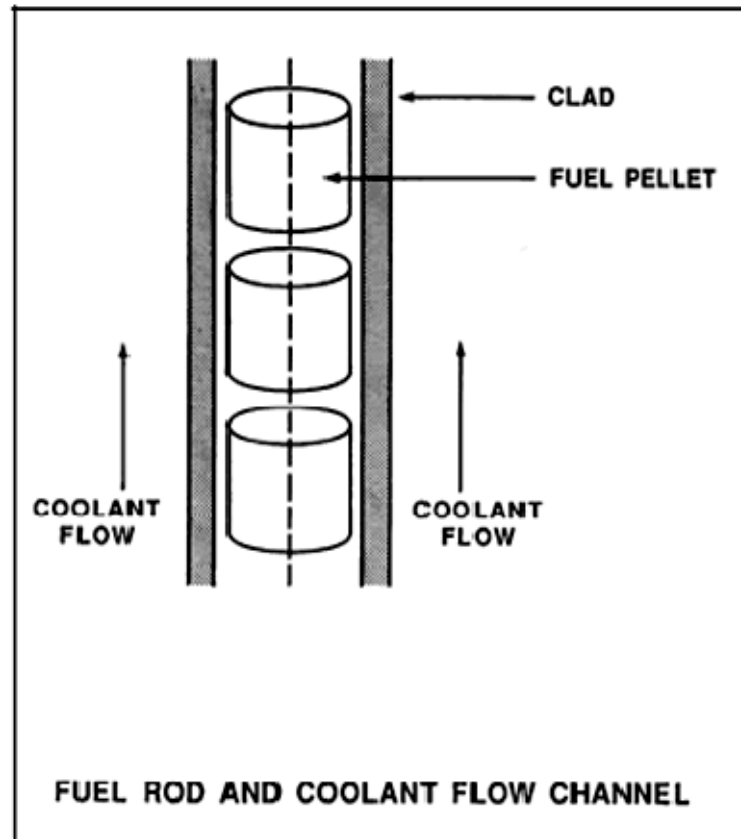
$T(\text{coolant}) = 550^{\circ}\text{F}$

$T(\text{fuel centerline}) = 2,750^{\circ}\text{F}$

在爐心壽命末期時，若燃料對冷卻水之總熱傳導係數增加一倍，則燃料中央溫度將是下列何者？(假設反應器功率與 T_{coolant} 維持不變)

- A. $1,100^{\circ}\text{F}$
- B. $1,375^{\circ}\text{F}$
- C. $1,525^{\circ}\text{F}$
- D. $1,650^{\circ}\text{F}$

答案：D



50 下列敘述，何者為正確？

- A. 脆性破壞意指在相對高溫下施加張應力而導致金屬脆化。
- B. 若在無延性溫度以下的溫度運轉，將增加脆性破壞機率。
- C. 反應爐槽(RV)的無延性轉換溫度(RT_{NDT})的意義是高於該溫度時，當反應器冷卻水系統(RCS)壓力增加，反應爐金屬將失去彈性變形能力。
- D. 兩部相同的核子反應器於過去十年間持續運轉。反應器 A 平均功率容量因數為 50%，共經歷了 40 次加熱/冷卻週期；反應器 B 平均功率容量因數為 60%，共經歷了 30 次加熱/冷卻週期；反應器 B，因為加熱/冷卻週期次數較少，具有最低的反應爐無延性轉換溫度。

答案：B