

107 年核三廠運轉員執照測驗第二階段第二次筆試測驗

** 測驗日期：107 年 9 月 26 日 9：00～15：00 **

一、選擇題（本部分共 40 題，除特別標明外皆為單選題，答錯不倒扣，每題 1.25 分，共 50 分）

1. 在 MODE 3 蓄壓槽隔離後或 MODE 4 期間，發生那些徵兆應進入 EOP

570.15「停機模式喪失反應爐冷卻水」？【複選】

- (1) 調壓槽水位無法控制且持續下降。
- (2) RCS 次冷度無法控制地下降（溫度上升或壓力下降）。
- (3) 容積控制槽的水位無法控制且持續下降。
- (4) 圍阻體或輔助廠房輻射線強度增加。

2. 若 RCP 總封水洩漏率小於 0.0504 l/s (0.8gpm)，且水封軸承溫度漸增中，應如何處置？

- (1) 儘速降載至<30%以下，準備隨時可停掉該 RCP。
- (2) 在 5 分鐘內停掉該台 RCP。
- (3) 在 1 小時內掉該台 RCP。
- (4) 準備 8 小時內停止該台 RCP。

3. 蒸汽產生器破管事故後降溫方式之比較，下列何者錯誤？

- (1) 倒灌（BACKFILL）方式會稀釋 RCS 並減少停機餘裕。
- (2) 沖放（BLOWDOWN）方式處理速度較快，且較容易處理 S/G 受污染的冷卻水。
- (3) 蒸汽排放（STEAM DUMP）方式能將 RCS 快速降壓，並節省飼水。
- (4) 蒸汽排放（STEAM DUMP）方式若排放到冷凝器，則飼水系統將受污染，並可能使其他 S/G 也受污染。

4. 根據 AOP 581，當發生火災須撤離主控制室至遙控停機盤前，下列何項

非屬立即措施？

- (1) 確認在“DRPI”上之控制棒和停機棒已插入，且功率降低中。
- (2) 確認汽機已跳脫，且關斷閥和控制閥都關閉。
- (3) 核對所有主飼水泵均已跳脫，兩台馬達帶動輔助飼水泵運轉中。
- (4) 確認緊急柴油發電機均正常待機中。
- (5) 起動緊急警報並以 PA 宣佈控制室撤離。

5.運轉規範對 RHR 系統之要求，下列敘述何者錯誤？

- (1) 機組於 Mode 6 且水位在爐槽法蘭頂部上 7.01m (23 ft) 的情況下，至少須 1 串 RHR 迴路可用且在運轉 (in operation)。
- (2) 機組於 Mode 5 且 RCS 迴路充水 (loop filled) 的情況下，須 1 串 RHR 迴路可用且在運轉 (in operation) 且，另一串 RHR 迴路須可用或至少須 2 個 S/G 的水位 $\geq 19\%$ 。
- (3) 機組於 Mode 5 且 RCS 迴路未充水 (loop not filled) 的情況下，須 1 串 RHR 迴路可用且在運轉 (in operation)。
- (4) 機組於 Mode 5 且 RCS 迴路未充水 (loop not filled) 的情況下，當迴路轉換 (switching)，所有 RHR 泵均可失能 (de-energized) ≤ 15 minutes，但須滿足「核心出口溫度低於飽和溫度 5.6°C 以上 (即 $>10^{\circ}\text{F}$)」、且「不允許可能造成 RCS 硼濃度降低的任何操作」、且「不允許任何造成 RCS 容積減少的洩水操作」等三個條件。
- (5) 機組於 Mode 6 且水位在爐槽法蘭頂部上 $< 7.01\text{m}$ (23 ft) 的情況下，須 2 串 RHR 迴路可用且須 1 串 RHR 迴路在運轉 (in operation)。

6.有關調壓槽壓力控制系統之敘述，下列何者錯誤？【複選】

- (1) 三個調壓槽壓力傳送器係 BB-PT455、PT456、PT457，提供指示與保護信號，其中 BB-PT455 除提供保護外兼做控制用。
- (2) 調壓槽頂部控制其壓力之噴水水源來自反應爐冷卻水系統第一與第三

迴路之冷端。

- (3) 當調壓槽水位降到 14%時，控制組加熱器 C 將自動停用，若水位再回升至高於 14%後，值班員必須手動再起動加熱器。
- (4) 加熱器分成五組，控制組為 C，其加熱器電源係來自 N-1E-NG-S07。
- (5) 加熱器分成五組，備用組為 A、B、C 及 E，其加熱器的電源來自匯流排 NG-S03 和 NG-S04。

7. 下列關於 A/B/S 台緊急柴油發電機 ISOCH 或 Droop 敘述何者**錯誤**？

- (1) A/B/S 台柴油機與外電併聯時須選擇 Droop；單機運轉時須選擇 ISOCH。
- (2) A/B/S 台柴油機與外電併聯運轉時，若該外電斷路器跳脫，會自動切換至 ISOCH 控制。
- (3) A/B/S 台柴油機於緊急起動信號 (DGSS) 時，會自動切換至 ISOCH Mode。
- (4) A/B 台柴油機於 ISOCH Mode 時，仍能以 Governor 調整轉速/頻率，S 台柴油機於 ISOCH Mode 不能調整轉速/頻率。

8. 下列何選項是發電機定子冷卻水、封油、氫氣之建立順序？

- (1) 先建立封油，再建立定子冷卻水，最後補氫氣。
- (2) 先補氫氣，再建立封油，最後建立定子冷卻水。
- (3) 先建立定子冷卻水，再補氫氣，最後建立封油。
- (4) 先建立封油，再補氫氣，最後建立定子冷卻水。

9. 機組滿載運轉中，因大量海生物（水母）湧入南灣進水口造成 1 號機循環水泵 DA-P056 前細網嚴重阻塞，導致循環水泵 DA-P056 跳脫，機組之反應下列敘述何者**錯誤**？【複選】

- (1) 會引起汽機發電機以每秒 1%之速率回退，直到達 85%負載為止。
- (2) DA-P056 之出口閥自動關閉。

- (3) DA-P056 對應之冷凝器水箱進口閥仍保持開啟。
- (4) DA-P056 對應之冷凝器水箱出口閥仍保持開啟。
- (5) 一台循環水泵不能運轉時，機組仍可由三台循環水泵起動運轉，停止之循環水泵之冷凝器水箱須隔離。

10.有關氫氣再結合系統 (Containment Hydrogen Recombiner system)，下列敘述何者**錯誤**?【複選】

- (1) 爐心發生失水事故時，燃料棒護套與水在高溫下的反應會產生氫和氧，本系統就是將氫和氧再結合成水，以防止圍阻體內大氣中的氫濃度增加而引起爆炸。
- (2) 機組正常運轉時，每一部機都安置一組氫氣再結合器，皆安置在 B 串位置。每組僅有 50% 容量，故若有一部機發生事故，則另一部機的氫氣再結合器需搬運到發生事故的機組使用。
- (3) 本系統係以鼓風機將圍阻體內含氫的空氣抽出，經氣體加熱管將抽出的空氣加熱並進入反應腔進行氫和氧的再結合；反應腔出口的高溫空氣和水汽則係用氣冷式冷卻器來冷卻，冷卻後經排氣過濾串排出圍阻體外。
- (4) 本系統原係運轉規範第 3.6.8 節之安全相關設備，現已刪除其內容，已非特殊安全設施，但仍為防震一級之設備。
- (5) 本系統之偵測試驗係依程序書 630-O-059「圍阻體氫氣再結合器系統功能測試」執行，每 18 個月驗證其系統功能正常。

11.蒸汽產生器之沖放系統能維持蒸汽產生器殼側水質於限值內，其沖放隔離閥 (BM-HV102/HV202/HV302) 與 (BM-HV103/HV203/HV303) 在下列何狀況下**皆會**自動關閉:【複選】

- (1) 閃化槽 BM-T053 高高水位
- (2) 輔助廠房 100 呎 266 室或 88 呎 232 室或 74 呎 188 室高溫

(3) 沖放取樣系統高輻射 (BM-RT410 或 BM-RT417)

(4) 第一階高圍阻體壓力 (Hi-1)

(5) 緊要匯流排 B 串喪失電壓 (B-PB Bus LOV)

12. 當 345kV 起變可供電至本部機緊要匯流排 A 串 (127L2X) 且其保護電驛未跳脫 (未有匯流排故障) 時, 本部機與另一部機之起變電源配置可能有下列狀態:

(A) 本部機之緊急柴油發電機 A 台斷路器 (A-PB-S01-12) 關閉。

(B) 161kV 起變可用 (127L3X) 且本部機緊要匯流排 B 串使用 345kV 起變。

(C) 本部機緊要匯流排 B 串、非安全相關 4.16kV 匯流排 NB-S01 或 NB-S02 等, 至少一個使用 345kV 起變。

(D) 另一部機緊要匯流排 A 串或 B 串、非安全相關 4.16kV 匯流排 NB-S01 或 NB-S02 等, 至少一個使用 345kV 起變。

試問下列何種狀態之組合將使本部機緊要匯流排 A 串 345kV 斷路器 (A-PB-S01-17) 之開關 PB-HS-05 出示「CLOSE INTERLOCK」?

(1) A + C

(2) A + D

(3) B

(4) C + D

13. 中央氣象局屏東恆春地震站西南方 40 公里的呂宋海峽海域發生芮氏規模 6 地震, 核三廠地震監視系統測得地震發生。有關強震急停反應爐保護系統, 下列達設定點之偵測元件 (偵測方向), 何種組合將引動急停反應爐? (註: 輔助廠房 74 呎之偵測元件為 SG-YT-031、SG-YT-032、SG-YT-033。輔助廠房 126 呎之偵測元件為 SG-YT-034、SG-YT-035、SG-YT-036。)

(1) SG-YT-031 (VERT)、SG-YT-034 (N-S)、SG-YT-034 (E-W)、SG-YT-034 (VERT)

(2) SG-YT-032 (VERT)、SG-YT-032 (N-S)、SG-YT-035 (E-W)

(3) SG-YT-033 (VERT)、SG-YT-034 (VERT)

(4) SG-YT-033 (VERT)、SG-YT-036 (VERT)

14. 機組因事故發生 SI + LOV 之狀況，並伴隨圍阻體 B 階段隔離 (CIS-B)

訊號產生，試問下列何者係圍阻體噴灑泵自動啟動之時機？【複選】

(1) 立即

(2) LOAD SEQUENCE STEP 1

(3) LOAD SEQUENCE STEP 3

(4) LOAD SEQUENCE STEP 9 延遲 5 秒

15. 有關反應器保護系統，調壓槽壓力傳送器 BB-PT455/PT456/PT-457 提供

信號給反應爐跳脫保護系統、允許訊號及控制連鎖訊號 (含設定點) 如下列：

(A) SI 動作反應爐跳脫。(129.7 kg/cm²)

(B) 調壓槽低壓力反應爐跳脫。(136.8 kg/cm² 且 P-7 成立)

(C) 調壓槽高壓力反應爐跳脫。(167.7 kg/cm²)

(D) OP Δ T 反應爐跳脫。(109.2% - Penalties)

(E) P-11：允許低壓力手動閉鎖 SI 或主蒸汽低壓力 MSIV 隔離信號。
(<140.6 kg/cm²)

(F) C-4：阻棒及汽機回退。(OP Δ T 反應爐跳脫設定值-3%)

下列組合何者係正確的？

(1) D,F

(2) A,B,C

(3) A,B,C,E

(4) A,B,C,D,E,F

16.主汽機起動階段發生主蒸汽管在圍阻體外破裂大漏，若所有控制系統均在正常模式控制，下列何者不是正確徵兆？

- (1) 蒸汽排放閥關閉。
- (2) 蒸汽管破裂的 SG 水位先升後降。
- (3) 調壓槽備用加熱器自動賦能。
- (4) 控制棒自動抽出。

17.下列何者非程序書 570.20「喪失所有交流電源」之立即行動措施？【複選】

- (1) 查證反應爐急停、汽機跳脫。
- (2) 查証 RCS 已隔離。
- (3) 確認主蒸汽管隔離。
- (4) 確認 AFW 總流量 $> 28 \text{ L/S}$ 及開啟輔助飼水泵房門散熱。

18.下列哪項非程序書 532.3「控制棒連續性插入分析及處理」之立即措施？

- (1) 確認 $T_{avg} - T_{ref} < 0.83^\circ\text{C}$ ，則控制棒不需要插入。
- (2) 確認汽機負載沒有回退 (C7A/C7B 沒有出現)，則控制棒不需要插入。
- (3) 將控制棒改置手動，調整控制棒使 T_{avg} 和 T_{ref} 相符。
- (4) 如果控制棒置手動仍繼續插入，則調降主汽機發電機輸出使 T_{avg} 和 T_{ref} 相符。

19.依程序書 595.3.2，下列 DRPI URGENT ALARM 之可能原因何者有誤？

- (1) 數據 A 與數據 B 之和大於等於 39 ($39 \times 6 = 234 \text{ step}$)。
- (2) 數據 A 和數據 B 的格雷碼超過一個位元不同。
- (3) DRPI 系統置於半精準模式。
- (4) 數據 A 及數據 B 電纜或線圈開路或短路或喪失電源造成兩組數據同時失效。

20.下列那一個信號不需由輻射偵測器（RT）引動？

- (1) FBEVS。
- (2) CPIS。
- (3) CRIVS。
- (4) CREVS。

21.正常運轉期間，如何確保冷凝器真空泵只會抽取不凝結氣體，而不會抽到汽機排放之蒸汽？【複選】

- (1) 抽氣口來自於海水冷卻水管（tube）束群的中央，蒸汽會先被凝結。
- (2) 利用真空泵入口的 Spray SV 噴水以凝結蒸汽。
- (3) 真空泵的封水會自動將蒸汽凝結成水。
- (4) 真空泵迴轉時的離心力可將蒸汽移除。

22.若四台冷凝水泵均跳脫，下列何者會自動關閉？

- (1) 短循環流量控制閥 AD-FV049。
- (2) 冷凝水至 CST 熱井水位控制閥 AD-LV048。
- (3) 主飼水控制閥（FWCV）。
- (4) 低壓飼水加熱器抽汽閥。

23.下列何者之洩漏非屬壓力邊界洩漏？

- (1) RCP No.1 軸封之洩漏。
- (2) RCS Loop 1 Cold Leg 管壁之洩漏。
- (3) NSCW 出口管路膨脹接頭之洩漏。
- (4) 泵機械軸封室本體材質缺陷之洩漏。

24.下列何者不符程序書 1102.01「設備檢修工作管制程序」規定之請修單除單原則。

- (1) 非發變電設備之故障。
- (2) 經判定屬於非異常消耗性材料之更換或添加。

(3) 設備因應系統運作需求所做之必要調整或固定，並依程序書進行調整/固定者。

(4) 發變電設備之故障狀況短暫出現（警報出現），查無故障原因，接紀錄器監測多日亦未再重現。

25. 爐外核儀系統提供各種偵檢器及電子處理設備，可即時偵測由反應爐漏出之中子通量，於反應爐爐心狀況常時提供警報、控制與保護訊號。爐外核儀之中子通量偵檢器計有源階、中程階與功率階等三種，下列敘述何者正確？【複選】

		源階	中程階	功率階
(1)	使用之充氣式偵檢器與其工作區間	BF3 偵檢器 比例區	非補償式游離腔 游離腔區	補償式游離腔 游離腔區
(2)	JP002 盤儀錶之指示範圍與單位	$10^0 \sim 10^6$ CPS， 六個十進位指示	$10^{-11} \sim 10^{-3}$ Amps， 八個十進位指示	0~200%， 二個十進位指示
(3)	高中子通量反應爐跳脫訊號設定值	10^5 CPS	相當於 25% 功率之電流	25% 功率、 109% 功率
(4)	高中子通量反應爐跳脫訊號閉鎖之允許訊號	P-6、P-10	P-10	P-10 (109% 功率無法閉鎖)
(5)	產生之允許訊號或控制連鎖訊號與	無	P-6 (10^{-10} Amp)	P-8 (30% 功率)、 P-10 (10% 功率)、 C-1 (20% 功率)、

	其設定值			C-2 (103%功率)
--	------	--	--	--------------

26.有關控制棒控制系統，下列敘述何者正確？【複選】

- (1) 使用之控制信號-參考溫度 (Tref) 係相對於汽機負載的程式溫度；汽機功率信號來自高壓汽機第一級衝擊室的壓力 (AC-PT450/ PT446/ PT447)，三者選中間值。
- (2) 使用之控制信號-反應爐功率信號來自功率階中子偵測系統之 PR41/ PR42/ PR43，三者選中間值。
- (3) 使用之控制信號-反應爐平均溫度信號來自 RCS 溫度感測儀器，三個迴路的 Tavg 選出第二高值。
- (4) 手動抽插控制棒組與停機棒組時，速度固定為 48 節/分鐘；控制棒組於自動控制時，速度自 8 節/分鐘至 72 節/分鐘不等，依訊號之強弱而定。
- (5) C-1、C-2、C-3、C-4 等允許訊號限制控制棒控制系統不能以自動與手動的抽出或插入控制棒；而 C-5、C-11 可以手動的抽出或插入控制棒，僅不能以自動的抽出或插入控制棒。

27.廠用海水系統係機組之最終熱沉，除正常運轉時提供海水至各相關系統外，於設計基準事故時提供海水到緊要安全設施使用。有關廠用海水系統各閥門開關之正常配置與連鎖，下列何者有誤？

- (1) EF-HV207，正常關閉，SI 時開啟；EF-HV211，正常開啟，SI 時關閉。
- (2) 當 EG-HV132/HV133/HV232/HV233 任一閥未全開且 EF-HV203 開啟時，若 EG-HV252 關閉，則使 EF-HV207 關閉並開啟 EF-HV211。

(3) EF-HV212，正常關閉，SI、CRIVS、CREVS、CPIS、AFS(MD)或 AFS(TD)時開啟。

(4) EF-HV217，正常關閉，SI 或緊急柴油發電機 B 台正常起動(NORMAL START) 時開啟。

(5) EF-HV217，正常關閉，SI 或緊急柴油發電機 B 台緊急起動 (EMERGENCY START) 時開啟。

28.有關反應爐水補充系統，當反應爐停機餘裕不足，且其加硼模式故障或正常的加硼路徑或閥失效時，運轉員依程序書 576.1「加硼時機及方法」選擇加硼方法處置。下列何者正確？

(1) 經 BG-HV020 加硼：開啟 BG-HV020→起動 BG-P004 或 BG-P005→加硼至 VCT。由 BG-FI110 確認硼酸流量。

(2) 經 BG-FV113A 和 BG-V256 加硼：開啟 BG-FV113A→開啟 BG-V256→起動 BG-P004 或 BG-P005→加硼至充水泵進口集管。由 BG-FT113 電腦點確認硼酸流量。

(3) 經 BG-V482 加硼：開啟 BG-V482→起動 BG-P004 或 BG-P005→加硼至 VCT。由 BG-FT114 電腦點確認硼酸流量。

(4) 經 BG-V269 加硼：開啟 BG-V269→開啟 BG-V271 或 BG-V272→起動 BG-P004 或 BG-P005→加硼至充水泵進口集管；此加硼路徑無流量計可確認硼酸流量。

29.反應器冷卻水系統迴路中裝設有窄幅電阻溫度探測器 (R.T.D)，能提供高準確度及快速反應之反應器冷卻水迴路溫度，作為各種反應器控制和保護用。下列各警報窗所敘何者正確？【複選】

(1) 警報窗 JP005C-W35「LOOP 1 ΔT DEV LOW」：RCS 迴路 1 之 ΔT 小於 3 迴路高值 ΔT 5%。

(2) 警報窗 JP005C-W63「T REF/T-AVG HIGH」：Tref 大於 Tavg 中間值

達+1.1°C (+2°F)。

(3) 警報窗 JP005C-W72 「LOW TEMP T AVG OR T ERROR」：最低 $T_{avg} \leq 295.6^\circ\text{C}$ 或 $T_{avg} < T_{ref} - 11^\circ\text{C}$ 。

(4) 警報窗 JP005C-W82 「T-AVG HIGH」：RCS 任一迴路 $T_{avg} \geq 311^\circ\text{C}$ 。

(5) 警報盤 JP005C-W83 「T-AVG LOW-LOW」：RCS 任一迴路 $T_{avg} < 287.8^\circ\text{C}$ (550°F)。

30. 下列何事故非核三廠 FAULTED S/G 之定義？

(1) S/G 主蒸汽管破裂。

(2) S/G 主飼水管破裂。

(3) S/G 破管。

(4) 以上皆非。

31. 依程序書 525.3 「反應爐冷卻水系統洩漏之分析及處理」，當蒸汽產生器管束之洩漏率超過運轉規範 3.4.13 規定值時，立刻依運轉規範 3.4.13 之 ACTION B 行動，即應於 6 小時內將機組置於 MODE 3，請問該值為？

(1) 120 gpm。

(2) 500 gpd。

(3) 150 gpd。

(4) 75 gpd。

32. 下列那個參數不是用來判斷 RCS 自然循環已建立之狀況？

(1) 爐心出口熱電偶溫度穩定或漸降。

(2) STEAM PRESSURE 穩定或漸降。

(3) S/G 水位穩定下降。

(4) RCS 熱端寬幅 RTD 穩定或漸降。

33. 依據 EOP 570.34 至 EOP 570.39 等緊要安全功能 (Critical Safety

Function, CSF) 監視程序書，機組在下列哪些狀況會進入 CSF 紅色路

徑？【複選】

- (1) 爐心功率 > 3%。
- (2) 爐心出口熱電偶 > 649°C。
- (3) 爐心出口熱電偶 > 371°C，且無 RCP 運轉時，RVLIS 的全幅水位 < 40%。
- (4) 所有 S/G 之窄幅水位 < 6% (ACC 時，40%)，且 AFW 總流量 < 28 l/s。
- (5) 圍阻體壓力 > 2.4 kg/cm²。

34. 當 RCS 處在水固 (Solid) 狀態下，不可將 RHR 系統自冷爐模式 (S/D Cooling Mode) 與 RCS 隔離之目的為何？【複選】

- (1) 避免 RCS 壓力暫態造成過壓。
- (2) RHR 進口管路釋放閥 BC-PSV103/PSV203 提供過壓保護。
- (3) 提供調壓槽噴水。
- (4) 提供 RCS 充水。

35. 反應爐槽液位指示系統 (RVLIS) 可以幫助運轉員偵測那些狀況？【複選】

- (1) 趨近爐心冷卻不足 (Inadequate Core Cooling)。
- (2) 爐槽存在氣泡或空泡。
- (3) 在強制循環時 RCS 空泡形成。
- (4) 調壓槽水位。
- (5) 蒸汽產生器水位。

36. 關於圍阻體風扇冷卻器 (Containment Fan Cooler)，下列敘述何者不正
確？

- (1) 圍阻體完整性洩漏率試驗 (ILRT) 時，規定必須有三台風扇冷卻器在低速運轉，以平衡圍阻體內之溫度與壓力。
- (2) 若有 SI 動作信號，風扇會自動切換至快速運轉。
- (3) 當機組正常運轉時，用以維持圍阻體內四周的大氣溫度與相對濕度於

正常運轉設定限值內。

- (4) 當 LOCA 事故或蒸汽管路在圍阻體內發生破管事故時，能降低圍阻體的壓力，使空浮和放射性微粒洩漏的可能性減少。

37. 下列那一個水槽不是用過燃料池的補水來源？

- (1) 除礦水儲存槽 (DST)。
- (2) 冷凝水儲存槽 (CST)。
- (3) 反應爐補充水槽 (RMWST)。
- (4) 更換燃料水儲存槽 (RWST)。

38. 下列關於液體廢料排放集管之敘述何者錯誤？

- (1) LRS 偵檢槽排放時需填寫「計劃性液體排放允許單」，獲得值班經理及保健物理經理審核許可後才可排放。
- (2) HB-RT082 只控制 HB-RV082，而 HB-RT082A 只控制 HB-RV082A。
- (3) 當 HB-RT082 及 RT082A 的取樣泵均未運轉時，會同時關閉 HB-RV082 及 HB-RV082A。
- (4) 當 HB-RT082 或 RT082A 須測試或維修時，在廢控室有選擇開關 HB-HS082B，可旁通其中一個控道。

39. 下列那個設備或機具屬安全等級之設計？

- (1) 燃料更換機 (Refueling Machine)
- (2) 新燃料輸送升降機 (New Fuel Elevator)
- (3) 用過燃料池水閘門之封環 (Spent Fuel Pool Gate Seal)
- (4) 燃料傳送管道 (Fuel Transfer Tube)

40. 依程序書 104.6 「主控制室警報管制」，下列主控制室警報窗以顏色分類之意義，何項錯誤？

- (1) 綠色：設備/系統狀態告知性之警報。
- (2) 白色：一般之警報。

(3) 橘色：汽機/發電機跳脫之訊號。

(4) 紅色：反應器安全保護系統之動作訊號。

二、測驗題（本部分共 20 題，每題 2.5 分，共 50 分）

- 1.請簡單敘述每個蒸汽排放閥的 4 個電磁閥之賦能條件？
- 2.安全有關儀用空氣系統之設計，請回答下列問題：
 - (A) 安全相關儀用空氣提供至那些系統與設備（如氣動閥，至少四項）？
 - (B) 安全有關儀用空氣有那幾種來源？
- 3.有關核三廠之特殊安全設施（Engineered Safety Feature，ESF），請回答下列問題：
 - (A) ESF 係由那些系統組成？
 - (B) ESF 考量那些事故設計？
 - (C) ESF 之設計基準為何？
- 4.當機組發生大 LOCA 事故，請說明下列事項：
 - (A) 事故之後，緊急爐心冷卻系統之動作可分為幾個階段？
 - (B) 每個階段之開始與結束時機是什麼？
 - (C) 各階段的動作目的為何？
- 5.請簡單列出蒸汽產生器管束破裂之徵兆（至少 5 項）。
- 6.請說明下列各區域/設備使用的消防系統？
 - (1) 輔助變壓器（MA-X04/X05）。
 - (2) 第 5 台緊急柴油發電機。
 - (3) 反應爐冷卻水泵（RCP）。
 - (4) 核機冷卻水泵 B 室
 - (5) 燃料廠房緊急抽風過濾串（GG-F088/F089）之活性炭過濾器(charcoal filter)。
 - (6) 輔助廠房 126 呎與 148 呎電氣穿越室。
- 7.有關緊要寒水系統，除提供冷卻寒水給輔助廠房（GL）的負載外，亦提供冷卻寒水給那些廠房或房間的空調及風扇冷卻系統？請列出其廠房或

房間名稱（或所處廠房樓層）與設備編號。

8.請指出下列廠房或系統所附之放射性氣體外釋監測器（Radiation Monitor）之完整設備編號（含系統代號），以及依程序書 913「放射性物質外釋管制程序」，當其氣體控道故障無法監看時，可以何放射性氣體監測器之氣體偵測控道替代監看？

- (1) 圍阻體廠房
- (2) 輔機廠房
- (3) 廢料廠房
- (4) 燃料廠房
- (5) 低放射性廢棄物焚化爐

9.有關主汽機跳脫信號，請列出其中不待 30 秒時間延遲並同跳脫主發電機之主汽機跳脫信號與其耦合邏輯。

10.請說明 A/B 台緊急柴油發電機現場控制盤之藍色「Available」指示燈需滿足那些條件，指示燈才會亮起？

11.有關主蒸汽管路與主飼水管路斷裂在圍阻體內時，機組狀況徵候之相同點有哪些？

12.機組因發生事故使圍阻體壓力逐步上升，針對核機冷卻水系統：

- (1) 請列出在第一階高圍阻體壓力（Hi-1）時作動之閥門設備編號與開關狀態（除 CCW 泵外）。
- (2) 請列出在第三階高圍阻體壓力（HI-3）時作動之閥門設備編號與開關狀態，以及閥門關閉後所隔離之負載。

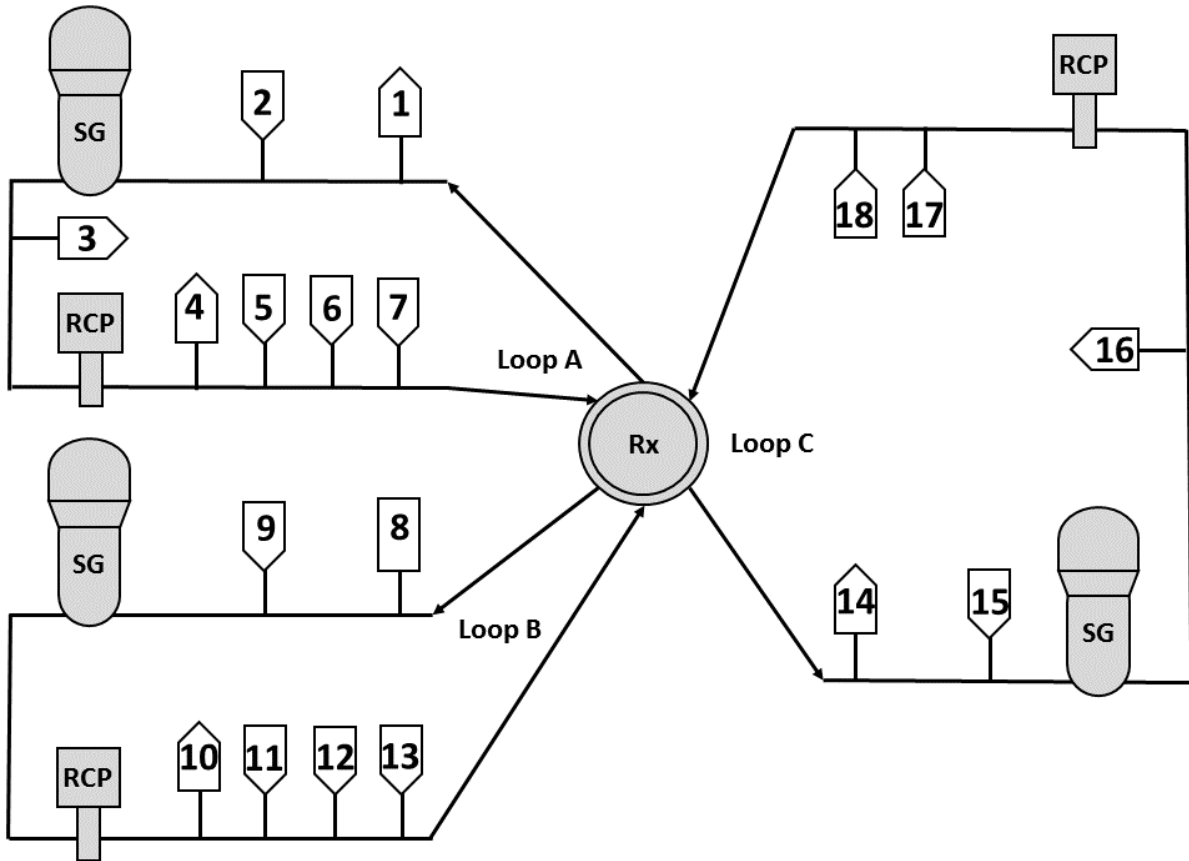
13.請列出反應器保護系統中與偏離核沸騰（Departure from Nucleate Boiling, DNB）有關之反應器跳脫信號、設定值、耦合邏輯與其連鎖信號。

14.有關主蒸汽管隔離訊號（MSIS），試回答下列問題：

(1) 除手動外，其自動引動之訊號有哪些？

(2) 針對主蒸汽系統 (AB)，MSIS 所動作之閥門有哪些？

15. 有關反應爐冷卻水系統，各迴路連結之系統或設備，請參照下圖管路編號依序填入：



調壓槽： 8 。

調壓槽噴灑 (BB-PV444C)： _____ ；調壓槽噴灑 (BB-PV444D)： _____ 。

正常引水： _____ 。

額外引水： _____ 。

餘熱移除系統 A 串進口： _____ ；B 串進口： _____ 。

冷端安全注水： _____ 、 _____ 、 _____ ；熱端安全注水： _____ 、 _____ 、 _____ 。

蓄壓槽注水： _____ 、 _____ 、 _____ 。

16. 有關飼水控制閥與飼水旁通閥之控制邏輯：

- (1) 三元控制的輸入參數為何？
 - (2) 一元控制的輸入參數為何？
 - (3) 一元控制自動轉換為三元控制的條件為何？
 - (4) 三元控制自動轉換為一元控制的條件為何？
17. 飼水隔離信號 (FWIS) 之來源為何？FWIS 會動作那些設備？
18. 請列出會受反應器保護系統允許訊號 P-7 以下自動閉鎖 (Blocked) 之反應爐跳脫訊號及其動作設定點。
19. 請寫出預期暫態未急停緩和系統致動線路 (ATWS Mitigation System Actuation Circuitry) 之動作條件與動作設備。
20. 在 EOP 570.00 中提到停止 RCP 的條件，試問：
- (1) 為何要停止 RCP？
 - (2) 97 kg/cm^2 壓力的訂定基準為何？
 - (3) 為何在 ACC 時，壓力由 97 kg/cm^2 提升為 118 kg/cm^2 ？

107 年核三廠運轉員執照測驗
第二階段第二次筆試測驗解答

一、選擇題

1. (1)、(2)、(4)
2. (2)
3. (2)
4. (4)
5. (3)
6. (2)、(5)
7. (2)
8. (4)
9. (1)、(3)、(4)
10. (2) (3) (4) (5)
11. (2) (4)
12. (3)
13. (3)
14. (3) (4)
15. (2)
16. (4)
17. (2) (3) (4)
18. (4)
19. (3)
20. (3)
21. (1) (2)

- 22. (1)
- 23. (1)
- 24. (4)
- 25. (3) (4)
- 26. (1) (3)
- 27. (3)
- 28. (2)
- 29. (1) (4) (5)
- 30. (3)
- 31. (3)
- 32. (3)
- 33. (2) (3) (4)
- 34. (1)、(2)
- 35. (1)、(2)、(3)
- 36. (2)
- 37. (3)
- 38. (2)
- 39. (4)
- 40. (3)

二、測驗題（本部分共 20 題，每題 2.5 分，共 50 分）

1.

(1) 電磁閥 A、B (#1、#2):

(A) AB-TV410、TV411:「連鎖選擇開關不在 OFF/RESET」且(「P-12 不存在」或「P-12 存在且 BYPASS INTERLOCK」)。

(B) AB-TV412~TV433:「連鎖選擇開關不在 OFF/RESET」且「P-12 不存在」。

(2) 電磁閥 D (#3):

(A) 冷凝器排放閥:「冷凝器可用(C-9)」且「Steam Pressure Mode」或「汽機跳脫(C-8 存在)」或「C-7A」。

(B) 大氣排放閥:「Tavg Mode」且「汽機未跳脫(C-8 不存在)」且「C-7B」。

(3) 電磁閥 C (#4):

(A) 冷凝器排放閥與大氣排放閥:「Tavg Mode」且「汽機未跳脫(C-8 不存在)」且 Tavg-Tref 誤差信號達跳脫雙穩態程式(Trip Bistable)需求時。

(B) 冷凝器排放閥:「Tavg Mode」且「汽機跳脫(C-8 存在)」且 Tavg-Tnoload 誤差信號達跳脫雙穩態程式(Trip Bistable)需求時。

2.

(A) 系統與設備:

a. 輔助飼水控制閥: AL-HV113/HV114/HV115/HV213/HV214/
HV215, AB-HV211/HV311。

b. 蒸汽產生器動力釋放閥: AB-PV501/PV502/PV503/PV504/PV505/
PV506。

c. 圍阻體隔離閥: GT-HV402/HV404/HV302/HV304/HV210/HV305,
KA-HV441。

d. RHR Hx 流量控制閥: BC-HV603A/HV603B/FV605A/FV605B。

e. 額外引水系統: BG-HV041/HV042/HV043/HV137。

(B) 來源:

- a. 汽機廠房之儀用空氣集管。
- b. 緊急柴油發電機之空壓機提供之六個空氣儲存槽。
- c. 緊急氮氣 A、B 串。

3.

(A) ESF 由下列各系統組成：

- 1.圍阻體。
- 2.圍阻體除熱系統。
- 3.圍阻體空氣淨化系統。
- 4.圍阻體隔離系統。
- 5.圍阻體可燃氣體控制系統。
- 6.緊急爐心冷卻系統。
- 7.適居系統。
- 8.輔助飼水系統。

(B) ESF 考量下列事故設計：

- 1.爐水流失事故。
- 2.蒸汽管路斷裂事故。
- 3.蒸汽產生器管束破裂事故。
- 4.燃料儲運事故。

(C) ESF 之設計基準：

- 1.在單一故障之情況下，仍能完成其保護功能。
- 2.為符合上項單一故障的基準，所有主動元件均有雙重設計。
- 3.ESF 之作用須符合下列規程：
 - (1) ESF 須能使最高燃料護套之溫度不超過 2200°F (1200°C)。
 - (2) ESF 須能使最大護套全氧化度不超過未氧化前護套厚度 17%。
 - (3) ESF 須能使燃料護套與水或蒸汽產生化學反應而釋出之最高氫氣產生量，不超過下面假設數值之 1%。
 - (4) ESF 須能使爐心保持其可冷卻結構，而在事故後之變形不得嚴重至影響其冷卻能力。
 - (5) ECCS 初期運作之後，仍能供長期冷卻，使爐心溫度維持在可接受

之低溫，在最長壽命的放射性物質仍留在爐心內，爐心衰變熱須能不斷的由 ECCS 移除。

4.

(A)

(a) 注水階段；(b) 冷端管路再循環階段；(c) 熱端管路再循環階段。

(B)

(a) 自安全注水信號動作開始，一直到 RWST 達 LO-LO 水位 (32.5%) 時結束。

(b) RWST 達 LO-LO 水位 (32.5%) 開始，到事故後 7 小時結束。

(c) 事故後 7 小時開始，以後每 12 小時冷端與熱端再循環轉換一次。

(C)

(a) 目的在使爐心重新為水淹沒並阻止任何反應度上升的趨勢，以免爐心受到進一步的損害。

(b) 移去爐心之衰變熱。

(c) 冷卻爐心上部，使爐心上部硼酸結晶溶解，以免阻礙水流或蒸汽通道。

5.

(1) VAMCIS 警報

(2) 主蒸汽管 RT 劑量升高

(3) 冷凝器 RT 劑量升高

(4) S/G B/D RT 劑量升高

(5) PZR 水位、壓力下降

(6) RCS 充水流量增加

(7) 相關 S/G 水位異常升高、飼水流量減少

6.

- (1) 自動噴灑水系統
- (2) 自動預動式噴灑水系統
- (3) 自動噴灑水系統
- (4) 自動預動式噴灑水系統
- (5) 手動噴灑水系統
- (6) 二氧化碳滅火系統、手動噴灑水系統。

7.

1.用過燃料池冷卻水泵 A 台和 B 台房間 (GG-F149, F150)。

2.控制廠房：

a.148 呎控制室緊急送風再循環空調單元 (GK-F022, F025)

b.80 呎緊要開關/蓄電池室空調單元 (GK-F040, F039)

8.

- (1) GT-RT227、GT-RT119。GT-RT227 故障可以 GT-RT423 替代監看，GT-RT119 無替代監看之放射性氣體監測器。
- (2) GL-RT069。GL-RT069 故障可以 GL-RT015 替代監看。
- (3) GH-RT031。GH-RT031 故障可以 GH-RT038 替代監看。
- (4) GG-RT213、GG-RT221。GG-RT213 故障可以 GG-RT238 替代監看，GG-RT221 故障且燃料廠房緊急串未運轉時可以 GH-RT038 替代監看。
- (5) HC-RT401、HC-AT1304。HC-RT401、HC-AT1304 無替代監看之放射性氣體監測器。

9.

- (1) 低軸承油壓 (Bearing Oil Low Pressure), 2/3
- (2) 汽機殼低真空 (Exhaust Hood Vacuum Low), A 台 2/3 或 B 台 2/3
- (3) 止推軸承磨損 (Thrust Bearing Wear), 2/3
- (4) 高振動 (High Vibration), 同一軸承水平向 2/2 或垂直向 2/2。

10.

- (1) 柴油機置於 Operation 模式。
- (2) 無引擎超速跳脫信號 (已經 RESET)。
- (3) 柴油機控制盤(DP003/DP004)任一安全串 125 VDC 控制電源正常。
- (4) 起動空氣壓力無低壓力信號(至少一個空氣儲存槽壓力高於 215 psig)。

11.

- (1) 圍阻體集水池水位上升。
- (2) 圍阻體集水池水位上升率警報出示。
- (3) 圍阻體濕度上升。
- (4) 圍阻體溫度上升。
- (5) 蒸汽產生器水位下降。

12.

- (1) EG-HV132/HV133/HV232/HV233 關閉 (A、B 串隔離)
EG-HV159/HV259 開啟 (用燃料池熱交換器)
EG-HV341A/HV342A/HV341B/HV342B 關閉 (輔助廠房、廢料廠房
負載隔離)
EG-HV141/HV144/HV241/HV244 開啟 (圍阻體冷風扇)
- (2) EG-HV301 及 EG-HV335/HV336/HV337/HV338 關閉 (圍阻體負載)

閘門關閉後所隔離之負載有：

- a. RCP 熱屏蔽冷卻線圈。
- b. RCP 馬達及上下軸承冷卻器。
- c. 額外引水 (Excess Letdown) 熱交換器。
- d. 反應爐冷卻水洩水槽熱交換器。

13.

跳脫單元名稱	設定值	耦合訊號	連鎖訊號
功率階高通量(負變化率)	-35%/2 秒	2/4	—
OTΔT	137.8%±Penalties	2/3	—
冷卻水泵馬達低電壓	正常電壓之 76% > 0.7 秒	2/3 RCP	P-7
冷卻水泵馬達低頻率	57.5 Hz for > 0.2sec	2/3 RCP	P-7
冷卻水低流量	< 90% 流量	2/3 Channels in 2/3 Loops 2/3 Channels in 1/3 Loops	P-7 P-8
調壓槽低壓力	136.8 kg/cm ²	2/3	P-7

14.

- (1) a. 主蒸汽管高壓力降率 7 kg/cm²/sec (P-11 以下)
- b. 主蒸汽管低壓力 41.14 kg/cm² (P-11 以上)
- c. 第二階高圍阻體壓力 0.92 kg/cm²
- (2) 主蒸汽管洩水隔離閘 AB-HV107/HV207/HV307 關閉

主蒸汽隔離閥 AB-HV108/HV208/HV308 關閉

主蒸汽隔離旁通閥 AB-HV135/HV235/HV335 關閉

15.

調壓槽噴灑 (BB-PV444C) : 4 ; 調壓槽噴灑 (BB-PV444D) : 10 。

正常引水 : 3 。額外引水 : 16 。

正常充水 : 13 。後備充水 : 7 。

餘熱移除系統 A 串進口 : 1 ; B 串進口 : 14 。

冷端安全注水 : 5 、 11 、 17 ; 熱端安全注水 : 2 、 9 、 15 。

蓄壓槽注水 : 6 、 12 、 18 。

16.

- (1) 三元控制的輸入參數 : S/G 窄幅水位信號、蒸汽流量信號和飼水流量信號。
- (2) 一元控制的輸入參數 : S/G 窄幅水位信號與寬幅水位信號(前饋信號)。
- (3) 一元控制自動轉換為三元控制的條件為反應器功率 18%以上且飼水控制閥與飼水旁通閥皆置於自動模式。
- (4) 三元控制自動轉換為一元控制的條件為反應器功率 15%以下且飼水控制閥與飼水旁通閥皆置於自動模式。

17.

信號來源 :

- (1) S/G 高高水位 (P-14, 設定點 : 78.1%)
- (2) 安全注水訊號 (SIS)
- (3) 任一主蒸汽管路低壓力 (P-11 以上, 設定點 : 41.14 kg/cm²)

動作設備 :

- (1) 跳脫三台主飼水泵及起動飼水泵
- (2) 關閉主飼水隔離閥 (FWIV)
- (3) 關閉主飼水控制閥 (FWCV)
- (4) 關閉主飼水旁通閥 (FWBV)
- (5) 跳脫主汽機

18.

- (1) 調壓槽高水位：92%
- (2) 調壓槽低壓力：136.8 kg/cm²
- (3) 喪失二台以上 RCP 流量：<90%流量
- (4) RCP 低電壓：正常電壓之 76% > 0.7sec
- (5) RCP 低頻率：57.5 Hz for > 0.2sec

19.

一、當汽機功率 > 36% 時

a. 三台主飼水泵跳脫

b. 2/3 飼水管路流量喪失：飼水隔離閥 FWIV 關閉或飼水流量 < 25%
(飼水控制閥 FWCV 開度 < 40%)

二、a. 跳脫汽機

b. 起動 AFS (MD)

c. 起動 AFS (TD)

20.

- (1) 跳脫 RCP 的目的在防止 LOCA 事故時爐水之流失，並避免隨後因爐水體積減少而又發生 RCP 跳脫，因而造成爐心裸露之事件。
- (2) 二次側蒸汽產生器安全閥之壓力設定點加上一、二次側之壓差及儀

器不準度。

- (3) 在 LOCA 事故發生時，圍阻體內溫度，濕度升高，造成壓力儀器量測偏低之不準度必須加以考量。