

科目/題號：293008/1

從燃料護套到冷卻水通道的熱傳中，最大部分來自於

- A. 次冷卻水（未沸騰）的強制對流
- B. 次冷卻水（未沸騰）的自然對流
- C. 冷卻水整體沸騰的自然對流
- D. 核沸騰的強制對流

答案： D.

科目/題號：293008/2

發生在爐心中的熱傳機制順序（由進口到出口）為

- A. 次冷核沸騰，單相對流，團狀流(slug flow)，環形流(annular flow)
- B. 次冷核沸騰，單相對流，環形流，團狀流
- C. 單相對流，次冷核沸騰，團狀流，環形流
- D. 單相對流，次冷核沸騰，環形流，團狀流

答案： C.

科目/題號：293008/3

當一熱表面之熱傳至周圍之水，許多因素會影響蒸汽泡形成。下列何者會增加蒸汽泡之形成？

- A. 溶解於水中之化學物質
- B. 水缺乏游離輻射曝露
- C. 具有最少刮痕與孔洞之高度光滑熱傳表面
- D. 溶解於水中之氣體

答案： D.

科目/題號：293008/4

當核沸騰存在時，主要熱傳機制為

- A. 對流
- B. 輻射
- C. 傳導
- D. 感應

答案： A.

科目/題號：293008/5

下列何者為對流熱傳之描述？

- A. 透過一物體或是物體間直接接觸之熱量流動
- B. 於兩未直接接觸之不同流體的熱量流動
- C. 藉由一物體穿過一中介空間之電磁波之熱量流動
- D. 藉由流體循環在流體與表面間的熱量流動

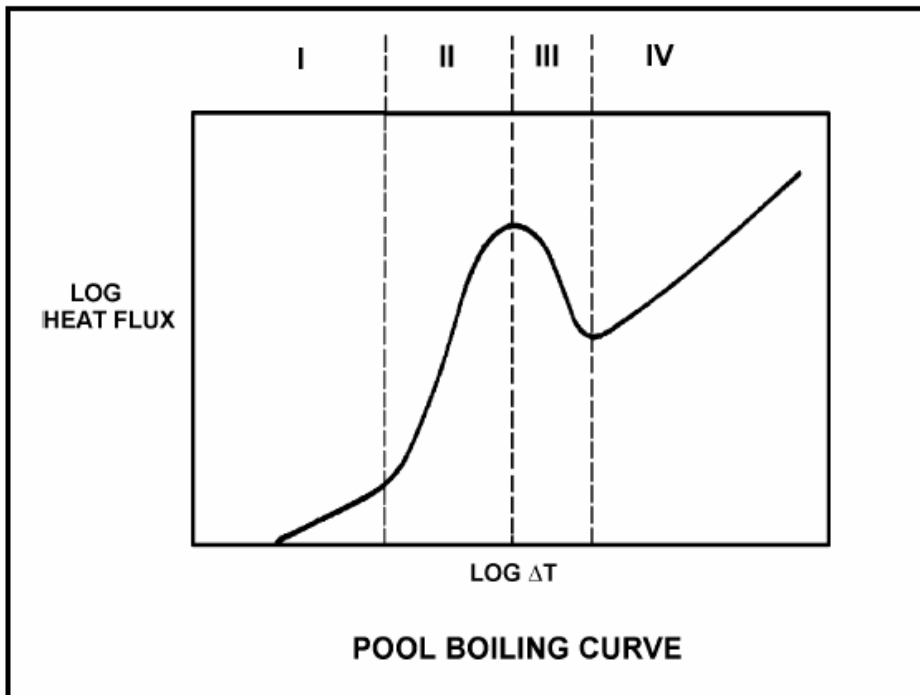
答案： D.

科目/題號：293008/6

參考池式沸騰曲線之圖示（見下圖）。對於100%功率運轉的反應爐，其熱量正常從燃料護套傳送至冷卻水是在曲線上的那些區域？

- A. II 區與 III 區
- B. 只有 II 區
- C. I 區與 II 區
- D. 只有 I 區

答案： C.



科目/題號：293008/7

為了使沸騰發生，燃料棒附近的冷卻水需要有足夠的熱通量以利蒸汽泡之形成。
下列何者能增進蒸汽泡的形成？

- A. 燃料護套上的表面刮痕或孔洞
- B. 燃料護套上的次表面空泡缺陷(subsurface void defect)
- C. 增加通過燃料棒的冷卻水流速
- D. 溶解於冷卻水中之化學惰性物質

答案： A.

科目/題號：293008/8

若次冷反應爐冷卻水進入冷卻水通道，並以過熱蒸汽(superheated steam)離開，則燃料棒從底到頂之對流熱傳導係數之變化狀況為何？

- A. 連續增加
- B. 先增加，然後減小
- C. 連續減小
- D. 先減小，然後增加

答案： B.

科目/題號：293008/9

沸騰能改善熱傳的原因是

- A. 所產生之攪動(agitation)降低了液膜的厚度，同時氣泡的形成會將熱表面的汽化潛熱移除
- B. 所產生之氣泡降低了整體流動的擾動(turbulence)，並且將氣泡凝結消失(collapse)在層流液膜的冷凝潛熱加以傳導
- C. 流經熱表面之層流液膜(laminar fluid film)流速增加，導致熱表面與液膜間的溫差增加
- D. 在熱表面附近之層流液膜流速減小，導致與熱表面的液體接觸時間增加

答案： A.

科目/題號：293008/10

發生在燃料棒表面的核沸騰會

- A. 增加從燃料棒至冷卻水之對流熱傳
- B. 降低從燃料棒至冷卻水之對流熱傳
- C. 對於對流熱傳沒有影響，因為這是沸騰熱傳
- D. 導致燃料棒受損，因為其破壞了燃料棒附近之冷卻水層流(laminar flow)

答案： A.

科目/題號：293008/11

爐心熱傳增至最大，乃因

- A. 沒有核沸騰的層流(laminar flow)
- B. 沒有核沸騰的擾流(turbulent flow)
- C. 有核沸騰的層流
- D. 有核沸騰的擾流

答案： D.

科目/題號：293008/12

當核沸騰開始在燃料棒表面發生時，下列何者為爐心熱傳速率增加之原因？

- A. 汽泡的熱傳導係數較水為大
- B. 汽泡形成導致沿著燃料棒的冷卻水流量增加
- C. 除了對流熱傳外，開始有輻射熱傳
- D. 汽泡的移動導致冷卻水的快速混合

答案： D.

科目/題號：293008/13

核沸騰藉由_____冷卻水的熱傳導係數與_____層流厚度而增加對流熱傳係數。

- A. 增加；減小
- B. 增加；增加
- C. 減小；減小
- D. 減小；增加

答案： A.

科目/題號：293008/14

次冷水進入一運轉中之反應爐爐心之燃料元件的底部。當水流向上通過燃料元件，發生沸騰，並以飽和溫度離開燃料元件。但若冷卻水一直維持在次冷，則平均燃料溫度將會_____，因為沸騰乃是一_____效率之熱傳方式。

- A. 較高；較有
- B. 較高；較無
- C. 較低；較有
- D. 較低；較無

答案： A.

科目/題號：293008/15

次冷水進入一運轉中之反應爐爐心之燃料元件的底部。當水流向上通過燃料元件，水被加熱並離開燃料元件。若水開始在燃料元件內沸騰，因而以飽和（相對於次冷）流體離開燃料元件。則平均燃料溫度將會_____，因為沸騰乃是一_____效率之熱傳方式。（假設燃料元件功率不變。）

- A. 較高；較有
- B. 較高；較無
- C. 較低；較有
- D. 較低；較無

答案： C.

科目/題號：293008/16

若次冷反應爐冷卻水進入冷卻水通道，並以過熱蒸汽(superheated steam)離開，則燃料棒從底到頂之對流熱傳係數之變化狀況為何？

- A. 連續增加
- B. 增加，然後減小
- C. 連續減小
- D. 減小，然後增加

答案： B.

科目/題號：293008/17

若次冷反應爐冷卻水進入燃料元件冷卻水通道的底部，並在通道頂部以水份含量98%的飽和蒸汽—水混合物方式離開。則當冷卻水在通道中向上流動時，冷卻水通道之對流熱傳係數之變化狀況為何？

- A. 只有增加
- B. 增加，然後減小
- C. 只有減小
- D. 減小，然後增加

答案： A.

科目/題號：293008/18

次冷水進入一運轉中之反應爐爐心之燃料元件。當水流向上通過燃料元件，水開

始沸騰，並且以飽和流體方式離開燃料元件。若燃料元件功率不變，同時系統壓力增加，使得所有的水仍維持次冷，則平均燃料元件溫度將會_____，因為沸騰乃是一_____效率之熱傳方式。

- A. 較高；較有
- B. 較高；較無
- C. 較低；較有
- D. 較低；較無

答案： A.

科目/題號：293008/19

知能類： K1.06 [2.5/2.6]

序號： B387

為了維持一流體系統之自然對流，則下列何者一定發生？

- A. 流體的次冷度
- B. 流體的相變化
- C. 流體的焓變化
- D. 輻射熱傳至流體

答案： C.

科目/題號：293008/20

為了維持一流體系統之自然對流，則下列何者一定發生？

- A. 流體的次冷度
- B. 流體的相變化
- C. 流體的密度變化
- D. 輻射熱傳至流體

答案： C.

科目/題號：293008/21

下列所描述的是何種沸騰？

液體的整體溫度在飽和以下，但是熱傳表面的溫度則在飽和之上。汽泡在熱傳表面形成，但是在冷液體中冷凝，因此並無蒸汽的淨生成。

- A. 整體沸騰
- B. 次冷核沸騰
- C. 變態沸騰

D. 部分薄膜沸騰(Partial film boiling)

答案： B.

科目/題號：293008/22

參考池式沸騰曲線圖示（見下圖）。核沸騰為最主要熱傳機制的區域是

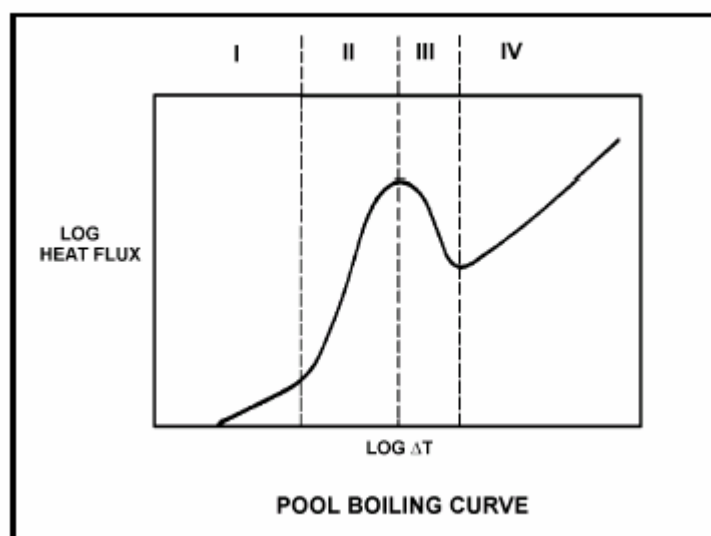
A. I 區

B. II 區

C. III 區

D. IV 區

答案： B.



科目/題號：293008/23

下列何者是次冷核沸騰的特徵而非飽和核沸騰之特徵？

A. T_{Clad} 等於 T_{sat}

B. T_{Clad} 大於 T_{sat}

C. $T_{Bulk\ Coolant}$ 等於 T_{sat}

D. $T_{Bulk\ Coolant}$ 小於 T_{Sat}

答案： D.

科目/題號：293008/24

下列何種熱傳的特徵是汽泡從熱表面離開，而在整體流中凝結消失(collapsing)？

A. 整體沸騰

B. 次冷核沸騰

- C. 飽和核沸騰
- D. 飽和自然對流

答案： B.

科目/題號：293008/25

下列何者是飽和核沸騰的特徵而非次冷核沸騰之特徵？

- A. T_{Clad} 等於 T_{sat}
- B. T_{Clad} 大於 T_{sat}
- C. $T_{Bulk\ Coolant}$ 等於 T_{sat}
- D. $T_{Bulk\ Coolant}$ 小於 T_{sat}

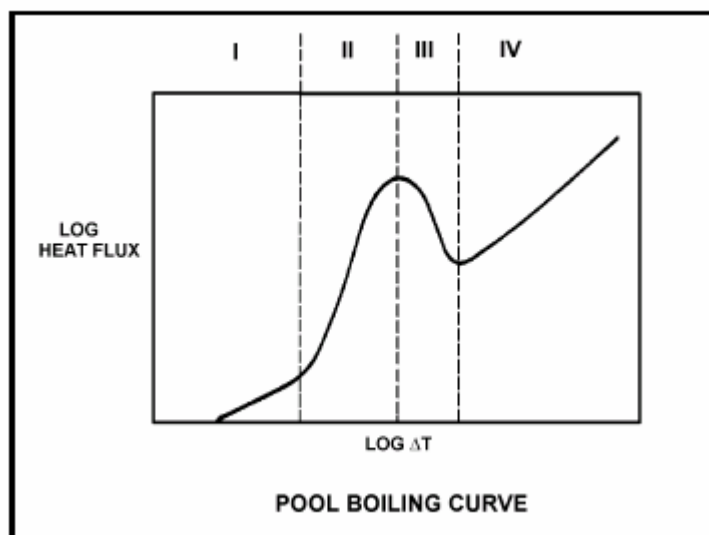
答案： C.

科目/題號：293008/26

參考池式沸騰曲線圖示（見下圖）。熱傳最有效率的區域是

- A. I 區
- B. II 區
- C. III 區
- D. IV 區

答案： B.



科目/題號：293008/27

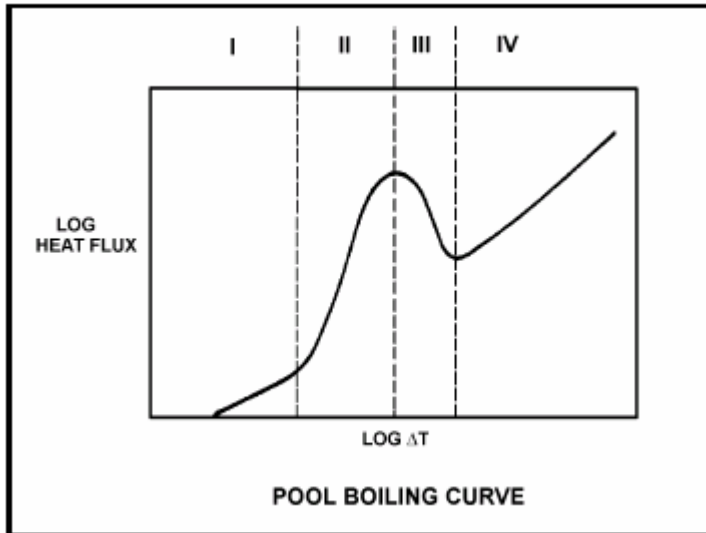
參考池式沸騰曲線圖示（見下圖）。

100%功率下，對反應器爐心最熱位置而言，由護套傳熱到冷卻水的運轉點在那

個區域？

- A. I 區
- B. II 區
- C. III 區
- D. IV 區

答案： B.



科目/題號：293008/28

一反應爐經過數月的全功率運轉後，目前停爐。停機冷卻系統正在運轉中，以維持反應爐冷卻水平均溫度在280°F。因壓力控制故障導致在反應爐冷卻水溫度維持不變下，RCS的壓力從100psia持續緩慢降低。（假設正常反應爐冷卻水流動方向通過爐心。）

下列何者描述了核沸騰最先發生之處？

- A. 在靠近燃料元件頂部之燃料棒的表面刮痕上
- B. 在靠近燃料元件底部之燃料棒的表面刮痕上
- C. 在靠近燃料元件頂部之冷卻水通道的整體流(bulk fluid)中
- D. 在靠近燃料元件底部之冷卻水通道的整體流中

答案： A.

科目/題號：293008/29

下列何者為開始變態沸騰的描述？

- A. 汽泡開始覆蓋燃料棒，導致燃料棒與冷卻水間的溫差開始快速增加
- B. 汽泡完全覆蓋燃料棒，導致來自燃料棒的熱通量增加
- C. 汽泡開始覆蓋燃料棒，導致燃料棒與冷卻水間的溫差開始快速減少

D. 汽泡在燃料棒表面破壞冷卻水的層流層(laminar layer)，導致來自燃料棒的熱通量增加

答案： A.

科目/題號：293008/30

當汽泡開始覆蓋燃料棒時，偏離核沸騰(DNB)發生，導致熱傳速率快速_____，以及（燃料護套減去冷卻水溫度）溫差快速_____。

- A. 減小；增加
- B. 減小；減小
- C. 增加；增加
- D. 增加；減小

答案： A.

科目/題號：293008/31

燃料護套與冷卻水間溫差的快速增加與來自燃料的熱通量減小，代表了下列何者？

- A. 整體沸騰正在發生
- B. 已經達到偏離核沸騰(DNB)
- C. 臨界熱通量正在增加
- D. 核沸騰正在發生

答案： B.

科目/題號：293008/32

在爐心中不應允許偏離核沸騰(DNB)發生，因為

- A. 當汽泡開始覆蓋護套時，輻射熱傳會減小
- B. 當汽泡在冷卻水中形成而其後凝結消失(collapse)，水錘現象會發生
- C. 當汽泡開始覆蓋護套時，溫度會突然上升
- D. 當汽泡在冷卻水中形成，空泡引發的反應度變化將導致不欲產生之功率變化

答案： C.

科目/題號：293008/33

若燃料棒與冷卻水間的溫差為 ΔT ，下列何者描述了燃料棒在偏離核沸騰時的熱傳？

- A. 汽泡開始在燃料棒護套上形成，導致燃料棒的熱通量快速減小(當 ΔT 固定時)

- B. 汽泡完全覆蓋燃料棒護套，導致燃料棒的热通量快速增加(當 ΔT 固定時)
- C. 汽泡開始覆蓋燃料棒護套，導致 ΔT 快速增加(當熱通量固定時)
- D. 汽泡完全覆蓋燃料棒護套，導致 ΔT 快速減小(當熱通量固定時)

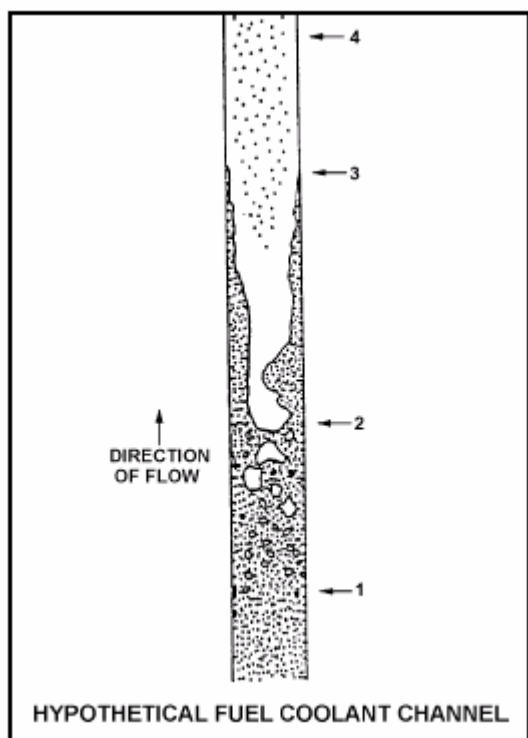
答案： C.

科目/題號：293008/34

參考一假定之燃料冷卻水通道圖示(見下圖)。對於圖中所示之假定的燃料冷卻水通道，何處乃是變態沸騰開始之處？

- A. 1
- B. 2
- C. 3
- D. 4

答案： C.



科目/題號：293008/35

下列何者描述了正處於變態沸騰的燃料通道的狀況？

- A. 蒸汽完全覆蓋燃料棒表面
- B. 燃料棒表面濕、乾交替
- C. 飽和核沸騰
- D. 次冷核沸騰

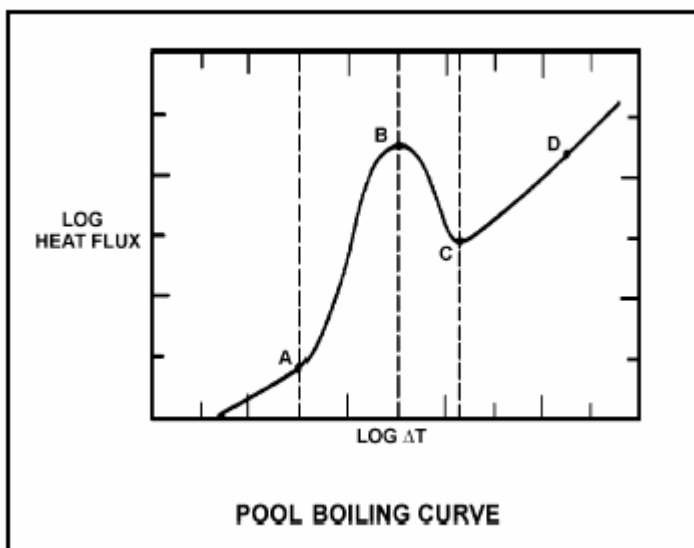
答案： B.

科目/題號：293008/36

參考一池式沸騰曲線之圖示（見下圖）。哪一個點代表了變態沸騰的開始？

- A. A
- B. B
- C. C
- D. D

答案： B.

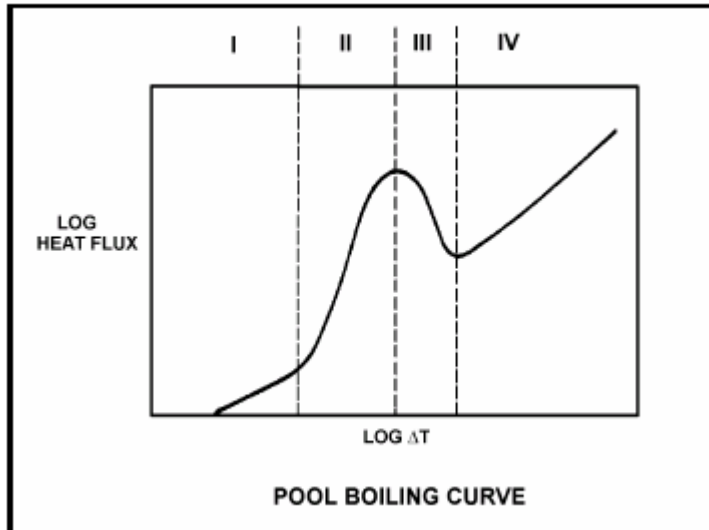


科目/題號：293008/37

參考一池式沸騰曲線之圖示（見下圖）。哪一個區域代表了最不穩定的熱傳？

- A. I
- B. II
- C. III
- D. IV

答案： C.

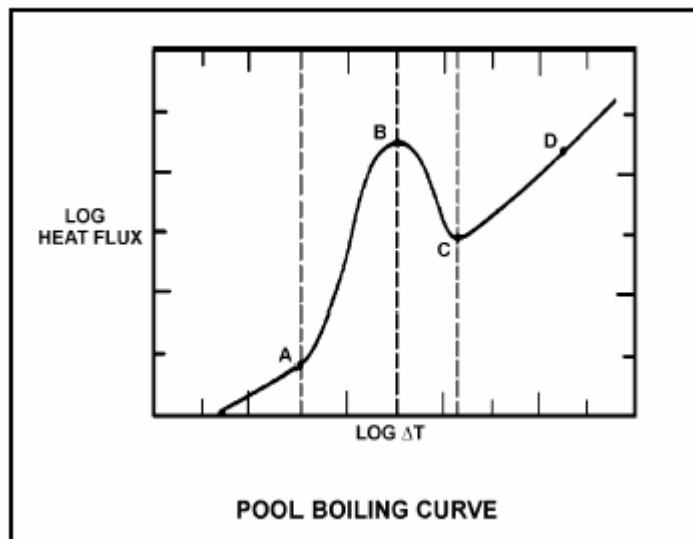


科目/題號：293008/38

參考一池式沸騰曲線之圖示（見下圖）。圖中那一個點代表了穩定薄膜沸騰能夠存在的最低 ΔT ？

- A. A
- B. B
- C. C
- D. D

答案： C.



科目/題號：293008/39

下列何者描述了燃料匣內正處於變態沸騰的現象？

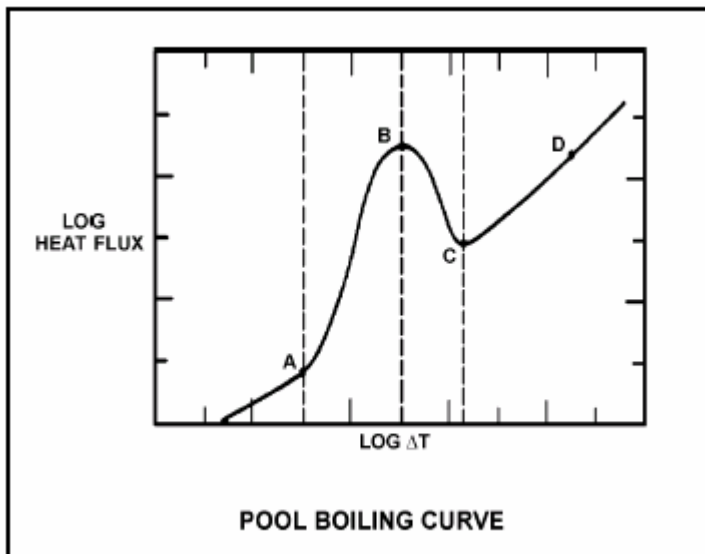
- A. 蒸汽完全覆蓋燃料棒表面
 - B. 燃料棒表面濕、乾交替
 - C. 汽泡在燃料棒表面形成與凝結消失(collapse)
 - D. 汽泡在燃料棒表面形成，其後被次冷整體冷卻水(subcooled bulk coolant)掃除
- 答案： B.

科目/題號：293008/40

參考一池式沸騰曲線之圖示（見下圖）。圖中熱通量增加，同時臨界熱通量已達到之點（點B）代表了何者的開始？

- A. 核沸騰
- B. 穩定薄膜沸騰
- C. 部分薄膜沸騰(partial film boiling)
- D. 單相對流

答案： C.



科目/題號：293008/41

開始產生變態沸騰所需之局部燃料棒的熱通量分佈為

- A. 在爐心頂部最大，在爐心底部最小
- B. 在爐心底部最大，在爐心頂部最小
- C. 在爐心中間平面(midplane)最大，在爐心頂部與底部最小
- D. 在爐心頂部與底部最大，在爐心中間平面最小

答案： B.

科目/題號：293008/42

若燃料棒在100%功率下超過臨界熱通量，則下列何者乃預期中之燃料損壞機制？

- A. 護套完整性喪失
- B. 燃料丸完整性喪失
- C. 燃料丸—護套交互作用
- D. 護套的潛變(creep)

答案： A.

科目/題號：293008/43

在正常全功率運轉之下，一典型燃料束之臨界熱通量從底至頂之變化為何？

- A. 持續減小
- B. 先減小，然後增加
- C. 持續增加
- D. 先增加，然後減小

答案： A.

科目/題號：293008/44

一反應爐在正常運轉溫度以及壓力下停機。下列何者將會降低反應爐燃料之臨界熱通量？（假設反應爐維持在停機狀況下）。

- A. 將一根控制棒完全抽出
- B. 增加反應爐槽水位12英吋
- C. 增加反應爐再循環流量100gpm
- D. 增加RCS壓力10 psig

答案： D.

科目/題號：293008/45

若一燃料棒在100%功率下超越臨界熱通量，則下列何者將會是燃料損害的最初原因？

- A. 燃料護套溫度過高
- B. 燃料丸溫度過高
- C. 燃料棒內部壓力過高
- D. 燃料棒熱應力過高

答案： A.

科目/題號：293008/46

下列何者為變態（部分薄膜）沸騰的描述？

- A. ΔT （在熱傳表面與冷卻水間）的少量增加，導致了蒸汽覆蓋增加，以及熱通量的減少
- B. 熱傳表面的溫度很高，以致於輻射熱傳(thermal radiative heat transfer)重要性增加，同時熱通量增加
- C. 當 ΔT 增加，增加的氣泡數導致邊界層之攪動(agitation)與擾動(turbulence)增加，因而增加熱通量
- D. 當 ΔT 增加，一些蒸汽泡生成，當進入到整體流體時可能會凝結消失(collapse)

答案： A.

科目/題號：293008/47

一反應爐在全功率下運轉，沿著一冷卻水通道可以觀察到下列每一種的熱傳機制正在不同位置發生。當冷卻水向上流過冷卻水通道時，下列何者導致了局部護套熱傳係數的首次下降？

- A. 部分薄膜沸騰(Partial film boiling)
- B. 核沸騰
- C. 單相對流
- D. 穩定薄膜沸騰(Stable film boiling)

答案： A.

科目/題號：293008/48

一反應爐在全功率下運轉，沿著一冷卻水通道可以觀察到下列每一種的熱傳機制正在不同位置發生。當冷卻水向上流過冷卻水通道時，下列何者導致了局部護套熱傳係數的首次下降？

- A. 核沸騰
- B. 穩定薄膜沸騰(Stable film boiling)
- C. 部分薄膜沸騰(Partial film boiling)
- D. 單相對流

答案： C.

科目/題號：293008/49

在燃料護套表面與冷卻水介面的變態(部分薄膜)沸騰中，下列何者描述其效應？

- A. 需要燃料護套溫度的大量增加，方能使熱通量的小幅度增加，因為增加了燃料棒蒸汽覆蓋

- B. 燃料護套表面溫度很高，因而輻射熱傳(thermal radiation heat transfer)重要性增加，而導致熱通量的快速增加
- C. 熱通量的小幅度增加，增加了汽泡的形成，導致了液體邊界層(boundary layer)的擾動增加，結果降低護套溫度
- D. 當熱通量增加時，一些汽泡形成，但是當其進入整體流體時會凝結消失(collapse)，因而降低護套溫度

答案： A.

科目/題號：293008/50

若一反應爐爐心之分裂率穩定增加，則在達到臨界熱通量時緊接發生的熱傳模式稱之為

- A. 變態沸騰
- B. 次冷核沸騰
- C. 飽和核沸騰
- D. 穩定薄膜沸騰(stable film boiling)

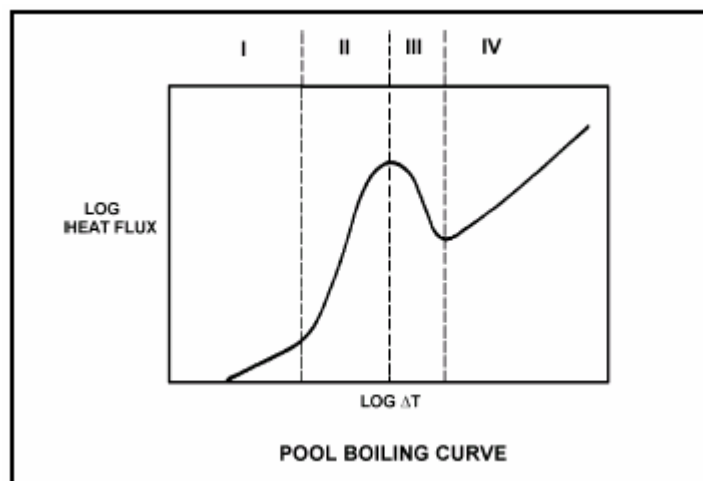
答案： A.

科目/題號：293008/51

參考池式沸騰曲線圖示（見下圖）。下列何者描述了燃料匣內正處於區域III熱傳之現象？

- A. 蒸汽完全覆蓋燃料棒表面
- B. 燃料棒表面濕、乾交替
- C. 飽和核沸騰
- D. 次冷核沸騰

答案： B.

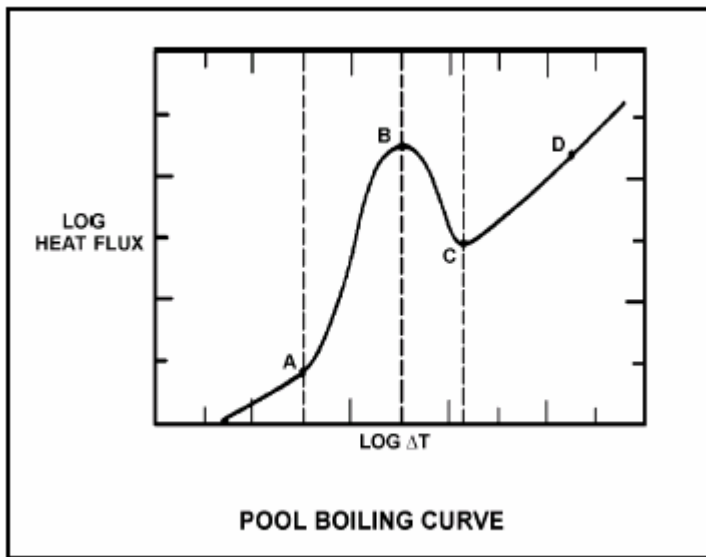


科目/題號：293008/52

參考池式沸騰曲線圖示（見下圖）。熱通量停止增加，同時臨界熱通量已經達到之點（點B），代表了何者的開始？

- A. 核沸騰
- B. 穩定薄膜沸騰(stable film boiling)
- C. 部分薄膜沸騰(partial film boiling)
- D. 單相對流

答案： C.



科目/題號：293008/53

在爐心穩定薄膜沸騰(stable film boiling)熱傳中，下列何者描述了對流以及輻射熱傳(thermal radiation heat transfer)機制的相對貢獻，以及 $\Delta T(T_{\text{wall}} - T_{\text{bulk}})$ 對熱通量的關係？

- A. 只有輻射熱傳機制顯著，而熱通量正比於 ΔT 的平方而增加
- B. 兩種熱傳機制均顯著，而熱通量正比於 ΔT 的平方而增加
- C. 只有輻射熱傳機制顯著，而熱通量需要 ΔT 的大量增加，方能產生顯著增加
- D. 兩種熱傳機制均顯著，而熱通量需要 ΔT 的大量增加，方能產生顯著增加

答案： C.

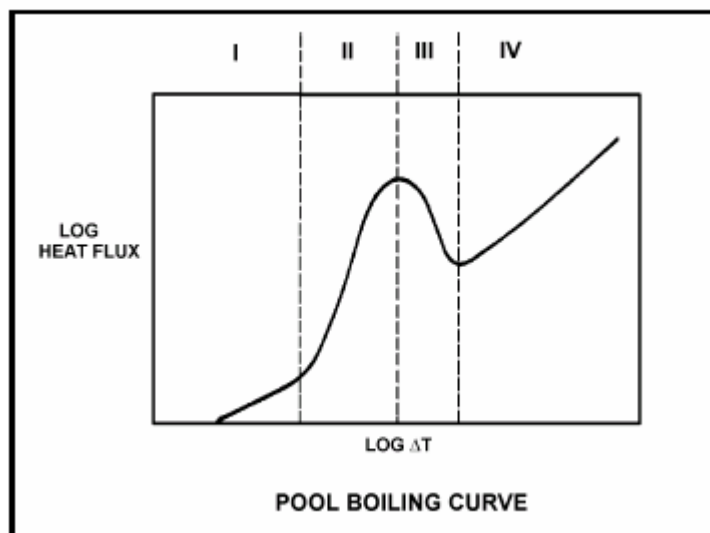
科目/題號：293008/54

參考池式沸騰曲線圖示（見下圖）。下列何者描述了燃料匣內正處於區域IV熱傳之現象？

- A. 蒸汽完全覆蓋燃料棒表面

- B. 燃料棒表面濕、乾交替
- C. 飽和核沸騰
- D. 次冷核沸騰

答案： A.



科目/題號：293008/55

在冷卻水流失事故中，反應爐燃料可能經歷穩定薄膜沸騰(stable film boiling)。當穩定薄膜沸騰開始時，燃料護套之熱傳中，何種形式之熱傳將會顯著增加？

- A. 強制對流
- B. 自然對流
- C. 傳導
- D. 輻射

答案： D.

科目/題號：293008/56

在反應爐發生事故後，變態沸騰在一燃料元件冷卻水通道的頂部附近發生。在變態沸騰發生處的冷卻水通道，其冷卻水流動從_____改變為_____。

- A. 環形流(annular), 團狀流(slug)
- B. 環形流, 蒸汽流(vapor)
- C. 氣泡流(bubbly), 團狀流
- D. 氣泡流, 蒸汽流

答案： B.

科目/題號：293008/57

一反應爐在90%功率下穩態運轉。下列何者將會導致在燃料匣中向上流動的雙相冷卻水更加接近變態沸騰的開始點？

- A. 反應爐壓力增加
- B. 再循環流量增加
- C. 飼水溫度降低
- D. 相關燃料束功率降低

答案： A.

科目/題號：293008/58

一反應爐在90%功率下穩態運轉。下列何者將會導致在燃料匣中向上流動的雙相冷卻水更加接近變態沸騰的開始點？(假設反應爐功率沒有變化。)

- A. 再循環流量降低
- B. 反應爐壓力降低
- C. 飼水溫度降低
- D. 相關燃料束功率降低

答案： A.

科目/題號：293008/59

一反應爐在70%功率下穩態運轉。下列何者將會導致在燃料匣中向上流動的雙相冷卻水更加遠離變態沸騰的開始點？(假設反應爐功率沒有變化。)

- A. 再循環流量增加
- B. 反應爐壓力增加
- C. 飼水溫度增加
- D. 相關燃料束功率增加

答案： A.

科目/題號：293008/60

一反應爐在90%功率下穩態運轉。下列何者將會導致在燃料匣中向上流動的雙相冷卻水更加遠離變態沸騰的開始點？(假設反應爐功率沒有變化。)

- A. 再循環流量降低
- B. 反應爐壓力增加
- C. 飼水溫度降低
- D. 相關燃料束功率增加

答案： C.

科目/題號：293008/61

一反應爐在90%功率下穩態運轉。下列何者將會導致在燃料束中向上流動的雙相冷卻水更加接近變態沸騰的開始點？(假設反應爐功率沒有變化。)

- A. 再循環流量增加
- B. 反應爐壓力降低
- C. 飼水溫度增加
- D. 相關燃料束功率降低

答案： C.

科目/題號：293008/62

一反應爐在90%功率下穩態運轉。下列何者將會導致在燃料匣中向上流動的雙相冷卻水更加遠離變態沸騰的開始點？(假設反應爐功率沒有變化。)

- A. 再循環流量緩慢增加
- B. 飼水溫度緩慢增加
- C. 反應爐壓力緩慢降低
- D. 相關燃料束功率緩慢降低

答案： B.

科目/題號：293008/63

爐心進口次冷度定義為：_____液體溫度與在爐心進口區處液體飽和溫度之差值。

- A. 爐心進口區
- B. 飼水泵出口
- C. 降流區之
- D. 燃料匣較低區域之

答案： A.

科目/題號：293008/64

蒸汽潛挾(Carry-under)對於下列何種組件損害最大？

- A. 再循環泵
- B. 汽水分離器(汽機)
- C. 主汽機
- D. 汽水分離器(反應爐槽)

答案： A.

科目/題號：293008/65

下列何者會直接降低爐心進口次冷度？

- A. 提高反應爐槽降流區水位直到水份騰帶(carryover)發生
- B. 降低反應爐槽降流區水位直到蒸汽潛挾(carryunder)發生
- C. 增加爐心再循環流量
- D. 隔離至一飼水加熱器的蒸汽

答案： B.

科目/題號：293008/66

空泡比(Void fraction)是燃料匣中某個高度下蒸汽的_____對蒸汽/水混合物之_____的比值。

- A. 體積；質量
- B. 質量；質量
- C. 體積；體積
- D. 質量；體積

答案： C.

科目/題號：293008/67

根據以下條件：

10 lbm的蒸汽與液體混合物，

蒸汽乾度=20%

壓力=1000psia

則空泡比(Void fraction)約為下列何者？

- A. 42%
- B. 48%
- C. 84%
- D. 96%

答案： C.

科目/題號：293008/68

根據以下條件：

10 lbm的蒸汽與液體混合物，

蒸汽乾度=30%

壓力=1000psia

則空泡比(Void fraction)約為下列何者？

- A. 10.1%
 - B. 11.3%
 - C. 88.7%
 - D. 89.9%
- 答案： D.

科目/題號：293008/69

根據以下條件：

10 lbm的蒸汽與液體混合物，

蒸汽乾度=40%

壓力=1000psia

則空泡比(Void fraction)約為下列何者？

- A. 93.2%
- B. 89.9%
- C. 10.1%
- D. 6.8%

答案： A.

科目/題號：293008/70

下列何比值可以用以計算爐心空泡比(Void fraction)？

- A. 蒸汽體積/水體積
- B. 蒸汽體積/ (蒸汽體積+水體積)
- C. (蒸汽體積+水體積) / (蒸汽體積-水體積)
- D. (蒸汽體積+水體積) / (蒸汽體積 x 水體積)

答案： B.

科目/題號：293008/71

一反應爐在100%功率下運轉。再循環流量從100%降至80%。下列何者描述了爐心內沸騰邊界最初的反應？

- A. 會沿著燃料棒向上移動，因目前傳遞至每磅質量的水的BTU較少
- B. 會沿著燃料棒向上移動，因目前傳遞至每磅質量的水的BTU較多
- C. 會沿著燃料棒向下移動，因目前傳遞至每磅質量的水的BTU較多
- D. 會沿著燃料棒向下移動，因目前傳遞至每磅質量的水的BTU較少

答案： C.

科目/題號：293008/72

一反應爐在70%功率下運轉。再循環流量增加5%。下列何者描述了爐心內沸騰邊界最初的反應？

- A. 會沿著燃料棒向上移動，因目前傳遞至每磅質量的水的BTU量較少
- B. 會沿著燃料棒向上移動，因目前傳遞至每磅質量的水的BTU量較多
- C. 會沿著燃料棒向下移動，因目前傳遞至每磅質量的水的BTU量較多
- D. 會沿著燃料棒向下移動，因目前傳遞至每磅質量的水的BTU量較少

答案： A.

科目/題號：293008/73

蒸汽於985 psig與1171 Btu/lb下離開旋風(cyclone)分離器，其乾度為何？(答案四捨五入至整數)

- A. 95%
- B. 96%
- C. 97%
- D. 98%

答案： C.

科目/題號：293008/74

蒸汽於985 psig與1177 Btu/lb下離開旋風(cyclone)分離器，其乾度為何？(答案四捨五入至整數)

- A. 96%
- B. 97%
- C. 98%
- D. 99%

答案： C.

科目/題號：293008/75

蒸汽於948 psig與905 Btu/lb下離開爐心的飽和蒸汽/水混合物，其乾度為何？(答案四捨五入至整數)

- A. 27%
- B. 44%
- C. 56%
- D. 73%

答案： C.

科目/題號：293008/76

在100%功率與單相冷卻下，考慮從燃料丸中線到冷卻水流道中線之溫度分佈。在燃料週期開始時，此溫度分佈的那一部份將會有最大的溫差？

- A. 流道邊界層
- B. 護套腐蝕膜
- C. 鋁合金護套
- D. 燃料丸至護套間隙

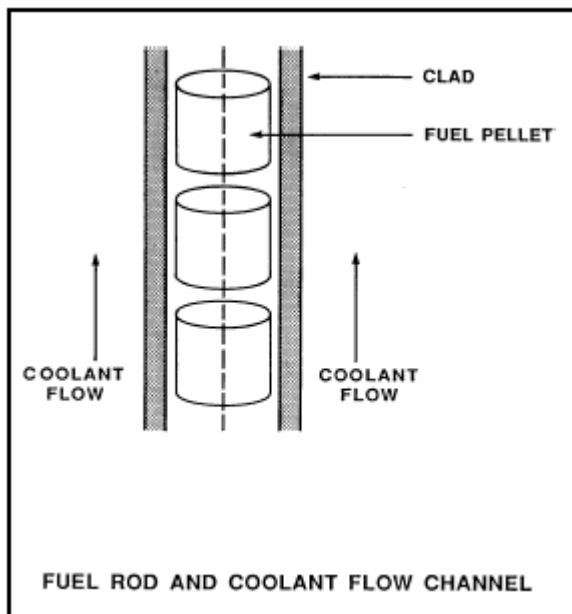
答案： D.

科目/題號：293008/77

參考於燃料週期開始時，燃料棒與冷卻水流道之圖示（見下圖）。在100%反應爐功率下，燃料通道徑向溫度分佈中最大的溫差將會發生在：（假設溫度分佈始於燃料中線。）

- A. 燃料丸中線至燃料丸表面
- B. 燃料至護套之間隙
- C. 鋁合金護套
- D. 流道邊界（層流, laminar）層

答案： A.



科目/題號：293008/78

一反應爐在100%功率運轉，此時發生再循環泵跳脫。空泡比(Void fraction)將會

- A. 維持不變，因為反應爐壓力變化最小

- B. 降低，因為反應爐功率降低減少了汽泡的生成
- C. 增加，因為汽泡不再被掃除
- D. 最初減小，因為反應爐壓力增加，其後增加至原值

答案： C.

科目/題號：293008/79

在功率運轉中，流過反應爐爐心的強制循環一直有其必要性，為的是預防

- A. 爐心因為燃料與冷卻水的高溫而成為瞬發臨界
- B. 超過反應爐槽與爐心的設計蒸汽流量
- C. 燃料護套表面溫度高而導致護套的破裂或洩漏
- D. 噴射泵孔蝕作用，此將降低爐心所產生的功率

答案： C.

科目/題號：293008/80

下列何者描述了進入反應爐槽之飼水流量與在100%功率穩態運轉的爐心流量間的關係？

- A. 只要反應爐槽降流區水位固定，則流量會大約相等
- B. 只要反應爐再循環流量固定，則流量會大約相等
- C. 飼水流量遠小於爐心流量，因為大部分的爐心流量會經汽水分離器而回到反應爐槽降流區
- D. 飼水流量遠大於爐心流量，因為飼水泵差壓遠大於爐心差壓

答案： C.

科目/題號：293008/81

下列何者描述了噴射泵運轉的原理？

- A. 高速噴射水流會將降流區的流體抽入噴射泵喉部，此乃驅動水流與被驅動水流間的摩擦力所致
- B. 因擴散管面積增加所產生的低靜壓(low static pressure)，將降流區的流體帶入噴射泵喉部
- C. 驅動—被驅動流量比例高，在擴散管中產生低靜壓，藉此將降流區流體帶入噴射泵喉部
- D. 由高速噴射所產生的低靜壓將降流區的流體抽入噴射泵喉部

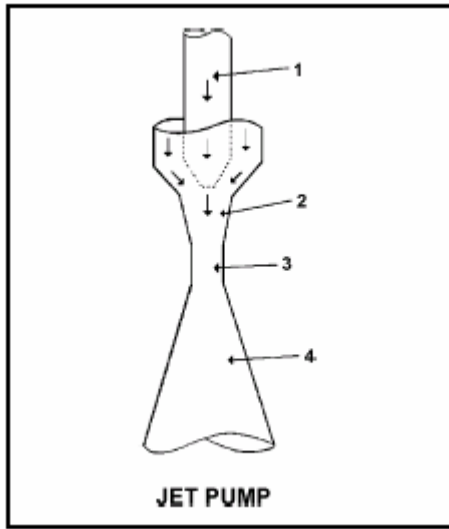
答案： D.

科目/題號：293008/82

參考一爐心再循環噴射泵圖示（見下圖）。最高壓力將存在於點_____，最高速度將發生在點_____。

- A. 1; 4
- B. 2; 4
- C. 1; 3
- D. 2; 3

答案： C.

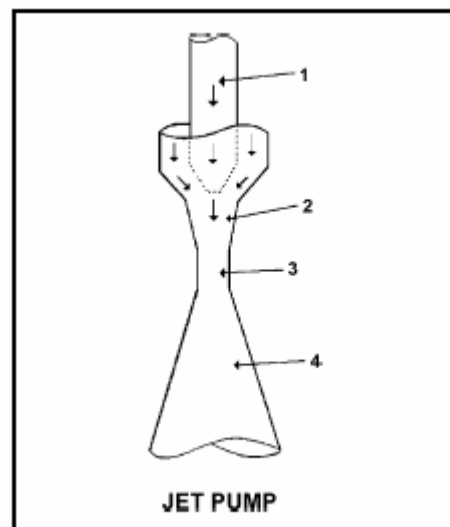


科目/題號：293008/83

參考一爐心再循環噴射泵圖示（見下圖）。最低壓力將存在於點_____，最高速度將發生在點_____。

- A. 3; 3
- B. 3; 4
- C. 4; 3
- D. 4; 4

答案： A.



科目/題號：293008/84

一反應爐在100%功率下運轉。再循環流量從100%降至80%。在流量減小過程中，沸騰邊界將會在爐心中向____移動，因為每一磅質量(lbm)通過爐心的水流需要從燃料棒移除較____的熱。

- A. 上；少
- B. 上；多
- C. 下；少
- D. 下；多

答案： D.

科目/題號：293008/85

反應爐爐心中之單相冷卻水流動阻力（水頭損失）直接正比於冷卻水_____的平方，同時反比於_____。

- A. 速度；燃料元件長度
- B. 溫度；燃料元件長度
- C. 速度；冷卻水通道截面積
- D. 溫度；冷卻水通道截面積

答案： C.

科目/題號：293008/86

對於位在中心區之燃料束，下列何者描述燃料束功率增加對於燃料束流量的影響？（假設總再循環率流量維持固定。）

- A. 燃料束流量增加，因為沸騰增加，導致平均冷卻水密度減小，因而降低流體阻力
- B. 燃料束流量減小，因為沸騰增加，導致背壓因反應爐頂蒸汽壓力增加而增加，因而增加流體阻力
- C. 燃料束流量增加，因為沸騰增加，導致冷卻水因為快速擴張而加速，因而降低流體阻力
- D. 燃料束流量減小，因為沸騰增加，導致背壓因擾動(turbulence)增加而增加，因而增加流體阻力

答案： D.

科目/題號：293008/87

反應爐A與B完全相同。反應爐A在75%功率下運轉，而反應爐B在50%功率下運轉，其中子通量軸向與徑向峰值發生在兩爐心的中心，通過兩爐心之再循環流量

相同。與反應爐A之中央燃料束相比，反應爐B之中央燃料束有_____的臨界功率，與_____之冷卻水流量。

- A. 較低；較低
- B. 較低；較高
- C. 較高；較低
- D. 較高；較高

答案： D.

科目/題號：293008/88

反應爐A與B完全相同。反應爐A在50%功率下運轉，而反應爐B在75%功率下運轉，其中子通量軸向與徑向峰值發生在兩爐心的中心，通過兩爐心之再循環水流量相同。與反應爐A之中央燃料束相比，反應爐B之中央燃料束有_____的臨界功率，與_____之冷卻水流量。

- A. 較低；較低
- B. 較低；較高
- C. 較高；較低
- D. 較高；較高

答案： A.

科目/題號：293008/89

在沒有爐心限流孔情況下，通過高功率燃料束的冷卻水流量較通過低功率燃料束的流量為少，因為

- A. 在低功率燃料束中，雙相流之摩擦倍增因子(flow-friction multiplier)較大
- B. 在高功率燃料束中，流道蒸汽乾度較大
- C. 在高功率燃料束中，旁通流量較大
- D. 在高功率燃料束中，燃料棒之熱膨脹較大

答案： B.

科目/題號：293008/90

反應爐在額定功率下運轉，若爐心限流孔並未使用，則最高的爐心流量將會存在於

- A. 低功率燃料束，因為流動阻力降低
- B. 低功率燃料束，因為控制棒運動障礙(obstruction)減小
- C. 高功率燃料束，因為流動阻力降低
- D. 高功率燃料束，因為控制棒運動障礙減小

答案： A.

科目/題號：293008/91

反應爐A與B均運轉在100%功率下，中子通量徑向峰值發生在兩爐心的中央。兩反應爐完全相同，除了反應爐A具有爐心限流孔，反應爐B則無。與反應爐B的中央燃料束相比，反應爐A的中央燃料束有_____的臨界功率與_____的冷卻水流量。

- A. 較低；較低
- B. 較低；較高
- C. 較高；較低
- D. 較高；較高

答案： D.

科目/題號：293008/92

一反應爐正運轉於加熱點(point of adding heat)。在反應爐中只有單相流，爐心限流孔會導致爐心流量

- A. 在周邊燃料束最高
- B. 在中央燃料束最高
- C. 在所有燃料束中均相同
- D. 無法預測

答案： B.

科目/題號：293008/93

兩反應爐有相同之額定功率，目前在50%功率下運轉，兩爐心的功率分佈相同。兩反應爐完全相同，除了一反應爐具有爐心限流孔，另一反應爐則無。兩反應爐具有相同之爐心流量。有限流孔的爐心將會有_____的臨界功率與_____的爐心差壓。

- A. 較高；較高
- B. 較高；較低
- C. 較低；較高
- D. 較低；較低

答案： A.

科目/題號：293008/94

一爐心壽命初期的反應爐運轉於額定功率下。若爐心限流孔並未使用，則最低的燃料束流量將存在於

- A. 有控制棒部分插入的周邊燃料束
- B. 有控制棒部分插入的中央燃料束
- C. 有控制棒完全抽出的周邊燃料束
- D. 有控制棒完全抽出的中央燃料束

答案： D.

科目/題號：293008/95

兩反應爐A與B在相同的額定功率下運轉，且中子通量徑向峰值都發生在兩爐心的中心。反應爐A與B完全相同，除了反應爐A具有爐心限流孔，反應爐B則無。兩反應爐具有相同之控制棒佈局與密度。與反應爐A之中央燃料束相比，反應爐B之中央燃料束有_____的臨界功率，與_____之冷卻水流量。

- A. 最低；最低
- B. 最低；最高
- C. 最高；最低
- D. 最高；最高

答案： A.

科目/題號：293008/96

反應爐A與B目前在50%功率下運轉，兩爐心具有正常中子通量分佈。兩反應爐完全相同，除了反應爐A具有爐心限流孔，反應爐B則無。兩反應爐具有相同之爐心流量。反應爐B將會有_____的臨界功率與_____的爐心差壓。

- A. 較高；較高
- B. 較高；較低
- C. 較低；較高
- D. 較低；較低

答案： D.

科目/題號：293008/97

兩反應爐A與B都在額定功率下運轉，且中子通量徑向峰值都發生在兩爐心的中心。反應爐A與B完全相同，除了反應爐A具有爐心限流孔，反應爐B則無。兩反應爐具有相同之控制棒佈局與密度。與反應爐B之外圍燃料束相比，反應爐A之外圍燃料束有_____的臨界功率，與_____之冷卻水流量。

- A. 最低；最低
- B. 最低；最高
- C. 最高；最低
- D. 最高；最高

答案： A.

科目/題號：293008/98

兩反應爐A與B都在額定功率下運轉，且中子通量徑向峰值都發生在兩爐心的中心。反應爐A與B完全相同，除了反應爐A具有爐心限流孔，反應爐B則無。兩反應爐具有相同之控制棒佈局與密度。與反應爐A之中央燃料束相比，反應爐B之中央燃料束有_____出口蒸汽乾度，與_____之臨界功率。

- A. 較低；較低
- B. 較低；較高
- C. 較高；較低
- D. 較高；較高

答案： C.

科目/題號：293008/99

在反應爐爐心中使用爐心限流孔乃因為這些限流孔

- A. 會抵銷在高功率燃料束中加速水流之氣泡浮力
- B. 改善爐心流動的分佈，以彌補因為蒸汽乾度增加對燃料束內的流量所產生的影響
- C. 增加爐心 ΔP ，讓燃料束上少量累積的積垢不會對流動產生不利影響
- D. 在自然循環運轉期間減少流量，以增加空泡係數(void coefficient)

答案： B.

科目/題號：293008/100

知能類： K1.31 [2.9/3.0]

序號： B1388

反應爐爐心限流孔會導致下列何者發生？

- A. 在所有功率下，爐心壓差最小化
- B. 在所有功率下，總爐心冷卻水流量維持相同
- C. 在所有功率下，總爐心冷卻水流量平均分配於所有燃料束
- D. 在所有功率下，冷卻水流量最高的燃料束位於爐心較中心位置

答案： D.

科目/題號：293008/101

根據下列條件：

- 反應爐A與B完全相同，除了反應爐A無爐心限流孔，反應爐B則有限流孔。
- 兩反應爐運轉在相同之再循環系統流量。
- 兩反應爐目前在80%功率下運轉，且熱中子通量徑向峰值都發生在兩爐心的中心。

與反應爐A之相同爐心位置相比，反應爐B之中央燃料束的臨界功率比率（CPR）
_____；同時反應爐B之周邊燃料束的尖峰功率_____。

- A. 較大；較大
- B. 較大；較小
- C. 較小；較大
- D. 較小；較小

答案： B.

科目/題號：293008/102

爐心旁通水流是

- A. 不期望的，但是因為反應爐槽中的製造間隙(machined clearances)而無法避免
- B. 期望的，因為其提供爐心低功率區的冷卻
- C. 不期望的，因為其使得實際的爐心流量難以測量
- D. 期望的，因為其提供爐心中子偵測儀器的冷卻

答案： D.

科目/題號：293008/103

對一運轉在100%功率且具有100%再循環流量的反應爐，其燃料匣之旁通冷卻水流佔總爐心流量之百分比約為下列何者？

- A. 0.01%
- B. 0.1%
- C. 1%
- D. 10%

答案： D.

科目/題號：293008/104

一反應爐在100%額定功率與100%設計爐心流量下運轉。在只使用控制棒進行反應度控制下，降低反應爐功率，並穩定於75%。而爐心流量仍維持在100%。在功率下降期間，爐心旁通流量會_____，因為爐心的壓力降_____。

- A. 降低；增加
- B. 降低；減少
- C. 增加；增加
- D. 增加；減少

答案： B.

科目/題號：293008/105

一反應爐在平衡100%功率下運轉。假設進入爐心區域的反應爐冷卻水流量不變，當反應爐功率降至80%時，對爐心旁通流量有何影響？

- A. 增加，因為在爐心80%功率時，有較大的雙相流阻力存在
- B. 減小，因為在爐心80%功率時，有較小的雙相流阻力存在
- C. 維持不變，因為爐心旁通流量只與反應爐爐心流量有關
- D. 維持不變，因為爐心旁通流量不受反應爐功率影響

答案： B.

科目/題號：293008/106

冷卻水流旁通燃料元件，並進入爐心空隙區域的目的為何？

- A. 移除由控制棒以及局部功率中子偵測器所產生的熱量
- B. 使進口與出口區的爐心壓差相等
- C. 彌補因為雙相流動阻力增加而使流量減少所導致的燃料束熱量移除的減少
- D. 潤滑控制棒與燃料匣之接觸面，以降低滑動的摩擦與磨損

答案： A.

科目/題號：293008/107

反應爐冷卻水旁通爐心是為了

- A. 提供爐內熱電偶的水源，以確保其能夠量測到具代表性的冷卻水溫度
- B. 做為中子反射體，使快中子的洩漏降至最低
- C. 確保充分之再循環泵流量，以預防泵過熱
- D. 提供冷卻，以預防旁通區域沸騰過度

答案： D.

科目/題號：293008/108

自然循環是沸水式反應爐所固有的。下列何者描述了在喪失外電後之自然循環？

- A. 降流區的液體密度，以及爐心區域密度的降低支持此循環
- B. 在分離器中之雙相流使蒸汽被移除，而液體回到降流區
- C. 釋壓與安全閥提供衰變熱的熱沉，儘管有洩漏，但控制棒驅動機構足夠維持爐水存量
- D. 在爐心區域的液體密度增加，因而使降流區的液體得以進入爐心

答案： A.

科目/題號：293008/109

下列何者描述了在一停爐反應爐中之自然循環？（假設沒有隔離冷凝器。）

- A. 汽水分離器使離開爐心的冷卻水混合物之液體部分返回降流區，使其在此處冷卻並增加密度
- B. 當冷卻水向下流經噴射泵擴散管時，此擴散管藉由增加冷卻水速度而建立一熱驅動水頭
- C. 冷卻水流從降流區進入反應爐再循環迴路，並且回到爐心
- D. 緊急冷卻水的注入藉由提供至降流區的低溫冷卻水而建立起一熱驅動水頭

答案： A.

科目/題號：293008/110

一反應爐停爐且所有反應爐再循環泵停止運轉。監視反應爐槽表面溫度是重要的，其理由為何？

- A. 反應爐頂蓋的頂部與底部間的顯著差溫，將導致反應爐槽壁的過度熱應力
- B. 反應爐槽高低位置的金屬表面顯著的差溫，代表了熱分層(stratification)正在發生
- C. 這些溫度代表了反應爐水位的替代指示，因為在槽水位之上的表面溫度會低於槽水位之下的溫度
- D. 這些溫度提供了停爐反應爐水位儀器的最精確指示，因為運轉的溫度與儀器校正的狀況不同

答案： B.

科目/題號：293008/111

根據下列條件：

- 一反應爐長期在100%功率下運轉後，於一週前停爐
- 所有反應爐再循環泵停止

- 所有反應爐蓋通氣閥開放
- 目前使用一組停機爐心冷卻系統，使反應爐冷卻水溫度維持穩定於170°F
- 反應爐冷卻水溫度由一個位於使用中之停機爐心冷卻熱交換器進口處之偵測器所監視

從停機爐心冷卻系統進入爐心之水流被不當地節流，導致爐心中反應爐冷卻水熱分層(thermal stratification)。若此熱分層存在達24小時，則下列何項組合將會發生？

- 爐心的水將開始沸騰，而使用中之停機冷卻泵會發生孔蝕現象
- 使用中之停機冷卻泵會發生孔蝕現象，同時噴射泵將發生孔蝕現象
- 噴射泵將發生孔蝕現象，而反應爐冷卻水溫度指示將低於實際的爐心水溫
- 反應爐冷卻水溫度指示將低於實際的爐心水溫，而爐心的水將開始沸騰

答案： D.

科目/題號：293008/112

一反應爐在全功率下運轉，此時發生喪失外電，而導致反應爐急停，以及喪失強制爐心冷卻水流。數分鐘後，自然循環之流量，將會由爐心底板兩側與流經_____泵的差_____所指示。

- 再循環；溫
- 噴射；溫
- 再循環；壓
- 噴射；壓

答案： D.

科目/題號：293008/113

十天前一反應爐從穩態100%功率運轉下停爐。五分鐘前，發生電廠全黑，導致了流過爐心的強制冷卻水循環完全喪失。目前存在下列狀況：

- 反應爐壓力槽（RPV）壓力指示0 psig
- 主蒸汽隔離閥關閉
- 反應爐頂蓋通氣閥開啟，沒有蒸汽排放
- 平均反應爐冷卻水溫度為150°F
- RPV頂蓋的上下部分的溫差為20°F，並繼續增加

在未來數小時內，沒有運轉員作業，若自然循環在RPV中建立，則下列何者將發生？

- RPV壓力將會維持接近於0 psig，而RPV頂蓋的上下部分溫差將會穩定於一大於0°F的數值上
- RPV壓力將會維持接近於0 psig，而RPV頂蓋的上下部分溫差將會穩定於0°F

上

- C. RPV壓力將緩慢增加至約10 psig，而RPV頂蓋的上下部分溫差將會穩定於一大於0°F的數值上
- D. RPV壓力將緩慢增加至約10 psig，而RPV頂蓋的上下部分溫差將會穩定於0°F上

答案： A.

科目/題號：293008/114

當反應爐停爐時，反應爐水位下降至剛好低於汽水分離器，則對自然循環流量將有何影響？

- A. 流量將會顯著減少，因為喪失了環帶(annulus)與爐心間的交流
- B. 流量最初會減小，然後增加至一稍微小於原本流量的新熱平衡值
- C. 當爐心的水溫增加至一新的穩定值，流量將增加至一新的穩定值
- D. 流量不會受到顯著影響，因為熱驅動水頭主要視爐心與環帶間的溫差而定。

答案： A.

科目/題號：293008/115

在以高功率運轉數週之後，昨天反應爐為了維修蒸汽管路洩漏而停機冷卻。停機冷卻水泵正用以維持反應爐的溫度與壓力。此泵將會在30分鐘內停止，並開始一4小時的測試。在此測試期間，應該進行何種行動以加強自然循環？

- A. 不需採取行動；降流區的密度增加，以及爐心區域的密度降低將能輕易地支持循環
- B. 不需採取行動；爐心區域混合物的密度增加，因而使得降流區的液體能進入爐心
- C. 提高爐槽壓力使得爐槽的釋壓閥升起，並在控制棒驅動流維持爐水存量下，對衰變熱產生一熱沈
- D. 提高爐槽水位高過於汽水分離器的底部，以便提供從爐心側板內部到外部液體流動通路

答案： D.

9科目/題號：293008/1 (2016新增)

知能類：K1.28 [2.3/2.5]

序號：B5445 (P5446)

參考一段內含有流動的次冷水管路圖(見下圖)

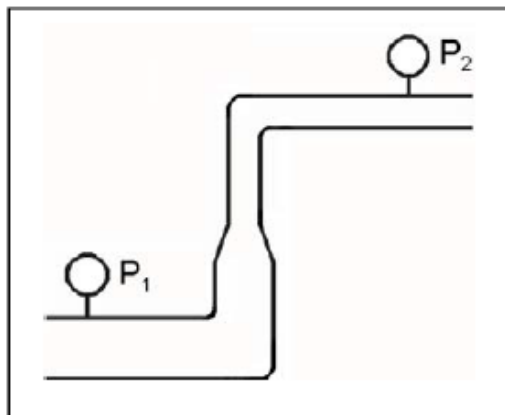
已知：

- 在 P_1 處的壓力為 24 psig
- 在 P_2 處的壓力為 16 psig
- 因速度變化造成的壓力變化為 2 psig
- 因高程變化造成的壓力變化為 10 psig

在 P_1 和 P_2 之間由於摩擦水頭損失造成壓力減少是___；而流動方向是從_____。

- A. 2 psig；左至右
- B. 2 psig；右至左
- C. 4 psig；左至右
- D. 4 psig；右至左

答案：D



科目/題號：293008/2 (2016 新增)

知能類：K1.28 [2.3/2.5]

序號：B5845 (P5847)

參考一段內含有流動的次冷水管路圖(見下圖)

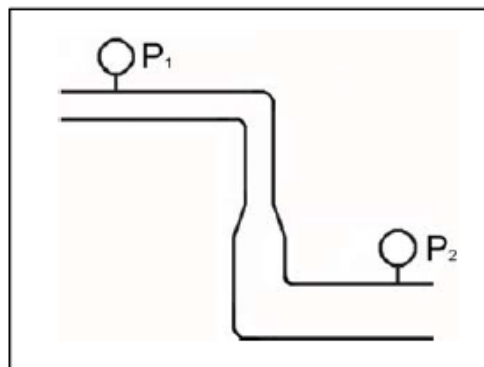
已知：

- 在 P_1 處的壓力為 26 psig
- 在 P_2 處的壓力為 34 psig
- 因速度變化造成的壓力變化為 2 psig
- 因高程變化造成的壓力變化為 8 psig

在 P_1 和 P_2 之間由於摩擦水頭損失造成壓力減少是_____；而流動方向是從_____。

- A. 2 psig；左至右
- B. 2 psig；右至左
- C. 4 psig；左至右
- D. 4 psig；右至左

答案： A



科目/題號：293008/3 (2016 新增)

知能類：K1.28 [2.3/2.5]

序號：B6646 (P6648)

參考一段內含有流動的次冷水管路圖(見下圖)

已知：

- 在 P_1 處的壓力為 30 psig
- 在 P_2 處的壓力為 32 psig
- 因速度變化造成的壓力變化為 2 psig
- 因高程變化造成的壓力變化為 2 psig

在 P_1 和 P_2 之間由於摩擦水頭損失造成壓力減少是_____；而流動方向是從_____。

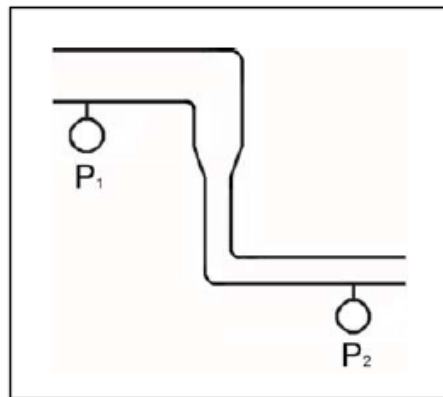
A. 2 psig；左至右

B. 2 psig；右至左

C. 6 psig；左至右

D. 6 psig；右至左

答案： B



科目/題號：293008/4 (2016 新增)

知能類：K1.28 [2.3/2.5]

序號：B7046 (P7048)

參考一段內含有流動的次冷水管路圖(見下圖)

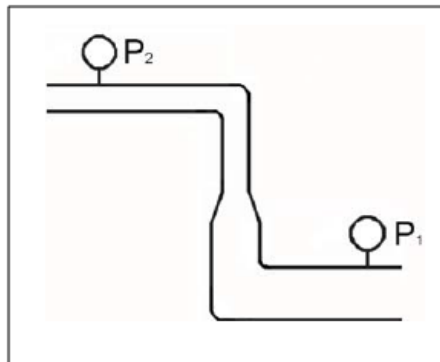
已知：

- 在 P_1 處的壓力為 34 psig
- 在 P_2 處的壓力為 20 psig
- 因速度變化造成的壓力變化為 2 psig
- 因高程變化造成的壓力變化為 8 psig

在 P_1 和 P_2 之間由於摩擦水頭損失造成壓力減少是_____；而流動方向是從_____。

- A. 2 psig；左至右
- B. 2 psig；右至左
- C. 4 psig；左至右
- D. 4 psig；右至左

答案：D



科目/題號：293008/5 (2016 新增)

知能類：K1.28 [2.3/2.5]

序號：B7680 (P7680)

參考一段內含有流動的次冷水管路圖(見下圖)

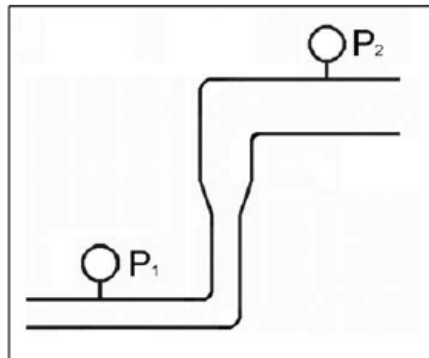
已知：

- 在 P_1 處的壓力為 20 psig
- 在 P_2 處的壓力為 20 psig
- 因速度變化造成的壓力變化是 2 psig
- 因高程變化造成的壓力變化是 8 psig

在 P_1 和 P_2 之間由於摩擦水頭損失造成壓力減少是_____；而流動方向是從_____。

- A. 6 psig；左至右
- B. 6 psig；右至左
- C. 10 psig；左至右
- D. 10 psig；右至左

答案： B



科目/題號：293008/6 (2016 新增)

知能類： K1.29 [2.8/3.0]

序號： B5646

反應器 A 和 B 以 100% 的功率穩定運轉。兩反應器相同，只是反應器 A 中有爐心限流孔而反應器 B 沒有。兩反應器的功率分佈和爐心質量流量率均相同。與反應器 B 內的中心燃料棒束比較，反應器 A 內的中心燃料棒束將有_____的出口蒸汽乾度和_____臨界功率。

- A. 較低；較低
- B. 較低；較高
- C. 較高；較低
- D. 較高；較高

答案： B