

台灣電力股份有限公司
龍門(核四)電廠資產維護管理計畫
(核定版)

台灣電力股份有限公司
中華民國 106 年 12 月 5 日

目 錄

| | |
|-----------------------------|----|
| 壹、總章..... | 1 |
| 貳、資產保存期間對於執照承諾事項之處理方案 | 2 |
| 參、品質保證方案 | 3 |
| 肆、一號機維護計畫 | 14 |
| 伍、二號機維護計畫 | 23 |
| 陸、結語..... | 32 |

壹、總章

為因應立法院於 105 年 7 月 29 日第 9 屆第 1 會期第 1 次臨時會二讀決議 105 年度龍門(核四)電廠封存計畫預算為新臺幣 8.56 億元，並附帶決議 106 年度起僅以最少經費與人力保管核四廠區及相關設備；本公司基於保全龍門(核四)電廠資產的立場，自 106 年度起預算內容已報准修改為「龍門(核四)電廠資產維護管理」編列，並以最少人力及經費，維持龍門(核四)電廠廠房安全及設備維護。

為建立與預算相稱的保存作業，須修訂原封存計畫並調整現行之作業活動，計畫修改後仍保有完整的品質保證方案以確保龍門(核四)電廠所有安全相關結構/系統/組件均符合品保法規要求，品質作業均能按照品保承諾落實推動，以確實執行所有資產保存作業，維護結構/系統/組件狀態良好、妥善保存與管理品質紀錄，定期檢討執行狀況及成效，以確保龍門(核四)電廠資產最高價值。本計畫主要係為資產處置尚未定案前，保留資產最大價值直至後續處理方式定案為止，展延辦理期程至 107 年 12 月 31 日。

貳、資產保存期間對於執照承諾事項之處理方案

一、執照承諾事項範圍緣由龍門電廠於興建之初，提出初期安全分析報告(PSAR)向原能會申請建廠許可，原能會審查同意後核發龍門電廠之建廠執照，於此同時，要求本公司承諾於興建期間應完成之 120 項 PSAR 管制追蹤案，此即建廠執照承諾事項初期之範圍。

惟，龍門電廠一號機原依規定申請許可時，原能會要求本公司應完成「龍門電廠一號機 75 項管制項目」，包括法規要求提報之相關計畫文件、興建期間之檢查改善結果報告(涵蓋前述 PSAR 管制追蹤案執行情形)、其他主管機關指定並發布事項、緊急/保安計畫設施及演習相關要求事項、消防設施之要求及福島電廠事故一核能安全防护之要求辦理事項等等。

二、執照承諾事項辦理現況

(一)「龍門電廠一號機 75 項管制項目」辦理情形說明如下：

原能會同意結案者 35 項，尚未結案者 40 項；所有未結案項目將俟龍門電廠處理方案定案後，再依當時法規要求辦理有關管制案件之後續作業。

(二) 二號機執照承諾事項，說明如下：龍門電廠二號機停工中，執照承諾事項包括：1.原能會於興建期間所開具之改善要求辦理事項、2.初期安全分析報告審查結論應辦理事項執行事項、3.興建期間安全相關及可靠度一級設備之結構、系統及組件品質不符案件處理事項及 4.其它主管機關指定並發布之事項等項目，將等待龍門(核四)電廠後續處理方式定案後再處理。

參、品質保證方案

一、品質目標

確保龍門電廠各項軟、硬體設備均在可用狀態，相關品質作業均能按照品保承諾落實推動。

二、適用時機

適用於一、二號機資產保存期間。

三、適用範圍

(一)核能安全有關結構、系統、組件。

(二)主要作業

1. 機組狀態之掌握與維持。
2. 系統、設備、器材之維護與保存。
3. 品質紀錄之收集與保存。

四、組織分工

(一)總經理

1. 頒布本公司全面品質管理政策聲明。
2. 代表本公司向原能會負責本方案之實施。

(二)副總經理

1. 營建工程系統之主管副總經理輔佐總經理綜理核四工程業務。
2. 核能營運副總經理核准本方案，並督導其執行。

(三)專業總工程師

協助副總經理推動及督導相關業務。

(四)核發處

資產保存作業之總窗口。

(五)龍門電廠

1. 一號機設備維護與保存。
2. 一號機作業品質管制。

3. 一/二號機核燃料之儲存管理。
4. 已移交器材、備品之管理。
5. 品質紀錄之管理。

(六)龍門施工處

1. 二號機施工狀態清查與施工品質紀錄之彙集、建檔。
2. 二號機設備維護與保存。
3. 二號機作業品質管制。
4. 未領用器材、備品之管理。
5. 未移交之一/二號機品質紀錄之管理。

(七)核技處

1. 設計文件、軟體、紀錄之彙集、建檔、管理。
2. 構型管理之協調與維持。
3. 設備「修理」及「照現況使用」案之審查、評估。

(八)核火工處

採購、合約及履約有關文件之彙集、建檔與管理。

(九)核安處

1. 駐龍門電廠安全小組執行一、二號機品保工作。
2. 品保作業紀錄之彙集、建檔、管理。

(十)核安會：

審查「核子反應器設施異常事件報告及立即通報作業辦法」第四條第一、二、三款之書面報告。

五、品保方案

(一)核安處協調相關單位，建立本方案，以確保品質目標之達成。本方案條列龍門電廠結構、系統、組件保存之品保要求與各執行單位權責，為各項保存作業與品質管理之依據；亦即龍門電廠資產保存期間以本方案所定要求與權責為依歸。

(二)本品保方案符合下列要求：

1. 台灣電力公司全面品質管理政策聲明。
2. 依據原能會「核子反應器設施品質保證準則」訂定品保作業要求，以供各單位據以建立管制辦法。

(三)本公司採自辦方式辦理保存作業。

(四)保存作業係以系統為單位進入保存狀態；結構、系統、組件進入保存狀態之先備條件龍門電廠、龍門施工處須予以確認。

(五)對未完成作業需於保存期間持續辦理事項，本方案各相關單位須依照原規範、原程序書之規定辦理，以確保作業品質。

(六)龍門電廠擬訂並執行「一號機維護計畫」；計畫須敘明：

1. 系統之保存方式。
2. 設備之監控規劃。
3. 設備、組件之防護與保存規劃；設備、組件之維護規劃。
4. 庫存器材、備品之保存規劃。
5. 一/二號機核燃料之儲存、防護、管制規劃。
6. 作業品質管制規劃。
7. 品質紀錄管理規劃。
8. 一號機及共用廠房之進出管制規劃。

(七)龍門施工處擬訂並執行「二號機維護計畫」；計畫須敘明：

1. 施工狀態之呈現方式與其相關檢驗、施工後測試紀錄之建檔規劃
(有關 ASME 施工、檢驗紀錄須特別處理)。
2. 機組之保存方式。
3. 設備、組件之防護與保存規劃；設備、組件之維護規劃。
4. 未領用器材、備品之保存規劃。
5. 作業品質管制規劃。
6. 品質紀錄管理規劃。

7. 二號機廠房進出管制規劃。

- (八)本方案各相關單位須建立辦法，以提供各自權責範圍內之從事保存作業的工作人員講習及訓練，使其工作人員熟悉工作有關的法規、標準、作業程序書及品保方案有關的規定；對所擔任之工作具有並維持足夠的熟練水準。
- (九)核安處協調本方案各相關單位，每年審查本方案之執行狀況及適用性。
- (十)本方案各相關單位須建立辦法以每年審查各項作業辦法之執行狀況及適用性。
- (十一)龍門電廠須建立作業辦法，對一號機結構、系統及組件之相關維護作業進行管控，提供維護檢討及改善時參用。

六、採購文件管制

龍門電廠、龍門施工處必須建立採購文件之編撰、審查、核准、發行、變更及管制辦法，以確保適用的要求均納入或引用於採購文件中。採購文件在發行前須先經過相關單位審查其正確性與適切性，其變更應循原發行程序辦理。

七、工作說明書、作業程序書及圖面

- (一)各相關單位須依據本方案、一號機維護計畫、二號機維護計畫之要求建立有關作業程序書、說明書或圖面來敘明該單位影響品質的作業活動。該等作業活動開始進行前，各單位須預先完成相關之作業程序書、說明書和圖面以備使用。
- (二)本方案各相關單位所完成的作業程序書、說明書和圖面須包含適當的質或量的合格標準以為執行之依據。作業程序書應視需要敘明與其他單位之界面，並於發行前送相關單位審查。
- (三)本方案各相關單位須依作業程序書、說明書和圖面執行工作，以管制影響品質的作業活動。
- (四)龍門電廠、龍門施工處參考各設備製造廠家說明書及建議，擬訂機

組設備防護與保存、維護程序書。

八、文件管制

本方案各相關單位須建立辦法以管制其本單位影響品質作業的相關文件。作業程序書之管制得依既有作業程序書發行管制辦法辦理，修訂時亦同。

九、採購材料、設備和服務之管制

龍門電廠、龍門施工處建立備品及服務採購供應商評估選擇辦法、備品接收檢驗辦法、服務接受辦法。

十、材料、零件及組件的標識與管制

龍門電廠、龍門施工處須建立辦法，標識及管制材料、零件、組件及半成品。此辦法須能防止誤用有缺陷或不適當的器材，其內容須包括：

- (一)管制範圍。
- (二)符合法規、標準或規範中對標識或追溯性之要求。
- (三)標識須對照至適用之設計文件或其他指定文件。
- (四)採用爐號、零件編號、序號或其他適當方式，直接標示於器材上或記載於能追查到該項器材的文件紀錄上，識別之序號或批號不可重複。
- (五)標識須清晰可見，不得被塗銷或因表面處理、塗裝時被遮蓋，且不得影響使用功能和使用壽命。

十一、特殊製程管制

(一)龍門電廠、龍門施工處須建立辦法管制特殊製程，以確保特殊製程，包括銲接、熱處理、非破壞檢測、防護塗裝、化學清洗等均符合下列要求：

1. 依照適當的法規、標準、規範、準則以及其他特殊要求執行。
2. 運用指引、程序、圖面、查檢表、傳遞卡或其他適當方式以控制製程之參數及維持製程環境。

3. 由檢定合格之人員、程序和設備予以完成並保存其紀錄。

(二)龍門電廠、龍門施工處負責執行之銲接作業，須參酌本公司「核能發電銲接管制實施要點」辦理。

(三)非破壞檢測人員之考訓及資格審定須依據本公司「非破壞檢測人員考訓與資格審定程序」辦理。

十二、檢驗

(一)龍門電廠、龍門施工處須進行設備/材料防護與保存、維護/測試作業之檢驗規劃，並建立管制清單或程序據以執行。

(二)必要的停留檢驗點須於適當文件內註明。停留檢驗點非經指定的檢驗員檢驗或同意豁免並予以記載，不得進行後續的工作。

(三)核能安全有關作業由品管部門人員執行作業品質查證。

(四)檢驗紀錄至少需包括檢驗物件、檢驗者、日期、檢驗方法、結果、合格與否及對發現的缺點所採取的行動。

十三、試驗管制

(一)龍門電廠須提出設備定期試驗計畫及程序，確保相關設備的可用性，並遵照執行。定期試驗程序須包含試驗前準備事項，所需試驗儀器、合適的試驗環境、檢驗員檢驗之必要停留檢驗點，以及依據設計文件所訂的試驗要求及合格標準。試驗紀錄至少須包含試驗項目、試驗設備、記錄員、日期、觀測方法、結果、合格與否、對發現的缺點所採取的行動及評估人員。

(二)龍門電廠須建立程序，對試驗作業發生重大異常情況予以通報。

十四、量測及試驗設備管制

龍門電廠、龍門施工處須訂定辦法，以保證在各自權責範圍內影響品質的工作中所用之各項量測及試驗設備均受到適當的管制，並在規定期限內或使用前做校正或調整，以維持其準確度在要求的範圍內。

十五、裝卸、儲存及運輸

(一)龍門電廠、龍門施工處對各自權責範圍內器材之裝卸、儲存、運輸、清潔、保存、和包裝等作業，須建立管制辦法以防止器材損壞或劣化。管制辦法須符合下列要求：

1. 裝卸：裝卸作業須以適當的工具和方法以避免損及器材及人員安全。如需使用特殊工具或設備時，須定期依照程序書予以檢查和試驗以維護其性能，其操作者須為有經驗或受過訓練之人員。
2. 儲存：器材須分類分級儲存以避免待用或待運時損壞或變質。其管理辦法須包括器材倉儲之登錄、收發及定期巡查等事項。
3. 包裝和運輸：器材的運輸，須有符合要求的保護等級和包裝方式。
4. 清潔和保存：器材於倉儲期間，須依規定進行標示、清潔、維護、保養等工作，對於特殊的器材需要特殊的保護環境時，例如充灌惰性氣體、維持規定溫度及濕度限制，均須規定清楚，並依照辦理。安裝至現場之設備須持續依規定進行標示、清潔、維護、保養等工作。

(二)龍門電廠、龍門施工處須依據作業程序書之規定，採行機組動件(Active Component)與被動件(Passive Component)之防護與保存措施，進行設備定期維護，並建立清單管制之。由現場拆回倉庫集中保存及庫存未領用之器材、備品，參卓廠家說明書之規定，適時進行必要之保養。

十六、檢驗、試驗和運轉狀況之管制

(一)龍門電廠、龍門施工處須建立辦法，以明確標示個別設備及組件完成的檢驗及試驗狀況。標示辦法可採用印記、掛卡、標籤、清單或其他適當的方式。

(二)龍門施工處對二號機施工安裝狀況、完成檢驗狀況須建立辦法予以呈現。

(三)龍門電廠、龍門施工處須建立辦法以標示各項結構、系統和組件的

運轉狀況，例如在各種管閥或開關上掛卡，以防止誤操作。

十七、不符合材料、零件或組件之管制

(一)龍門電廠、龍門施工處須建立之辦法：

1. 管制不符合材料、零件及組件以防止誤用或誤裝。
2. 追蹤管制各自權責範圍內涉及下列情事之一之異常事件，包括通報原能會及於 30 天內提出書面報告送核安會及原能會：
 - (1)天然災害造成安全相關結構、系統或組件受損。
 - (2)已交付或已安裝、使用、運轉之安全相關結構、系統及組件，有造成安全危害之虞。
 - (3)安全相關結構、系統及組件之狀態或條件，有使運轉條件超出運轉技術規範所界定之安全限值之虞。

(二)對不符合項目的管制辦法須符合下列要求：

1. 具有適當的標識、記錄、隔離及處理之辦法，足以防範不符合項目在未經適當處理前的進一步使用、加工或安裝。
2. 標識：可採用標記、掛籤等方法，惟必須清楚、易於識別，且不影響該項目最後的使用。
3. 隔離：在適當處理之前，儘可能加以隔離放置於標識清楚的暫置區，若限於體積龐大、笨重等原因，而無法隔離，則所採用的替代方法，必須足以防止誤用。
4. 處理：
 - (1)必須由預先指定的人員負責評估以決定如何處理，未經適當處理之前，不得進一步加工、交貨、安裝或使用。
 - (2)負責評估的人員必須具有足夠的能力，充分了解有關的要求，並能取用相關的背景資料。
 - (3)適當的處理方式包括「照現況使用」、「拒收」、「修理」及「重做」。經技術性評估，如判定為「修理」或「照現況使用」時，

必須敘明充分的理由。

(4)經「修理」或「重做」後，必須按原接受標準重新檢驗。

5. 通報：必須在規定時限內通報有關單位。

6. 紀錄：須保存不符合項目之報告及相關資料。

(三)龍門電廠、龍門施工處必須將保存前權責範圍內未結案之不符合項目之報告及相關資料依據本計畫品質保證紀錄規定，建立清單列管保存。

(四)核技處：

1. 審查「修理」及「照現況使用」之不符合報告時，須評估是否影響所要求的功能。核能安全有關案件尚須經原設計單位審查確認後，不符合報告始可結案。

2. 審查、評估涉及核子反應器設施異常事件之通報及書面報告，並提供處理意見。

(五)核安會：

審查「核子反應器設施異常事件報告及立即通報作業辦法」第四條第一、二、三款之書面報告。

(六)設備維護若發現組件損壞，採行之處置措施無法符合原規範要求，致影響先前一號機系統試運轉測試結果之有效性時，龍門電廠須陳報原能會(即列入通報事項)，並列為後續應辦理之改正事項。

十八、改正行動

(一)龍門電廠、龍門施工處須及時發現損及品質的情況，並迅速加以改正，以防止重複發生。

(二)龍門電廠、龍門施工處必須將 104 年 8 月 1 日前權責範圍內未結案之改正行動計畫及相關資料依據本方案品質保證紀錄規定，建立清單列管保存。

(三)龍門電廠彙集相關改正行動資料提供執行「核能系統改正行動計畫

(Corrective Action Program)規範」下列要求事項時之基本資料。

1. 建立改正行動計畫系統之運作組織與機制。
2. 問題確認與篩選、分析與改正行動發展、分析報告的審查與核准、改正行動的追蹤與趨勢分析。

(四)核安處須建立辦法以：

1. 確保損及品質的情況均能迅速獲得負責改正單位的確實改正。
2. 追蹤審查及管制原能會列管之品質偏差事項之改正行動。
3. 於本品保方案之執行，發生嚴重缺失時，向核安會及原能會提出報告，包括問題之敘述、發生之原因、調查結果以及改正行動。

十九、品保紀錄

(一)本方案各相關單位須對各自權責範圍內之影響品質的作業，保留充分的紀錄作為證據，並須依據龍門工程品保方案原先建立之辦法管制其品保紀錄。管制辦法須包括下列要求：

1. 應產生、提供或維護的品保紀錄，例如審查、檢驗、試驗、稽查、工作監視和材料分析等的結果，工作人員資格檢定、作業程序書、設備的檢定資料等與品質密切有關的資料，以及圖面、規範、採購品質證明文件、校正程序書和報告、不符合報告、改正行動報告等資料，應記載清楚。
2. 說明負責管理品保紀錄的人員或單位。
3. 品保紀錄須明確易讀，涉及之器材或工作項目應予標明。
4. 須建立目錄並記載其保存年限和位置。
5. 品保紀錄之保存年限須符合 USNRC R.G. 1.28 之規定，非永久保存之品保紀錄其廢棄作業須有管制。

依 ASME NQA-1 Supplement 17S-1 2.7 節說明：

永久保存之品保紀錄；凡符合下列一或多項準則者：

- (1)在證明設備有安全運轉能力時，具重要價值之文件。

(2)在維護、重做、修理、更換或改善設備時，具重要價值之文件。

(3)在判定事故或設備失效原因時，具重要價值之文件。

(4)提供營運中檢測（ISI）基準數據之文件。

非永久保存之品保紀錄；能顯示證據但不符合永久保存準則之文件。

6. 品保紀錄的更改須由紀錄產生單位審查及批准，更改紀錄須能顯示更改人員和更改日期。

7. 品保紀錄的儲存、維護、調閱、保全、移交等作業均須依適用的法規予以訂定。

8. 品保紀錄之儲存設施，必須符合 USNRC R.G. 1.28 的規定，包括對火災防範的考量。

(二)對保存有關之作業項目，本方案各相關單位必須就保存前狀況完成相關品保紀錄，並按照(一)節要求辦理保存、防護、及移交等作業。

(三)本方案各相關單位須建立辦法(或修訂既有作業程序書)以管制保存期間品保紀錄的產生、保留、建立目錄、調閱、移交和保存，以做為品質的文件證明。

二十、稽查

(一)核安處須建立辦法以實施一套有計畫、定期的整體性稽查制度，以查證有關作業符合本品保方案之要求，並評估本品保計畫的執行成效。

(二)核安處須訂定對各相關單位執行情形之巡查與定期稽查計畫，以確保本方案品質目標之達成。本品保方案之各品保要求至少每年稽查一次。

肆、一號機維護計畫

一、計畫目標

本維護計畫敘明一號機及共用廠房各系統設備組件及二號機已移交之系統設備組件之保存方式，以確保龍門資產之價值。

二、適用範圍

- (一)一號機及共用廠房之結構、系統、組件均適用。
- (二)二號機已移交龍門電廠之結構、系統、組件均適用。
- (三)一、二號機初始燃料均適用。

三、各系統保存方式

設備保存以系統為單位，參考 GEH、MHI 等顧問公司之建議、日本島根電廠及美國 Bellefonte 電廠經驗、美國電力研究院調查多座電廠之方式及設備保存方法之資料及美國業界設備保存經驗，並依據龍門電廠的環境條件及設備狀況等，選擇適當的保存方式，由電廠管控，於 107 年起開始逐步將正常運轉/濕式保存之系統/設備改為停止運轉或拆除，並以乾式保存。設備之保存方式變更部分將適時依現況進行特殊程序書修訂，並於年度成效報告中說明。

- (一)管路的保存方式可以分為乾式及濕式二種。乾式保存的管路，可選擇灌入乾燥空氣或氮氣保存或是採自然乾燥保存，並保持適當的相對溼度，避免管路腐蝕。濕式保存的管路以除礦水滿水，若管路為封閉迴路則加入抗腐蝕藥劑後保存。另外部分設備(例如主蒸汽安全釋壓閥(MSSRV)及循環水泵)因考慮現場環境容易造成設備損壞，將自現場拆回倉庫暫存。
- (二)儀/電設備屬精密電子零件，需維持在適當的保存環境(溫度、濕度、灰塵…)，使設備保持在乾燥之狀態。部分儀/電盤面、設備保存期間可不須使用且持續送電有設備老化疑慮者，則不送電，採定期巡

視檢查。

(三)廠房內持續維持適當之溫度、濕度環境，並提供乾燥空氣至乾式保存管路、設備，以保持電廠設備於良好狀態。

(四)反應器廠房、汽機廠房、廢料廠房、輔助燃料廠房、海水泵室等廠房之重要系統保存方式將於特殊程序書中列表說明。附件一之概要圖為最終各系統乾式保存之狀態。

(五)設備/系統進入保存狀態之管制機制係依照特殊程序書規定管控。現場保存作業開始前，需依照程序書所附之查核表確認先備條件，方能開始現場保存作業。現場保存作業完成後則依照程序書所附之查證表，確認系統保存的完整性，後續巡視及監測作業則建立 PM 項目納入 MMCS 管控。

四、設備維護保養及測試(維護方式、維護週期、執行程序書)

配合 107 年起開始逐步將正常運轉改為停止運轉狀態，設備維護保養及測試說明如下：

運轉中設備之維護方式、維護週期、執行程序書將以現已建置完成並已在使用中之維護管理電腦化系統(MMCS)管控設備維護及測試作業，包含設備管理子系統(EQ)、預防保養子系統(PM)、計畫性維護保養子系統(OW)、偵測試驗子系統(ST)、矯正維護子系統(CM)。

不運轉設備之維護方式及週期則依相關工作指引建立或增修 PM 項目執行。

(一)執行依據：

1. 本公司龍門工程品質保證方案。
2. 本計畫第參章品質保證方案。

(二)作業方式：

1. 設備組件基本資料(EQ)：

系統移交後，各部門即依據系統移交清單在設備管理子系統(EQ)中建立系統所有設備、組件的基本資料，作為 MMCS 管控的基礎，提供資料給 MMCS 其他子系統使用。

2. 定期維護保養(PM、OW)：

自系統移交後，設備之預防保養即是以預防保養子系統(PM)進行工作之通知、執行、查證、結案、資料查詢、紀錄保存、延誤工作追蹤管控等作業，保存期間將繼續依照 PM 子系統排定之週期執行預防保養工作並檢查設備是否有劣化問題。此外，保存設備/組件之後續巡視及監測作業亦會建立 PM 項目納入 MMCS 管控。除了例行性的預防保養，保存期間將定期安排一段時間，針對平常運轉中的設備，利用計畫性維護保養子系統(OW)進行計畫性的設備維護，執行結構、系統及組件之檢查、維修與改善等作業。

3. 定期測試(ST)：

保存期間若系統處在運轉可用狀況，將利用偵測試驗子系統(ST)來進行偵測試驗之執行、查證及試驗結果審核作業，確保系統及設備的可靠度及可用度。此項作業將依據相關程序書及 MMCS 中排定之週期執行。

4. 矯正維護(CM)

運轉部門與維護部門對於現場設備將有經常性之日常巡查監視，發現問題則利用矯正維護子系統(CM)開立請修單，維護部門依開立之 CM 請修單指派維護工作負責人員，執行各項維護作業。

5. 電廠將定期召開會議檢討 PM 及 ST 的執行狀況及 CM 請修單的處理情形，確認目前維護、保養及測試及所採保存方式之有效性。

(三)保存期間設備/組件更換：

1. 因核子反應器內未放燃料，無輻射劑量外釋問題，為求以最經濟方式發揮保存期間最大效益，經評估確認不影響核能安全及機組保存期間正常運轉前提下，依照工作指引之嚴謹程序評估後，以商業級設備/組件暫時代替核能級設備/組件。
2. 對於相關未能依原規範辦理之安全相關設備/組件更換作業案件，以電廠相關程序管控並建立清單，相關清單納入年度成效報告陳報原能會。

(四)廠區監測作業

1. 廠房結構物之維護，將依照相關程序書定期檢查，確保廠區內外各結構體於電廠資產保存期間達致耐久使用功能，並據以長期檢測結構物之使用狀況與應採之修繕維護措施。
2. 廠區內之邊坡監測作業將依相關程序書持續執行。

(五)保存期間相關檢測作業配合規劃如下：

1. 正常運轉之泵&閥執行功能測試，即沿用建立各項測試參數接受/警戒/行動範圍等接受標準之相關程序書預試。
2. 圍阻體混凝土外牆續依相關作業指引進行一次圍阻體外部混凝土承壓邊界人員巡視目視檢查，保存 IWL(圍阻體外部混凝土目視檢查)目視檢查紀錄。

(六)倉儲管理

1. 庫存已移交材料、備品及部分需拆解保存設備之保存，係依據相關程序書或作業指引內容，根據材料、備品特性選擇適當之儲存場所保存；並依訂定之維護工作指引定期保養，確保器材於儲存期間得到適當的儲存和保養，以確保器材的品質。
2. 由倉庫領出尚未拿到現場使用或現場維護換下之備品儲存管理則依據相關程序書內容管理。

五、品質管理

龍門電廠一號機保存期間之品質管理，將依照本計畫第參章「品質保證方案」辦理相關業務。

為利電廠執行一號機保存業務，故規劃由電廠發行特殊程序書為保存期間之各項保存、維護、測試作業的總指引。該特殊程序書內容，將載明各系統或設備之保存方式、維護方式及週期…等。並將依照電廠相關程序書發行各類工作指引，以作為現場保存準備工作之依據。

一般而言電廠保存期間之維護、測試及設備品質管制作業，將依電廠相關程序書辦理。

(一)作業品質管制

保存期間之電廠作業品質管制，將以維護管理電腦化系統(MMCS)自動化之流程為管制工具。其辦理方式說明如下：

1. 各類發變電設備保養、維修…等，有關品質管制工作之擬定、預告、排程、通知、執行、維護、測試、查證及結案、記錄保存…等。納入 MMCS 之自動化流程，提升作業效率，並避免人為疏漏，使各項維護作業受到週延的監督及品質管制；並經由經驗累積、追蹤與分析歷史紀錄，避免問題重複發生，增進電廠設備之可靠安全。
2. 電廠將依相關程序書進行設備品質管制。
3. 保存期間，若涉及設備挪用則依電廠相關程序辦理。

若挪用設備涉及二號機辛樂克颱風淹水設備，則依「龍門計畫二號機淹水設備移交後特別維護管制計畫」及既有之預防保養計畫及偵測試驗計畫執行定期維護及偵測工作管控。

(二)品質記錄管理

1. 各類作業將依據相關程序書辦理相對應之品質作業，其中已納入 MMCS 列管後的各類維護測試作業完成，經相關權責主管審核

後，將由各負責部門上載至 MMCS 資料庫列管。其對應之執行記錄資料，將依照相關程序書規定，由各負責部門列管存查。

2. 已交付電廠管理之各類採購、設計、施工、測試、維護…等品保文件，電廠文件管制中心將依照相關程序書規定辦理作業。

(三)保存期間各類災害及事件通報管制

1. 凡屬國營會頒訂之「經濟部所屬事業各類災害及緊急事件速報程序」所列之各類災害及緊急事件，需依據龍門電廠相關程序書辦理。執行立即通報之相關作業程序，使總管理處、經濟部政風處(非上班時間為經濟部值勤中心)、國營會、原能會等等有關單位與人員儘快獲知電廠發生之異常情況，協助處理因應及說明，避免外界揣測或誤解。
2. 如有涉及原能會「核子反應器設施異常事件報告及立即通報作業辦法」之異常事件通報項目；或可能會引起社會大眾或媒體關切之「異常訊息」之情形者，需依據龍門電廠相關程序書辦理。萬一發生異常事件時，依該程序書之規定立即以電話及傳真通報行政院、原能會、本公司核能發電處、公司發言人、國營會(二組)、原能會駐廠小組、地方政府及鄉鎮公所，主動提供正確消息，使總處能儘快獲知電廠情況，協助提供研擬因應措施，並及時通報原能會，以符合運轉規範規定及提供正確消息，避免外界揣測或誤解。
3. 如有發生偶突發危安事件或重大威脅時，諸如爆炸、破壞、突擊、入侵、傷亡、陳情、請願、恐嚇、騷亂等偶突發危安事件或重大威脅等，需依據龍門電廠相關程序書辦理。期能迅速依該程序通報本公司總管理處、兵警力支援單位及其他相關單位，俾及時提供因應措施，妥善協助處置危安事件，確保一號機組運轉安全。
4. 如發現或懷疑有資通安全事件時（包括系統有安全漏洞、受威

脅、系統弱點及功能不正常事件等)，需依據龍門電廠相關程序書辦理。迅速通報龍門電廠「資通安全事件緊急處理分組」聯絡人處理，並經資通安全事件緊急處理分組研判後依龍門電廠「資通安全事件通報作業流程」進行通報。

(四)計畫執行成效檢討

一號機及共用廠房設備維護計畫之執行皆利用 MMCS 管控，電廠需定期召開會議追蹤維護保養及偵測試驗之執行狀況與成效，並將結果每年陳報原能會。

六、廠區與廠房保安管制

(一)廠區保安管制

保存期間龍門電廠將遵照原能會核准之暫行保安計畫持續執行廠區保安管制，直至所有燃料運出廠區後，將停止廠區保安管制。

廠區之保安管制措施包括：

1. 燃料儲存區設置警崗及閉路電視(CCTV)，並配置適當之武裝警力，實施人員與物品之進出檢查管制。
2. 控制區出入口設置警亭崗哨，並配置適當之武裝警力，實施人員、車輛與物品之進出檢查管制。
3. 控制區周邊設置圍籬或鐵絲網，以防止外界人車誤入。
4. 保警每日定期巡邏一、二號機組區域及廠區內各辦公室、倉庫、材料儲存區等設施。

(二)廠房保安管制

因龍門電廠尚未裝填燃料，沒有輻射外釋的風險，但考量保存期間如重要設備遭破壞，將增加維護人力及費用，因此規劃保存期間重要設備防範破壞措施如下：

1. 原能會保安系統相關注改案件改善完成並結案後，一號機廠房(反應器廠房、汽機廠房、控制廠房、廢料廠房、輔助燃料廠房、

安全有關海水泵室等)人員進出，將以正式保安系統(讀卡門禁系統)實施管制。

2. 一號機進出控制廠房、廢料廠房、輔助燃料廠房一樓之輻射防護條碼讀卡機與通關機，保存期間將繼續使用，作為廠房門禁管制措施之一部份。
3. 邊界門(廠房對外之緊急門、特殊門、鐵捲門)平時上鎖，工作人員得配合運送設備物件或安裝測試之工作需求，依規定向相關部門申請開啟，由相關部門派人開門並於現場監管；除上述工作需求外，工作人員一律自管制站登錄進出，達到人員與物料設備分流之門禁管制。

七、工程與技術管理

本公司核技處及龍門電廠將持續進行品質之整編及管理作業，確保設備資料之完整性及可用性。主要應辦事項如下：

- (一)本公司核技處與龍門電廠共同進行各類技術相關文件之蒐集、彙整、建檔與管理。
- (二)設計文件管制，由本公司核技處主導並依現有機制管控。
- (三)本公司核技處及龍門電廠處理設備及系統管理維護涉及工程技術有關之相關作業。
- (四)本公司核技處持續依工程技術文件審查管制、構型管理及資訊管理等相關作業程序書，維護資訊管理電腦化系統(CM/IMS)軟硬體，將於適當時機移交至龍門電廠。
- (五)由本公司核技處及龍門電廠共同彙集、整合資訊管理電腦化系統(IMS)內之 GEH、S&W、Hitachi、MHI 等廠家資料，以保全各類技術及品質相關資料。
- (六)為了完成設備維護所需之各項現場增修作業，龍門電廠將參照現有作業指引進行管制。

八、核燃料管理

已存放於龍門電廠之一、二號機初始爐心核燃料(新燃料)，一號機新燃料依據「龍門核能發電廠初始爐心核子燃料接收暫存專案計畫」及其「第1號補充文件」以乾式存放於一號機反應器廠房用過燃料池，二號機新燃料則依據「龍門核能發電廠初始爐心核子燃料暫貯計畫書」存放於輔助燃料廠房燃料貯存區。

日後新燃料之退運作業，本公司已於106年9月29日提報「核子燃料運送計畫」與「安全管制計畫」送至大會審查，預定106年底可完成審查，另本公司將積極洽商國外核燃料廠家，並預定以106年底完成簽約，107年6月底開始啟動外運作業為規劃目標，儘快執行燃料外運作業，待新燃料退出廠區後本章節原依據之「龍門核能發電廠初始爐心核子燃料接收暫存專案計畫」、「第1號補充文件」及「龍門核能發電廠初始爐心核子燃料暫貯計畫書」即停止適用。

- (一)一號機資產保存期間，新燃料為乾式貯存。反應器廠房保持適當的保存環境，以符合新燃料乾式貯存要求。
- (二)燃料退運之廠內作業，主要分為新貨櫃拆卸與內、外箱分離及運輸作業、未照射過燃料更換運輸箱、吊運、裝箱、組箱裝櫃及運輸作業，作業地點包含輔助燃料廠房、一號機反應器廠房及二號機反應器(RPV)倉庫與其緊鄰之貨櫃暫置區，其餘部分則依據「台灣電力公司核子燃料運送計畫」暨「台灣電力公司核子燃料運送安全管制計畫」進行。
- (三)保存期間因廠內仍貯存新燃料，依法規必須設置完整之保安措施，以監控及管制廠區周邊、燃料貯存區等區域。燃料貯存區之保安管制與監控設施將參照台美民用核能合作協定引用之 IAEA INFCIRC/225 Rev.5，繼續依原能會核准之暫行保安計畫執行，人

員進出燃料儲存區之管制措施仍依既有程序書規定繼續辦理。此外，依原子能法施行細則第 29 條規定，管制區應設置專業警察看守，因此保存期間仍須由保警執行門禁進出管制，並由保警 24 小時監控保安監視系統及入侵偵測系統。

(四)現行相關之行政管制措施亦一併持續實施，並定期接受管制機關與國際原子能總署(IAEA)之檢查。

(五)新燃料儲存區域作業場所之輻防管制及例行偵測，依循龍門電廠相關程序辦理。該區除設立管制區示警並持續進行輻射監測。

九、運轉人員執照之維持、見習及再訓練

於資產維護期間相關設備操作及隔離掛卡管制作業等，仍須有執照運轉人員進行監視及操作，其運轉人員執照之維持，依核定之「龍門電廠持照運轉人員換照方案」辦理。

伍、二號機維護計畫

一、計畫目標

將機組保持停工前之施工狀態，維持設備/組件各項功能正常，並將保存前施工階段品質文件妥為保存及管理，以利設備可運轉使用及確保品保紀錄可供追溯承接。

二、適用範圍

二號機未移交龍門電廠之結構、系統、組件均適用。

三、保存方式

(一)二號機保存前仍為安裝階段，尚未全面進行施工後測試及試運轉。故針對已安裝於現場之設備採用適切的維護保養方式，以維持設備/組件為可用狀態及其功能正常。各系統的設備組件以乾式保存為主，詳細保存方式請參照本章第四、(二)節所述，二號機保存方式概要圖詳附件二。

(二)各系統依相關程序書確認辦理完成保存要件後，即為進入保存狀態。

四、維護保養

(一)執行依據

1. 保存期間一般基本維護保養作業以相關程序書，執行設備維護及品質查證等作業。
2. 除基本維護保養作法外，另編寫工作指引，彙集各特殊或重要設備之維護保養方式及採用之相關程序書，以供保存期間之執行依據。
3. 各設備維護組需參照保存期間設備組件執行維護保養作業之詳細工作說明書，敘明維護作業所需之人員/方式/頻率/工具/紀錄等(視實際需求編寫)。在保存期間，各設備維護組需持續審視及檢討已編寫之工作說明書內容是否適切，如有不適用情形則需加以新編或增修。
4. 保存期間，二號機維護保養作業將採自辦方式，
 - (1)龍門施工處依本計畫第參章「品質保證方案」之相關內容辦理二號機維護保養作業。
 - (2)龍門施工處委託龍門電廠支援人力，並依本計畫第參章「品質保證方案」及龍門施工處相關程序書，自 106 年 9 月後執行二號機維護保養作業。
5. 2 號機部分系統設備(如空調箱、管路、風車...等)將與支援附屬臨時設備搭配使用(如空調)。

(二)作業方式

二號機設備/組件之保存及維護保養工作，依類型概述如下：

1. 管線之保存/維護保養
 - (1)以空氣吹乾管線，確保無積水殘留於管線之中，以避免管線內部發生腐蝕。

- (2)訂定空氣吹淨之執行頻率/週期。
- (3)管線開口處需加封套密封保護，以防止異物入侵。
- (4)訂定監測管內濕度之頻率/週期。

2. 機械設備之保存/維護保養

- (1)使用氮封/吹乾燥空氣等方式防止設備/組件產生腐蝕。
- (2)迴轉機械定期轉動及檢查/更換潤滑油。
- (3)重要、精密設備/組件拆回倉庫儲存。

3. 抽水機房主要設備之保存/維護保養

二號機渠道目前尚未開通，抽水機房進水口處係以電動閘門阻擋海水。閘門如有小量洩漏將以臨時抽水機將海水抽排掉，故此區域之主要設備/組件除耙污機外，無浸泡海水之顧慮，不需拆除退庫保存。

4. 儀控設備/組件之保存/維護保養

- (1)反應器廠房及控制廠房重要房間之安全級盤面，維持臨時空調繼續運轉，並定期清潔或更換空調濾網，及盤面外觀清潔，及定期檢視環境溫/濕度於可接受範圍內。
- (2)精密、易受潮或易碰撞受損之零/組件：拆下保養並完成標示後退庫儲存(如未受冷氣保護之重要電子卡片、精密量錶...)。
- (3)會因電池失效造成電腦軟體流失之軟體，應先加以備份。

5. 電氣設備/組件之保存/維護保養

- (1)馬達、電氣控制箱以及電氣設備(電盤、發電機...等)附有空間加熱器且已安裝完成者，均依規定通電加熱。
- (2)定期執行電氣相關設備之清潔、乾燥、絕緣量測。
- (3)現場可包覆之電氣設備/組件，將其包覆防塵。

6. 廠區監控及維護方式

- (1)提報主管/監督管理機關案件

A. 「核能四廠第一、二號機發電計畫工程」環境影響評估書

件承諾事項之辦理情形於保存期間，持續定期陳報環保署及台電環保處。

B. 「核能四廠第一、二號機發電計畫工程」水土保持計畫依相關規定於保存期間，持續陳報經濟部國營事業委員會/新北市政府。

(2) 廠房結構物維護

廠區內外土木、水工設施等各結構物及廠區排水系統構造物，將實施定期巡視，以確保廠區內外各結構體於保存期間達致耐久使用功能，並視保存狀況辦理必要之修繕維護措施。

7. 支援附屬臨時設備之保存維護保養

(1) 二號機支援附屬臨時設備(空調)依相關工作說明書進行維護保養。

(2) 二號機支援附屬臨時設備(保存用供電盤)依相關工作說明書進行維護保養。

(三) 倉儲管理

保存期間為確保現場特殊機械設備或精密儀電設備之壽命(例如儀控盤內卡片、PLC 控制器、電氣數位保護電驛、機械相關如 RHR PUMP、HPCF PUMP、耙污機...等)，必須自現場拆回倉庫暫存時，另依相關程序書之管控程序辦理。

1. 置於倉庫暫存之設備維護保養作業依相關程序書辦理倉儲期維護保養及儲存管理，使器材於倉儲期間得到適當的儲存和保養，以確保器材品質。
2. 設備維護組及品質組需依相關程序書辦理器材儲存期維護工作指引編擬/審查及維護工作執行/查驗，以確保設備儲存及管理狀況良好。

(四) 紀錄管理

1. 保存期間之維護保養工作，台電公司龍門施工處「二號機保存期

間設備組件管理清單」網頁中，建置維護依據(含執执行程序書)及執行週期等管理資訊，並設定連接至「設備維護保養管理」網頁中，可查詢、管登保存維護執行狀況。

2. 維護保養相關紀錄、資料由設備維護組負責彙集並依相關程序書規定辦理建檔保存。

(五)定期檢討

1. 二號機全面進入保存後，龍門施工處將定期針對二號機維護計畫之執行成效進行檢討，檢討報告將於每年陳報大會核備。
2. 由於二號機廠內已完成臨時空調系統建置，經定期監測環境溫度、溼度，均符合程序書環境溫度、溼度要求，足以替代原監測儲存環境溫溼度變化方案之監測目標。於每年12月依該年度溫度、溼度監測數據紀錄，做為評估設備組件維護保養成效之參考，以確認維護作業有效性，若相關維護保養作業與措施有偏差時，將檢討採取必要之調整及改善作為。

(六)設備問題處置

在保存期間維護保養過程中，若發現設備有問題時，依工作說明書辦理修復，若無法修復時，則將問題狀況登錄於「二號機保存期間設備組件管理清單」統一管控。

五、品質管理

(一)施工清點

辦理現場施工狀態之清點及相對應佐證檢驗紀錄完整性之核對，確認各施工作業之現況。對於完成安裝之設備組件，需有對應之檢驗表完成檢驗，以作為未來繼續執行施工移交之依據。

(二)資料整理

1. 將清點完成之設備組件相關文件紀錄依相關程序書規定建置清單，文件類型包含檢驗紀錄、測試完成文件(如施工後測試紀錄)、相關施工設計文件/圖面、品質管制案件(如

NCR/UFDR/DCN/FDDR) 、廠家之品質文件等編號，列入「二號機保存期間設備組件管理清單」中管理。

2. 土建工程各合約辦理結算後，依相關程序書規定，將合約相關執行紀錄辦理建檔及送交資料中心(DCC)保存；未執行之工作不列入「二號機保存期間設備組件管理清單」中管理。

(三)品質紀錄管理

1. 二號機保存期間品質紀錄管制工作除依據既有之相關程序書規定辦理建檔、移交、管理及儲存等作業。
2. 「二號機保存期間設備組件管理清單」應依相關程序書規定之範圍建置，包含試運轉所需移交系統設備組件、非試運轉所需移交系統之重要設備。
3. 「二號機保存期間設備組件管理清單」逐步蒐集彙填資料及建立網頁管控，並持續辦理清點更新及納入控管。清點完成後之品質文件，需依相關程序書建檔存卷及辦理移交，並備置掃描檔或文件清單上傳於「二號機保存期間設備組件管理清單」管控網頁中。
4. 管路類文件可依各 ISO 圖號分別建置卷夾檔案。
5. 保存期間所陸續產生之各項文件，由各紀錄產生者依相關程序書規定自行管制及建檔保存。

(四)品質管制

1. 涉及二號機保存期間仍需執行之相關作業，應依循本計畫第參章「品質保證方案」對應章節之要求，並可延用依「龍門工程品質保證方案」之要求建立之既有已建立可適用之作業程序書。如有不適用情形，需再新編或加以增修，並經審查核准後使用。
2. 保存期間仍應視實際從事工作項目而遵循既有對應品管程序書之規定辦理，屬尚未保存系統相關未完成作業而需於保存期間持續辦理之事項，須依照原規範、原程序書之規定辦理，以確保作業品質。
3. 二號機保存期間，現場將不執行建廠安裝作業，主要係依本維護

計畫執行相關設備/組件之維護保養工作及文件管理工作。針對二號機已安裝之設備/組件依其現場實際所處環境及其不同功能/特性全盤考量後，目前已新增保存期間維護保養程序書及工作說明書，以因應設備/組件保存之特殊需求。

4. 核能安全有關之作業由品管部門人員執行作業品質查證。
5. 保存期間之重要作業品質及相關文件管理依相關程序書執行品質督導作業。
6. 保存期間辦理之維護保養作業或文件紀錄管理等作業，如發現有不符狀況或需加以矯正以防止再發生之情形，需依相關品質管制程序書辦理。
7. 台電公司龍門施工處各類品管案件之網頁管登資訊(例如 NCR/FCR/DCN 查證表/注改管控/CAR 等)，在保存期間仍持續辦理及維持更新作業。

(五)通報作業

1. 凡屬國營會頒訂之「經濟部所屬事業各類災害及緊急事件速報程序」所列之各類災害及緊急事件，需依據龍門施工處相關程序書辦理。執行立即通報之相關作業程序，使總管理處、經濟部政風處(非上班時間為經濟部值勤中心)、國營會、原能會等等有關單位與人員儘快獲知施工處發生之異常情況，協助處理因應及說明，避免外界揣測或誤解。
2. 如有發生偶突發危安事件或重大威脅時，諸如爆炸、破壞、突擊、入侵、傷亡、陳情、請願、恐嚇、騷亂等偶突發危安事件或重大威脅等，需依據龍門施工處相關程序書辦理。期能迅確依該程序通報本公司總管理處、兵警力支援單位及其他相關單位，俾及時提供因應措施，妥善協助處置危安事件，確保二號機機組安全。
3. 如有涉及原能會「核子反應器設施異常事件報告及立即通報作業辦法」之通報項目；或可能會引起社會大眾或媒體關切之「異常

訊息」之情形者，需依據龍門施工處相關程序書及核能技術處相關程序書辦理通報作業。萬一發生異常事件/訊息時，通報本公司核能技術處依程序書之規定時限及需通報機關/部門辦理後續通報原能會、公司發言人、國營會(二組)、地方政府及鄉鎮公所等。主動提供正確消息，及時通報原能會，以降低對民眾健康及安全之危害並消除疑慮，避免外界揣測或誤解。

六、廠房管制

執行人員及設備進出之管制、派員進行廠房及廠區防盜/竊/破壞及漏水/油或其他異常狀況等機動巡查之工作，並依保存及維護保養作業進度，適時將二號機廠房出入口予以縮減，以維持保存期間廠區安全。

(一)範圍：二號機主要廠房、海泵室等相關廠房共計約 16 棟、工房區及廠界景觀環境等。

(二)執行程序：

1. 保全人力安排配合現場實際需求，縮減/增設管制哨點。
2. 執行人員及設備進出之管制。
3. 執行廠房及廠區防盜/竊/破壞及漏水/油或其他異常狀況等機動巡查之工作。
4. 依維護保養作業進度，適時將二號機廠房出入口予以縮減，以維持保存期間廠區安全。
5. 縮減哨點時人力移至主要設備區域(如上乾井、RB31700、TB30500 等)，並維持廠房內、外巡查/邏頻率。

(三)紀錄：

1. 二號機人員/設備進出管制、登記。
2. 廠房內、外有任何異常或緊急狀況時，通報、管制/處理紀錄。
3. 相關管制、巡查/邏紀錄彙整成冊，由執行部門留存備查。

七、設計、工程與技術管理

保存期間將對二號機未完工項（包括已完成設計未完工及未設計之項目）進行盤點。主要應辦事項如下：

- (一)保存前置作業時必須清理及建置施工狀態及文件之清單，範圍包含試運轉所需移交系統設備組件、非試運轉所需移交系統之重要設備。
- (二)需將相關檢驗紀錄、測試完成文件(如施工後測試紀錄)、相關施工設計文件/圖面、品質管制案件、廠家之品質文件等編號，列入『二號機保存期間設備組件管理清單』中管理。
- (三)土建工程各合約辦理結算後，依相關程序書規定，將合約相關執行紀錄辦理建檔及送交資料中心(DCC)保存；未執行之工作不列入『二號機保存期間設備組件管理清單』中管理。

八、ASME 文件

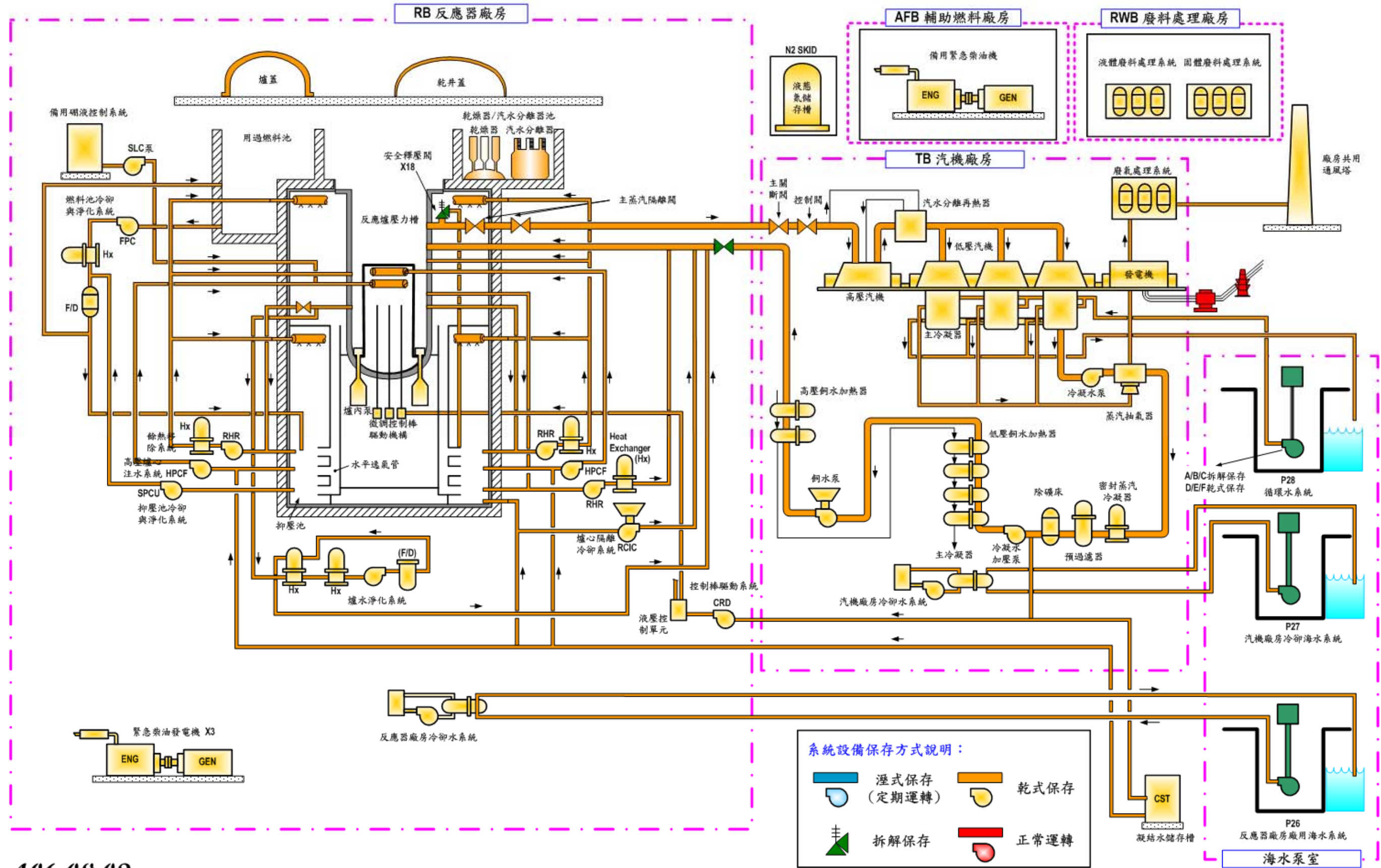
- (一)屬 ASME Sec.III 之設備組件安裝作業需將承包商 ANI(權責核能檢驗員)及業主 ANI 在施工過程所執行檢驗見證紀錄(傳票及檢驗表)留存，並交由台電公司管理。
- (二)承包商需就二號機已執行 ASME 相關見證檢驗工作提送傳票等見證紀錄，依系統之設備、管路/支架分別彙整成冊，各系統之首頁表列工作報告，明列已執行之工作項目內容、進度，送交經辦組及品質組依相關程序書辦理審查及核准作業，屬 ASME 範圍之系統，需將 ASME 傳票紀錄及審查核准之工作報告，依本章第五節『品質管理』規定與檢驗紀錄建檔管控。

陸、結語

本資產維護管理計畫內容包括資產維護管理計畫理由、資產設備維護保存期程、資產保存期間對於執照承諾事項之處理方案、品質保證方案及一、二號機維護方案。

本公司將確實依計畫執行，使各項資產設備於保存期間均在週延的品質保證方案下，進行一、二號機維護方案，並配合須有執照運轉人員監視及操作各項安全及重要設備下，確保各項資產設備(結構／系統／組件)狀態良好，維持其安全功能及可用性，以保有未來資產設備的最大價值，並等待後續處理方式定案。

附件一 龍門電廠一號機保存方式概要圖



106.08.03

附件二 龍門電廠二號機保存方式概要圖

