

行政院原子能委員會

101年第二次沸水式反應器運轉人員

執照測驗

第一階段基本原理筆試試題

姓名：_____

(本試卷計有選擇題50題，每題2分，共100分)

101年9月20日(星期四)上午九時至十二時

101 年第二次動力用沸水式核子反應器運轉人員執照測驗
第一階段基本原理筆試試題 (A)

1. 下列何者為描述在運轉中的水系統的典型球形閥在開啟過程中流量變化的特性？
- A. 閥盤打開過程的前 25%開度所導致的流量改變比後 25%小。
 - B. 閥盤打開過程的前 25%開度所導致的流量改變比後 25%大。
 - C. 閥盤打開過程的前 25%開度所導致的流量改變和後 25%差不多。
 - D. 打開了 25%開度的球形閥會導致大約 25%的全流量。
2. 在相同的液體流程系統中，比較球閥與蝶閥，在全關以及高差壓情況下具有較低密封性的是_____閥，而當全開時會導致較高系統壓降的是_____閥。
- A. 球；蝶
 - B. 球；球
 - C. 蝶；蝶
 - D. 蝶；球
3. 假設操作主蒸汽安全閥(MSSV)的壓力條件如下：
- 壓力設定值 (MSSV 開始打開)：1200 psia

最大壓力 (MSSV 全開): 1230 psia

歸位壓力 (MSSV 完全關閉): 1170 psia

下列何者為主蒸汽安全閥的沖放(blowdown)百分比:

- A. 2.5%
- B. 5.0%
- C. 7.5%
- D. 10.0%

4. 一差壓感測計與一孔口板合用以量測流過一管線之水流量。當此流量感測計上次校正時，觀察到以下參數:

上游壓力: 125 psig 實際流量: 100 gpm

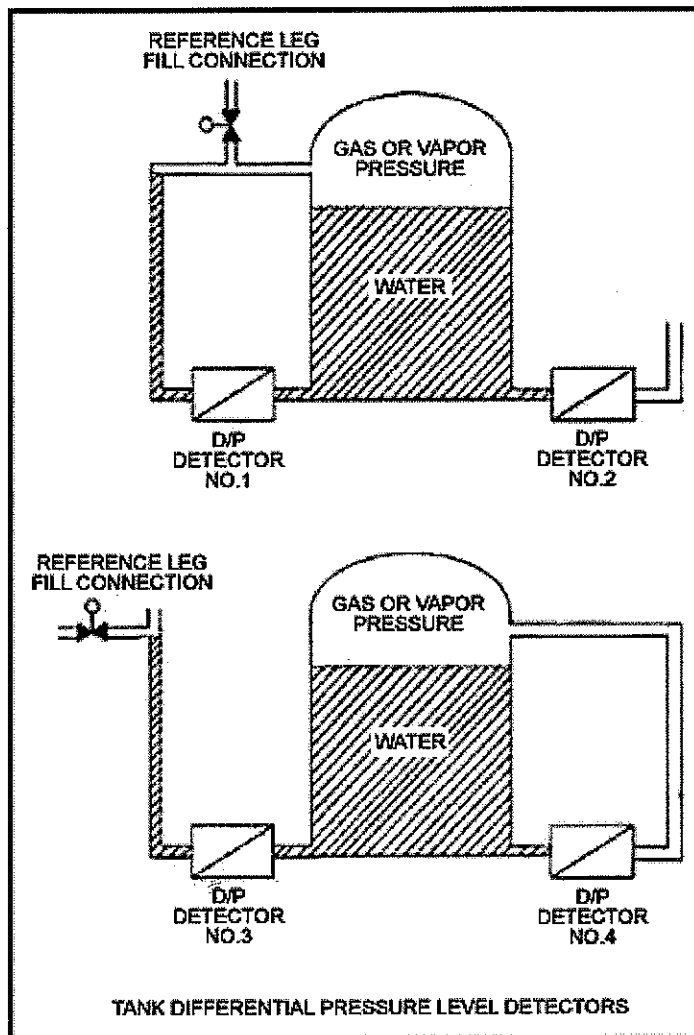
下游壓力: 116 psig 流量指示: 100 gpm

自從上次校正後，孔口堆積碎片，以致於流過孔口的實際流量減少到 80 gpm，而上游與下游壓力分別改變為 135 psig 與 110 psig。

則目前流量儀器所指示的流量大約是下列何者?

- A. 125 gpm
- B. 133 gpm
- C. 156 gpm
- D. 167 gpm

5. 如果對於一密度補償蒸汽流量計之蒸汽壓力輸入高值失效(fail high), 則流量指示將會
- A. 減小，因為其密度輸入減小
 - B. 增加，因為其密度輸入減小
 - C. 減小，因為其密度輸入增加
 - D. 增加，因為其密度輸入增加
6. 參考四個水槽之差壓液位感測計圖示（見下圖）。水槽均相同，同時維持在 17 psia 與 70% 水位（校正狀況）。水槽置於承受大氣壓力的廠房內。如果大氣壓力下降，下列感測計何者將會提供最低的液位指示？
- A. 1 與 3.
 - B. 1 與 4.
 - C. 2 與 3.
 - D. 2 與 4



7. 一分裂腔中子監測設備於氣體游離曲線之比例區(Proportional Region)中運作。如果提供給此分裂腔的電壓持續減小，則此偵檢器將進入的下一運作區域為何？
- A. 蓋革—牟勒區 (Geiger-Mueller)
 - B. 再結合區 (Recombination)
 - C. 限制比例區 (Limited proportional)

D. 游離化區 (Ionization)

8. 洩水收集槽的水位是由自動水位控制器來控制的，而其開始的水位是在控制器的設定值。進水的流量增加會使水槽的水位升高，增加的水位會使控制器進行調節而開啟水槽排水閥，幾分鐘後，當排水流量等於進水流量時，會產生一個高於原先水位的新穩定水位。

此系統中的控制器是使用_____控制。

- A 開/關
- B 比例
- C 比例加積分
- D 比例加積分加微分
9. 參考某一水槽容器水位控制數位邏輯圖（見下圖）。當該水槽容器水位計讀數如下列數據時，運轉員於第 3 分鐘進行手動復歸，此時旗標 1 之輸出信號為_____，而旗標 2 之輸出信號為_____。

Water Level A = 108cm

Water Level B = 104cm

Water Level C = 102cm

Water Level D = 100cm

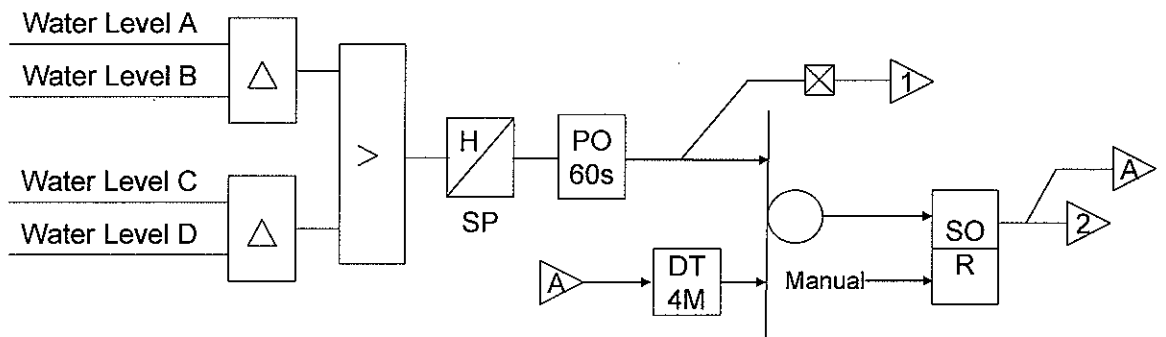
SP = 3cm

A. 1 : 1

B. 1 : 0

C. 0 : 1

D. 0 : 0



10. 交流感應馬達驅動的離心泵在 180°F 水溫之循環水流下運轉，馬達電流為 100 amps。在數小時後，系統溫度改變，水的密度因而增加了 4%。假設泵水頭以及體積流量沒有改變，下列何者為新的泵馬達電流？

A. 84 amps

B. 96 amps

C. 104 amps

D. 116 amps

11. 許多大型的離心泵設有連鎖，也就是除非泵的注水閥至少關閉 90%，否

則泵無法啟動。這種連鎖裝置是為了將_____降至最低。

- A. 泵馬達運轉在啟動電流的時間(duration)
- B. 所需的淨正吸水頭
- C. 泵止推軸承的負荷
- D. 泵的注水壓力

12. 一離心消防水泵在一開放儲槽取水，並透過消防水管注水。下列何者將會導致此泵在關斷水頭(shutoff head)下操作？

- A. 消防水管噴嘴提高至某一高度，而阻止任何流動
- B. 進口溫度增加到某點而使氣鎖發生
- C. 泵速度調整到某數值而使孔蝕發生
- D. 進口壓力調整直到可用的淨正吸水頭的淨值降低至 0 呎

13. 一離心泵與一正排量泵(Positive displacement pump)於一開放水系統中並聯使用。兩泵之最大設計壓力相同。若兩泵出口壓力均增加至最大出口壓力，則離心泵將會在_____流量下運轉，而正排量泵將會在接近_____流量下運轉。

- A. 最小；最小
- B. 最小；最大額定

- C. 最大額定；最小
- D. 最大額定；最大額定

14. 一普通直流感應馬達起動電流比全負載運轉電流高許多，乃因為

- A. 起動轉矩較運轉轉矩低
- B. 起動轉矩較運轉轉矩高
- C. 起動時之轉子電流太低，以致於無法在定子產生顯著的反電動勢 (counter electromotive force)
- D. 起動時之轉子轉速太低，以致於無法在定子產生顯著的反電動勢

15. 當發電機激磁系統斷路器打開時，發電機卻仍與電力網連結，且汽機未

跳脫，則導致發電機以_____運轉。

- A. 落後 (lagging) 功因
- B. 超前 (leading) 功因
- C. 感應發電機
- D. 維持相同狀態

16. 冷凝水泵由主冷凝器熱井中抽水，水溫為 100°F，以 100,000 gpm 的容

積流量將水注入到主飼水系統。主飼水系統將水加熱到 400°F 再送入反

應爐內。

假設沒有漏水，也沒有使用旁通或再循環路徑。

流進反應爐槽的飼水容積流量大約為何？

- A. 100,000 gpm
- B. 105,000 gpm
- C. 109,000 gpm
- D. 116,000 gpm

17. 運轉中的潤滑油熱交換器圖（見下圖）。

給定下列資料，下列何者為該熱交換器中潤滑油出口溫度($T_{oil-out}$)？

$$\text{oil} = 1.5 \times 10^4 \text{ lbm/hr}$$

$$\text{water} = 2.5 \times 10^4 \text{ lbm/hr}$$

$$C_{p-oil} = 1.1 \text{ Btu/lbm-}^\circ\text{F}$$

$$C_{p-water} = 1.0 \text{ Btu/lbm-}^\circ\text{F}$$

$$T_{cw-in} = 92^\circ\text{F}$$

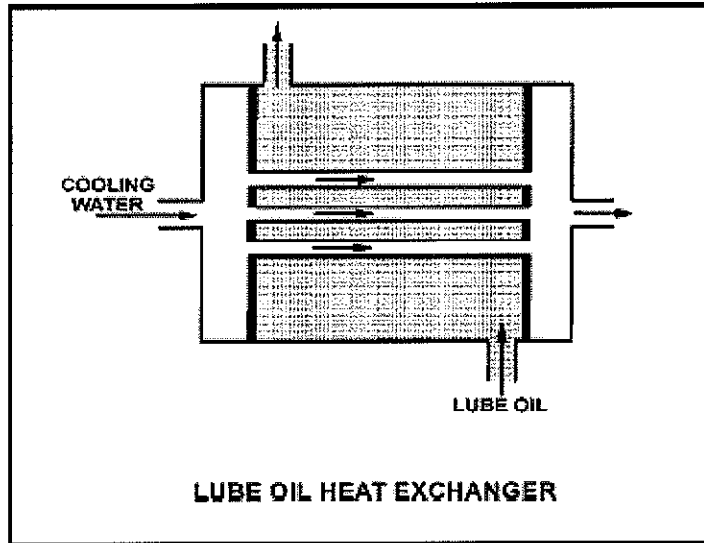
$$T_{cw-out} = 125^\circ\text{F}$$

$$T_{oil-in} = 160^\circ\text{F}$$

$$T_{oil-out} = ?$$

- A. 110°F

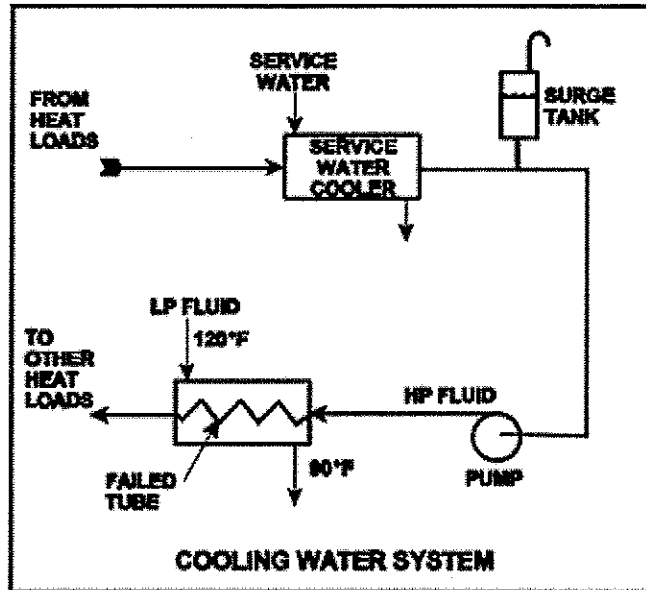
- B. 127°F
- C. 135°F
- D. 147°F



18. 運轉中的冷卻水系統（見下圖）。

下列何者為熱交換器中管子破漏所產生的影響？

- A. 調節槽的水位升高。
- B. 低壓系統的流向倒轉。
- C. 低壓系統的壓力降低。
- D. 低壓液體熱交換器的出口溫度降低。



19. 在一密閉水處理系統中，下列何者會減少除礦器將離子雜質減半所需的時間？

- A. 分流 50% 的待處理水，使其旁通過除礦器
- B. 將通過除礦器的待處理水逆流
- C. 將待處理水的溫度從 100°F 增加到 110°F
- D. 將待處理水流量從 105gpm 降低至 90gpm

20. 若離子交換器之除污係數因子為 50，則通過此離子交換器之水中離子雜質移除百分率為

- A. 98%
- B. 96%

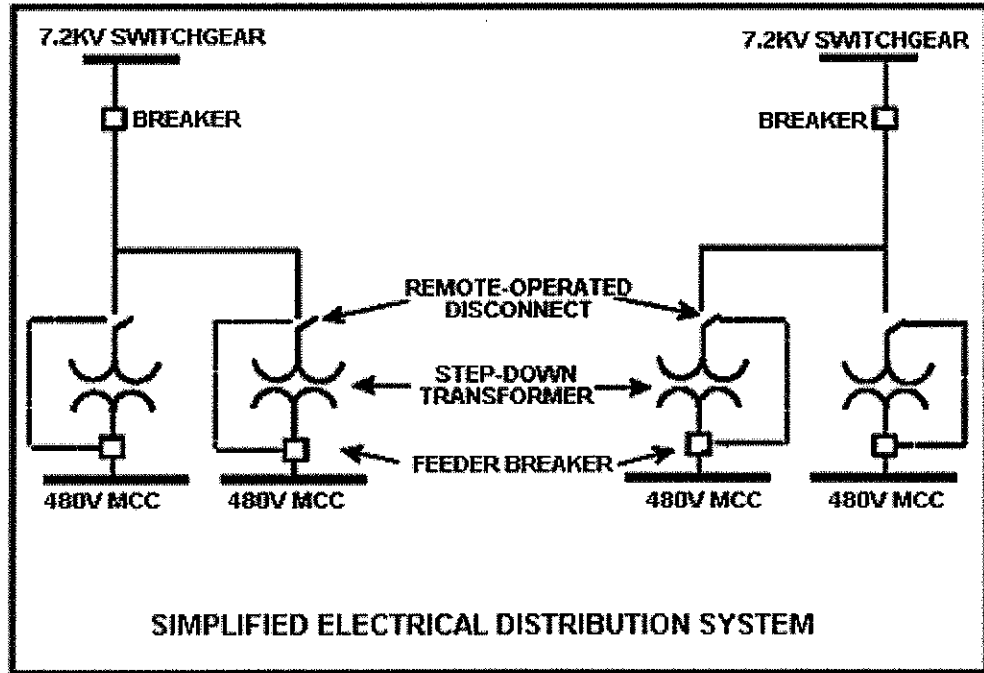
- C. 75%
- D. 50%

21. 使用高壓電氣斷路開關(disconnect)而不使用斷路器來隔離主電力變壓器的優點是什麼？

- A. 斷路開關能夠在現場也能遙控操作
- B. 斷路開關提供直接見得到電路被中斷的指示
- C. 斷路開關價格較低廉，並能提供斷路器相同之自動保護
- D. 斷路開關能夠以比斷路器遮斷較高的電流而具較低的發熱量

22. 參考簡化之配電系統圖示，包含 7.2KV 開關箱、降壓變壓器、以及 480V 馬達控制中心 (MCC) (見下圖)。每一個降壓變壓器的高壓端，均具有一遙控斷路開關(disconnect)，當變壓器維修時，能維持其他變壓器正常運轉。每一個斷路開關的控制線路都與相應的 MCC 饋電斷路器位置連鎖操作。下列何者描述了連鎖操作的目的？

- A. 預防斷路開關的損壞
- B. 預防變壓器的損壞
- C. 預防饋電斷路器的損壞
- D. 預防 480V MCC 的損壞



23. 比較同一分裂中生成的遲延中子和瞬發中子，遲延中子比較可能_____。

(假設兩個中子都停留在反應器爐心。)

- A. 會從爐心外洩
 - B. 會被緩和劑吸收
 - C. 會引起 U-238 分裂
 - D. 會引起 U-235 分裂
24. 三十六小時前，一反應器因儀器故障而自 100%穩態功率急停。所有系統均正常運轉。請判斷以下因素是加入正(+)或負(-)反應度，並計算目前爐心的反應度為何？

氫 = () 1.0% DK/K

燃料溫度 = () 2.0% DK/K

控制棒 = () 14.0% DK/K

空泡 = () 3.0% DK/K

A. -8.0% DK/K

B. -10.0% DK/K

C. -14.0% DK/K

D. -20.0% DK/K

25. 一反應器在大修後首次啟動。新燃料週期的 β_{eff} 將會在最大值 0.0072 及最小值 0.0051 間變化。一旦反應器達到臨界時，將進行抽棒以加入一正反應度 0.12% DK/K 於爐心。假設沒有加入其它的反應度，此反應器到達加熱階段起始點之前，其穩定週期約為？

A. 30 秒

B. 50 秒

C. 70 秒

D. 90 秒

26. 緩和劑溫度係數在爐心壽命末期時負值_____，因為在爐心壽命過程

中，熱中子利用因數_____。

- A. 較大；降低
- B. 較小；降低
- C. 較大；增加
- D. 較小；增加

27. 在接近爐心壽命末期時，下列哪一組同位素會造成因燃料溫度上升引起的負反應度？

- A. U-235 和 Pu-239
- B. U-235 和 Pu-240
- C. U-238 和 Pu-239
- D. U-238 和 Pu-240

28. 若圍繞在中央位置燃料束之空泡百分率增加，則相應之控制棒本領將會

- A. 減小，因為在燃料束內的中子平均能量減小，導致從燃料束內部遷移至該控制棒之中子數減少
- B. 減小，因為熱中子在燃料內被共振吸收之數量增加，導致能被該控制棒所吸收之熱中子較少
- C. 增加，因為熱中子的擴散長度增加，導致從燃料束內部遷移至該控

制棒熱中子數量較多

D. 增加，因為中子經歷之減速長度較長，導致被燃料吸收之熱中子分率較小，而能被該控制棒所吸收的熱中子數量較多

29. 在反應器爐心內的中子通量塑形 (flux shaping) 是為了

A. 預防在控制棒移動時之控制棒陰影效應

B. 在爐心壽命初期，在爐心頂部產生較多之功率

C. 確保不超過區域爐心熱功率限值

D. 在控制棒移動時，將逆功率效應降至最小

30. 下列何者能解釋為何在反應器中，爐心的 Xe-135 振盪是重要的事？

A. 它們對爐心功率分佈有不利影響，並且會迫使運轉在低於全功率下進行

B. 它們對爐心功率分佈有不利影響，並且在反應器急停後，使反應器啟動不易進行

C. 它們會導致在功率運轉中過短的反應器週期，並且會迫使運轉在低於全功率下進行

D. 它們會導致在功率運轉中過短的反應器週期，並且在反應器急停後，使反應器啟動不易進行

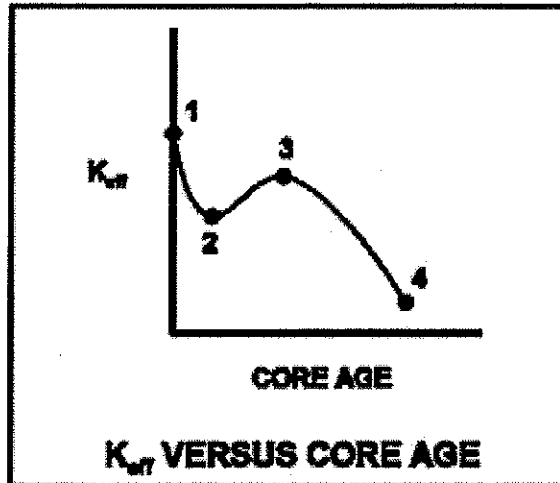
31. 在大修後反應器在全功率下運轉一個月，其爐心軸向中子通量分佈在爐心的下半部達於峰值。此時反應器發生意外的急停，然後重新啟動並在急停後六小時達到臨界。反應器功率在接下來的四小時增加到 60% 並且穩定運轉。在反應器功率達 60% 後緊接著的一小時內，爐心軸向中子通量的分佈如何受到影響？爐心軸向中子通量峰值將會____急停前的峰值位置，而中子通量峰值將會____移動。

- A. 高於；往上
- B. 高於；往下
- C. 低於；往上
- D. 低於；往下

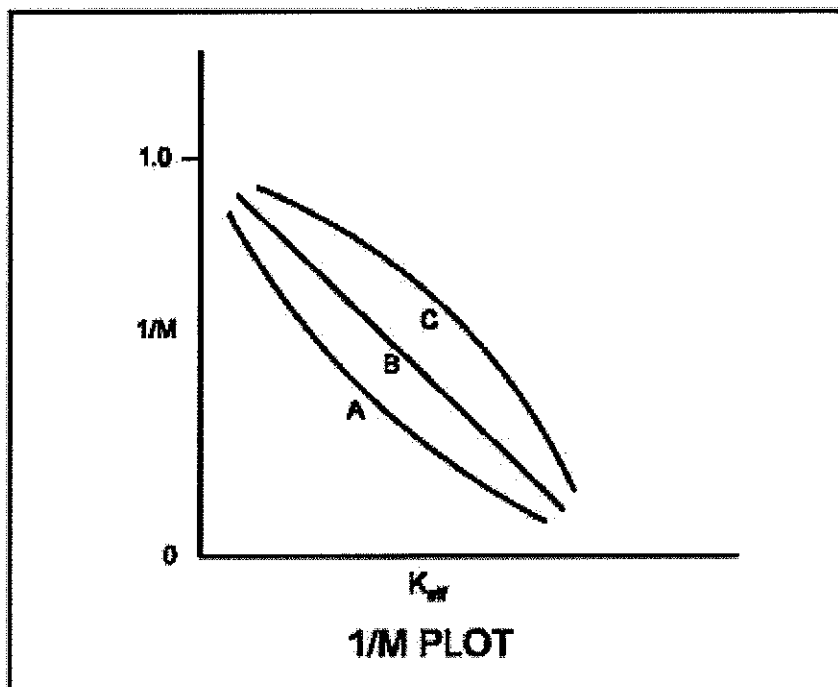
32. 參考運轉中反應爐的 K_{eff} 對爐心壽命曲線圖（見下圖）。

下列有關反應爐的 K_{eff} 和燃料燃耗關係之描述，何者錯誤？

- A. 點 1 到點 2 爐心多餘反應度減少係由於 Xe-135 與 Sm-149 的累積
- B. 點 2 到點 3 爐心多餘反應度增加主要係因 Pu-239 的累積
- C. 在點 3，Pu-239 的累積速率減少，而可燃毒素的燃耗率大約和燃料燃耗率相近
- D. 點 3 到點 4 多餘反應度減少係由於 U-235 的燃耗



33. 參考標示為 A, B, C 的三條 $1/M$ 曲線圖 (見下圖)。圖____表示達到臨界的最不保守方式，而與其他圖所表示的狀況相比，可能是因進行燃料裝填步驟之後以____的時間間隔記錄計數率所致。
- A. A；較短
 - B. A；較長
 - C. C；較短
 - D. C；較長



34. 一反應爐在無氬反應爐啟動中達到臨界。運轉員並沒有依啟動程序使功率穩定於 103 cps 之數值，而在不小心情況下，使反應爐功率增加至源階偵測器上所顯示之 104 cps。假設反應爐冷卻水溫度與壓力不變，則 104 cps 時之臨界控制棒抽出位置會_____103 cps 時之臨界控制棒抽出位置。(忽略分裂產物毒物改變而產生的任何效應。)
- A. 不同於，但卻無法比較
 - B. 小於
 - C. 大於
 - D. 等於

35. 一核能電廠於接近燃料週期末期以 100% 功率穩定運轉，此時發生反應爐急停。急停四小時後，預期隨即啟動反應爐，反應爐壓力維持在 600psig。下列何者將導致反應爐爐心分裂速率降低？

- A. 爐心空泡分率減少 20%
- B. 反應爐冷卻水溫度下降 3°F
- C. 運轉員將第一群組控制棒完全抽出
- D. 在電廠參數無其他改變下，再經過兩小時

36. 若一反應爐只利用控制棒提升功率，則下列何者將導致由空泡係數所生之最大負反應度回饋？

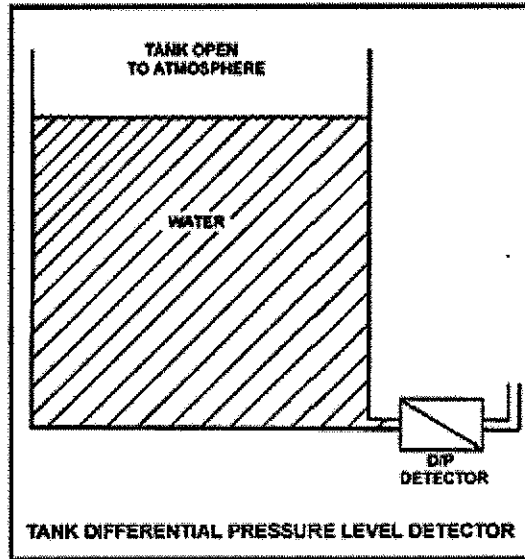
- A. 在爐心壽命初期，空泡比從 5% 增加至 10%
- B. 在爐心壽命末期，空泡比從 5% 增加至 10%
- C. 在爐心壽命初期，空泡比從 40% 增加至 45%
- D. 在爐心壽命末期，空泡比從 40% 增加至 45%

37. 參考裝有差壓 (D/P) 水位偵測器的水槽圖 (見下圖)。

如果水槽內含 30 英尺，60°F 的水，偵測器感應到的 D/P 大約為多少？

- A. 2 psid
- B. 13 psid

- C. 20 psid
- D. 28 psid



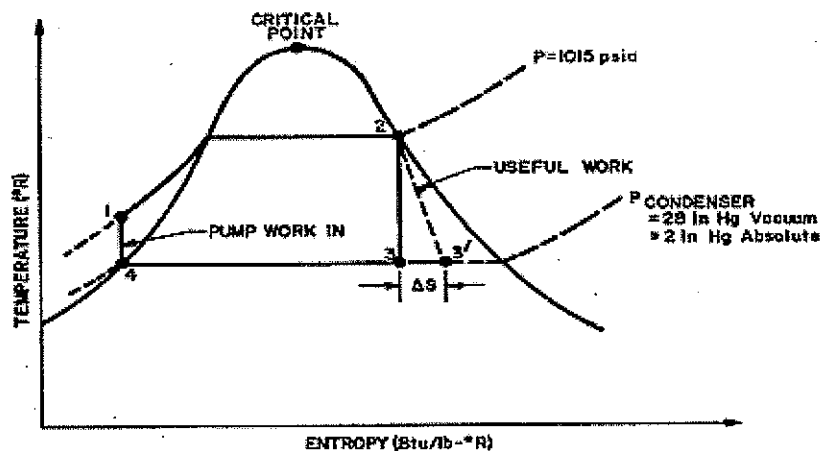
38. 一飽和狀態之汽水混合物，飽和壓力為 1000psia，比焓為 730 Btu/lbm，其空泡比 (Void Fraction, α) 約為多少？
- A. 69%
 - B. 79%
 - C. 89%
 - D. 99%
39. 當電廠以全功率運轉時，下列何者會在主冷凝器真空度降低時發生 (絕對壓力升高)？ (假設主蒸汽的流量與冷凝器循環水流量都不變)
- A. 冷凝水溫度降低

- B. 理想蒸汽循環效能降低
- C. 冷凝水泵所需的淨正吸水頭降低
- D. 冷凝器中的不凝結氣體質量減少

40. 參考一沸水式核能電廠汽力系統郎肯循環(Rankine Cycle)之 T-S 圖(見下圖)。

下列哪一過程描述蒸汽被冷凝水冷卻成飽和水？

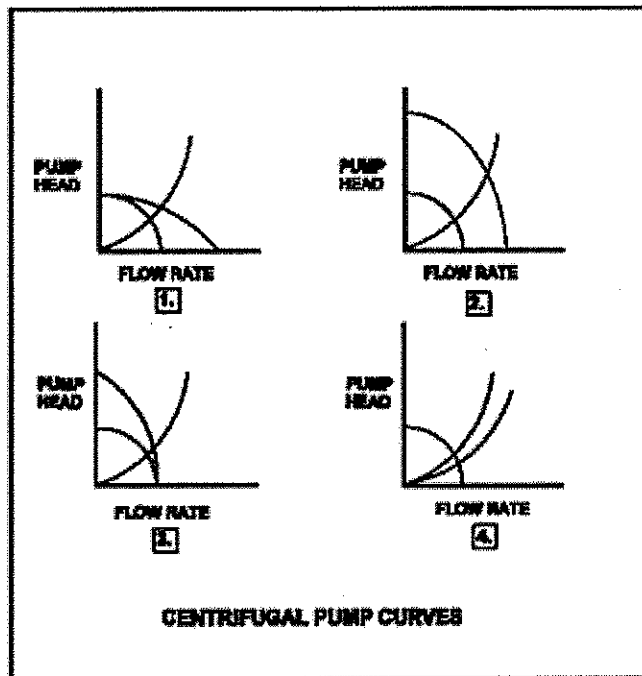
- A. 1-2
- B. 2-3
- C. 3-4
- D. 4-1



41. 參考四條離心泵運轉曲線之圖示(見下圖)。一雙速離心泵在一冷卻水

系統中以高速運轉，其出口是接到一熱交換器。然後此泵降至低速。下列何曲線說明了初始與最終之泵運轉狀況？

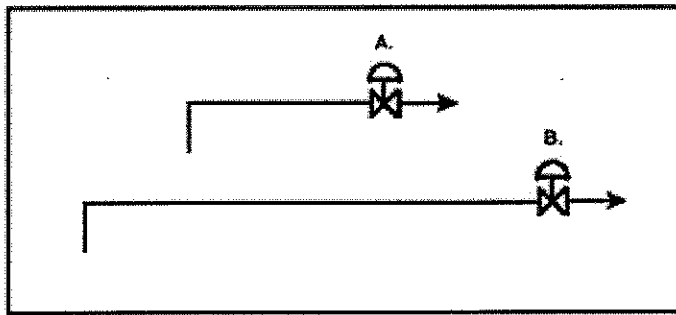
- A. 1.
- B. 2.
- C. 3.
- D. 4.



42. 參考兩個 6 英吋管路圖示，兩者均具有相同之自動隔離閥。實際的管路長度正比於其在圖示中之符號。65°F 的水以 1000gpm 流過兩管路。若隔離閥突然且同時關閉，閥 A 與其附屬管路所生之最大壓力將會____閥 B 與其附屬管路所生之最大壓力。而管路越____壓力峰值 (pressure

spike)消散越快。

- A. 等於；短
- B. 等於；長
- C. 小於；短
- D. 小於；長



43. 反應爐功率運轉中。進入反應爐槽的飼水流量為 7.0×10^6 lbm/hr，溫度為 500°F 。離開反應爐槽的蒸汽壓力為 1000 psia、100%蒸汽乾度。忽略其它的熱得/失機制，爐心熱功率為多少？

- A. 1397 MWt
- B. 1446 MWt
- C. 1564 MWt
- D. 1610 MWt

44. 當反應爐停爐時，反應爐水位下降至剛好低於汽水分離器，則對自然循

環流量將有何影響？

- A. 流量將會顯著減少，因為喪失了環帶(annulus)與爐心間的交流
- B. 流量最初會減小，然後增加至一稍微小於原本流量的新熱平衡值
- C. 當爐心的水溫增加至一新的穩定值，流量將增加至一新的穩定值
- D. 流量不會受到顯著影響，因為熱驅動水頭主要視爐心與環帶間的溫差而定。

45. 下列何者是飽和核沸騰的特徵而非次冷核沸騰之特徵？

- A. T_{Clad} 等於 T_{sat}
- B. T_{Clad} 大於 T_{sat}
- C. $T_{Bulk\ Coolant}$ 等於 T_{sat}
- D. $T_{Bulk\ Coolant}$ 小於 T_{sat}

46. 若次冷反應爐冷卻水進入燃料元件冷卻水通道的底部，並在通道頂部以水份含量 98% 的飽和蒸汽—水混合物方式離開。則當冷卻水在通道中向上流動時，冷卻水通道之對流熱傳係數之變化狀況為何？

- A. 只有增加
- B. 增加，然後減小
- C. 只有減小

- D. 減小，然後增加
47. 下列何者最可能因燃料丸—護套交互作用而導致燃料損壞？
- A. 在接近燃料週期初期，將反應爐功率從 20% 增加至 50%
 - B. 在接近燃料週期末期，將反應爐功率從 20% 增加至 50%
 - C. 在接近燃料週期初期，將反應爐功率從 70% 增加至 100%
 - D. 在接近燃料週期末期，將反應爐功率從 70% 增加至 100%
48. 反應爐功率步階(step)增加導致燃料棒表面溫度從 550° F 增加至 580° F (最後的穩態溫度)。燃料熱時間常數(thermal time constant)為 6 秒。下列何者為在功率變化 4 秒後，燃料棒表面的大約溫度？
- A. 571° F
 - B. 569° F
 - C. 565° F
 - D. 561° F
49. 一反應爐在 40% 額定熱功率下運轉，其徑向與軸向功率分佈尖峰均位於爐心之中央。於其後兩小時期間，只利用調整反應爐再循環流量做反應度控制而提昇至 70% 功率。忽略任何反應爐毒素之影響，當功率穩定於

70%，最大徑向尖峰的位置將_____，最大軸向尖峰的位置將向爐心_____。

- A. 遠離爐心；底部移動
 - B. 遠離爐心；頂部移動
 - C. 維持在爐心中央附近；底部移動
 - D. 維持在爐心中央附近；頂部移動
50. 兩相同反應爐目前停機進行更換燃料。反應爐 A 運轉 15 年平均容量因數為 60%；反應爐 B 運轉 12 年平均容量因數為 75%。那一反應爐具有最低的反應槽零延性轉換溫度？
- A. 反應爐 A，因為平均容量因數較低
 - B. 反應爐 B，因為平均容量因數較高
 - C. 兩反應爐有大約相同之零延性轉換溫度，因為兩個爐心發生的核分裂次數大約相同
 - D. 兩反應爐有大約相同之零延性轉換溫度，因為停機時爐心快中子照射效應並不顯著
-

解答:

1	2	3	4	5	6	7	8	9	10	11	12	13	14	15	16	17	18	19	20	21	22	23	24	25
B	C	A	D	D	B	D	B	A	C	A	A	B	D	C	D	A	D	C	A	B	A	D	A	B
26	27	28	29	30	31	32	33	34	35	36	37	38	39	40	41	42	43	44	45	46	47	48	49	50
D	D	B	C	A	B	B	C	D	D	C	B	C	B	C	B	A	B	A	C	A	D	C	D	C