

核四廠 1 號機反應爐水壓測試
相關管路沖洗作業視察報告

行政院原子能委員會核能管制處

中華民國 97 年 5 月 28 日

目 錄

一、前 言	1
二、視察範圍	2
三、視察結果	2
四、結論與建議	5
五、參考資料	6
六、附件	
一、核四廠臨時沖洗設備流程圖	7
二、系統管路清潔度定義比較表	8
三、視察備忘錄(LM-會核-97-04)	9
四、1 號機反應爐水壓測試相關管路沖洗時程	10
五、管路沖洗視察照片	11

一、前言

台電公司為進行核四廠 1 號機反應爐本體及壓力邊界內相關管路水壓測試，依 GE 公司技術規範規定，在水壓測試前，相關管路應先沖洗完成，沖洗清潔程度之要求在 GE 公司技術規範亦有詳細之規範。核四廠 1 號機自 96 年年底開始規劃進行管路沖洗作業，以為 97 年執行之反應爐水壓測試預做準備。

管路沖洗的目的是將設備建構時期，所混入之土、矽砂、鏽粉、焊渣、切屑、灰塵等污染物，利用擦拭、或氣體、流體等方式將污染物排除，以避免日後污染物進入反應爐內經中子照射活化產生放射性物質，此外，管路沖洗作業亦包含鹼洗作業以去除油脂，可防止油脂類進入反應爐內，因輻射分解成有機離子導致爐水導電度不正常升高，進而影響電廠正常運作，因此管路沖洗作業對於核四廠日後運轉是十分重要的工作。

傳統上核能電廠係利用本身自有之除礦器系統進行系統管路沖洗，但因核四廠 1 號機工程延誤的關係，若待冷凝水除礦器系統完成才進行系統管路沖洗，將影響核四廠 1 號機原預定發電時程，核四廠為此引進日本東芝公司利用臨時管路外接設備沖洗技術（如附件一），以取代傳統之管路沖洗方法。

二、視察範圍

本會為瞭解核四廠執行管路沖洗作業情形，因此參考本會施工後測試視察程序書、核四廠相關程序書指引、美國 GE 公司及日本東芝公司相關規範進行視察，視察範圍主要是以 1 號機反應爐水壓測試壓力邊界內各系統管路沖洗作業，項目包括：

- (一)、查證電廠相關程序書內容及電廠是否依程序書執行。
- (二)、查證電廠管路沖洗現場作業是否有所疏失，及針對臨時沖洗管路設備運作情形進行視察。
- (三)、查證電廠管路沖洗紀錄及水質儀器校正紀錄是否合乎規定。

三、視察結果

(一) 管路沖洗程序書查證

核四廠管路沖洗作業主要係依據其編寫之起動管理手冊 SAM-20、21 及東芝公司技術顧問之建議來執行，其接受標準則是參考 GE 公司之規範及日本東芝公司相關規範。經實際核對核四廠執行狀況，核四廠均依循起動管理手冊步驟及程序書執行，同時日本東芝公司技術顧問亦負責指導核四廠執行管路沖洗作業，其對於接受標準十分嚴格，與日本核電廠之要求已十分相近，例如核四廠管路沖洗程序書只要求過濾網網目為 20 mesh，但現場為配合日本

技師要求，因此核四廠管路沖洗實際使用之過濾網網目為 100 mesh，與日本要求一致，所以雖然核四廠管路沖洗程序書接受標準係依照 GE 公司技術規範，但實際操作之標準較 GE 公司技術規範要嚴格，因此核四廠管路沖洗標準符合 GE 公司技術規範要求。有關核四廠管路沖洗水質接受規範、GE 公司及日本東芝公司之沖洗水質接受標準參附件二，另查證電廠執行管路沖洗期間並未發生重大異常事件，顯示核四廠管路沖洗作業之管制情形良好。

(二) 現場沖洗作業查證

核四廠管路沖洗作業係由核四廠修配組負責實際工作之進行，原本電廠打算利用既有之設備（除礦器）執行管路沖洗作業，但因相關設備尚未完工，核四廠因此援用日本電廠做法，即外接臨時管路及過濾器方式執行。此外，由於核四廠曾經歷停建再復建程序，其停建時間雖不長但原設計之施工順序已嚴重延誤，造成管路沖洗作業不得不提前，現階段核四廠已先完成水廠之施工，同時利用作水（除礦水）機會，針對水廠執行移交作業。管路吹乾所需之廠用空氣，則是利用 1 號機儀用空氣壓縮機施工後試運轉模式，轉為管路沖洗作業所需。核四廠已建立管路沖洗作業相關程序書，核四廠品保人員亦針對管路沖洗作業建立停留查證點，使得核四廠雖

係利用克難方式執行與反應爐水壓測試相關系統之管路沖洗作業，但大體而言並未出現重大問題。

經實際抽查部分管路與其計畫實際狀況核對，結果狀況良好，電廠均依計畫要求執行。另，於現場查證時發現核四廠運轉人員已利用既有管閥並製作閥牌，建立類似運轉中電廠紅卡管制措施，管制管路沖洗邊界閥，以避免人員誤開啟邊界閥，並獲致良好成效。惟於現場查證時，發現因原始系統管路之支撐未考慮外接沖洗管路之重量，因此可能對系統銜接管路之支撐有所影響。另外核四廠執行管路沖洗作業時，因沖洗範圍之系統管路永久支撐多已裝置完成，但經查證支撐之插銷並未拔除，因此管路支撐係處於剛性狀態，執行管路沖洗作業時之流體流動與鹼洗加熱所產生之管路位移，可能會對系統管路之永久支撐產生影響。經初步在現場針對外接臨時管銜接主蒸汽管路支撐部分執行目視查證，查證結果未發現缺失，整體詳細而完整之檢查，須待系統施工後測試再執行。針對以上發現，為求慎重起見本會已發備忘錄編號：LM-會核-004（附件三）請核四廠說明及改善。

（三）沖洗紀錄及水質儀器校正紀錄查證

核四廠反應爐水壓測試相關系統之沖洗時程如附件四，從此時

程可看出管路沖洗作業分為數個階段（沖洗、鹼洗、洗淨），每個階段皆以水質標準作為是否執行下一個階段之依據，因此水質檢測儀器之校正及紀錄十分重要。沖洗時程雖有變更但相關步驟電廠均依照程序書執行，經實際查證核四廠各階段之水質檢測均有完善之紀錄與留存，品保人員亦訂定停留查證點，針對水質檢測紀錄進行查證，惟，視察時發現現場執行水質檢測之酸鹼值（PH）儀器每日使用前均須校正，但電廠並未留存相關校正紀錄，本項缺失係於核四廠定期視察時發現，因此已併入該次定期視察缺失一併開立注意改進事項編號：AN-LM-97-004，請核四廠改進。

四、結論與建議

綜合此次視察，由視察結果可知核四廠執行管路沖洗作業，雖然與國內以往三座核能電廠之做法有所不同，但核四廠之做法係師法日本核電廠外接管路方式沖洗，其效率較舊有以往之方式顯得有所提升，尤其若依舊有方式執行管路清洗，因無法加熱及加鹼（氨水）將無法執行管路鹼洗，對於管路中之有機物質完全無法移除，造成機組運轉後對於爐水導電度有不良之影響，加上核四廠部分管路因停建影響加上處置不當，造成管路鏽蝕嚴重，其中尤以緊要爐心冷卻系統之管路鏽蝕較嚴重，如依照舊有模式利用除礦器系統沖洗，則核四廠將

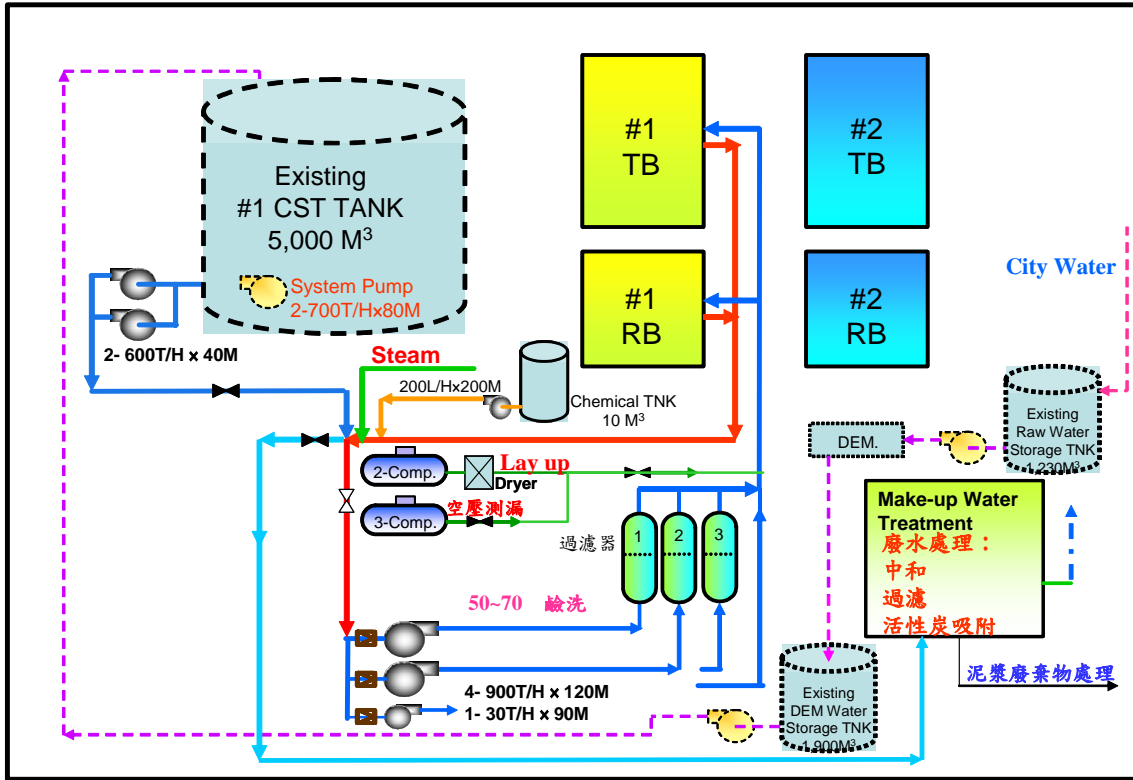
耗費更多人力、物力與時間。台電公司因此聘請日本東芝公司擔任技術顧問，希望借重日本之經驗處理管路沖洗期間所發現之問題，使得核四廠管路沖洗合格水質能幾乎與日本電廠相近，並遠超過 GE 公司之規範要求。由查證結果可知核四廠執行管路沖洗作業，基本上均符合其程序書之要求與規定，未發現重大之缺失。

核四廠管路沖洗作業隨著龍門施工處工程持續進行，亦必須持續進行，核四廠相關作業人員熟練度及與日本技師配合也日趨良好，沖洗時程亦有縮短趨勢，但因先期所執行之管路沖洗作業，只沖洗反應爐水壓測試範圍系統管路，而非系統所有管路均沖洗，因此日後核四廠執行試運轉時，本會仍將確認核四廠是否於執行系統試運轉前已完成全系統之管路沖洗作業，以避免雜質進入反應爐而影響日後的運轉。

五、 參考資料

1. 核管處 NRD-IP-701 「施工後測試視察程序書」
2. 核四廠：SAM-20 「沖洗程序書準備指引」、SAM-21 「沖洗程序書控制與測試執行」
3. GE：31113.72.0210 Mechanical Equipment Installation Specification –Appendix D Field Cleaning and Cleanness Control
4. Toshiba：RS-5075576 Flushing Work Specification

核四廠臨時設備沖洗流程



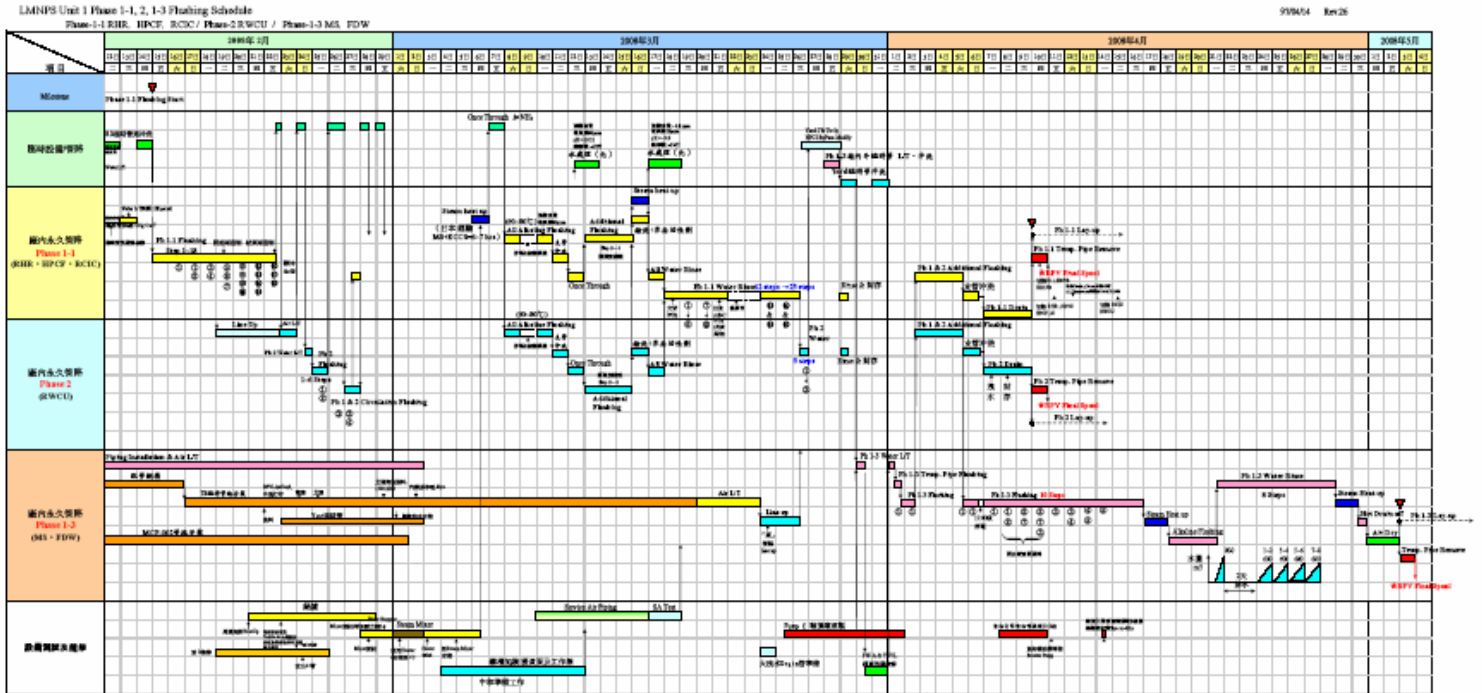
系統管路清潔度定義比較表

	SAM-20	G.E.	SW	Toshiba
Class A or Class 1	<ol style="list-style-type: none"> 1. Very High level of cleanness 2. No evidence of contamination 	<ol style="list-style-type: none"> 1. Very High level of cleanness 2. Demin. water 3. Accumulation of Particles Volume 1/16" cube/inch pipe dia. (3 Minutes) 4. Particles 1/32" thick & 1/16" long on flush cloth. (3 Minutes) 5. No evidence of organic contamination 6. Flush water sample= Demin. water quality (silica 0.5PPM) 	無 (因無 Class A系統)	<ol style="list-style-type: none"> 1. Turbidity 3 degree 2. Particles 1/32" thick & long on 100 mesh flush cloth. (3 Minutes) 3. Fiber 1/16" long on 100 mesh flush cloth. (3 Minutes) 4. CRD & CSTF (Partial) Particles 1/32" thick & 1/32" long on 150 mesh flush cloth. (3 Minutes) 5. Oil & Fat Concentration 1PPM 6. Demin. water 7. Alkaline Flushing
Class B or Class 2	<ol style="list-style-type: none"> 1. Surface-metal clean, Rust < 2 sq. inch / one sq. foot 2. Particles 1/32" thick & 1/16" long on 20 mesh flush cloth (Flush cloth 20 mesh) 3. No evidence of organic contamination 	<ol style="list-style-type: none"> 1. Demin. water 2. Accumulation of Particles Volume 1/16" cube/inch pipe dia. (3 Minutes) 3. Particles 1/32" thick & 1/16" long on flush cloth. (3 Minutes) 4. No evidence of organic contamination 5. Flush water sample= Demin. water quality (silica 0.5PPM) 	ASME NQA-1之 Class B	<ol style="list-style-type: none"> 1. Turbidity 3 degree 2. Particles 1/32" thick & long on 100 mesh flush cloth. (3 Minutes) 3. Fiber 1/16" long on 100 mesh flush cloth. (3 Minutes) 4. Pure water or System fluids
Class C or Class 3	<ol style="list-style-type: none"> 1. Surface-metal clean, rust <15 sq. inch / one sq. foot 2. Particles < 1/32" on 20 mesh flush cloth 	與SAM一致	無 (因無 Class A系統)	未參考
Class D or Class 4	<ol style="list-style-type: none"> 1. Particles < 1/32" on 20 mesh flush cloth 2. Fibers < 1/8" on 20 mesh flush cloth 	與SAM一致	無 (因無 Class A系統)	未參考
Class E	Flushed at least at normal velocity(3 volume changes)	與SAM一致	無 (因無 Class A系統)	未參考

核能電廠視察備忘錄

編號	LM-會核-97-4-0	日期	97年4月15日
廠別	核能四廠	相關單位	駐核四廠安全小組
<p>事由：請貴廠針對目前1號機管路沖洗作業所可能產生之影響，評估其安全性。</p> <p>說明：本會駐廠視察員於97年4月11日執行1號機管路沖洗作業視察時，發現以下問題：</p> <p>(1) 因貴廠管路沖洗作業係利用外接臨時管路執行，因原始系統管路之支撐未考慮外接管路之重量，因此其對系統銜接管路之支撐是否產生影響，請評估澄清。</p> <p>(2) 因貴廠執行管路沖洗作業時，相關系統管路之永久支撐多已裝置完成，但經查證支撐之插銷並未拔除，因此管路支撐處於剛性狀態，執行管路沖洗作業時之流體流動與鹼洗加熱所產生之管路位移，是否對系統管路之永久支撐產生影響，請評估澄清</p>			
承辦人：宋清泉		電話：02-22322125	

核四廠 1 號機反應爐水壓測試相關管路沖洗時程



管路沖洗視察照片



沖洗作業控制管制中心查證



水質化驗情形查證



濾網與壓差監控區域之查證

